



TRG15 SERIES 15W SWITCHING ADAPTER



Features

- * Universal Input: 90-264Vac
- * EMI Meets EN55022 Class B and CISPR/FCC Class B
- * Continuous Short Circuit Protection
- * Over Voltage Protection
- * Meet CEC & ErP Level V
(Output Cable Length \leq 1800mm)



Ordering information

| TR15XX - x | XX | X | XX | |
|------------|--------------------|--------------|--------------------|------------------------------|
| Model No. | AC Plug Type | DC Plug Type | OVP Option | DC Cable Length and Type |
| | A: USA 2 Pin | | E: With OVP Option | 01: 720mm |
| | E: Europe 2 Pin | | | 02: 1220mm |
| | U: British 3 Pin | | | 03: 1800mm |
| | S: Australia 2 Pin | | | 11: 720mm with Ferrite Core |
| | | | | 12: 1220mm with Ferrite Core |
| | | | | 13: 1800mm with Ferrite Core |
| | | | | * 18AWG / UL1185 |

| MODEL | OUTPUT VOLTAGE | MAX. LOAD | MIN. LOAD | RIPPLE & NOISE | VOLTAGE ACCURACY | LINE REGULATION | LOAD REGULATION | %EFF. (Typ.) |
|------------|----------------|-----------|-----------|----------------|------------------|-----------------|-----------------|--------------|
| TRG1505 | 5V | 2.0A | 0A | 1% | $\pm 2\%$ | $\pm 1\%$ | $\pm 4\%$ | 72% |
| TRG1506 | 6V | 1.5A | 0A | 1% | $\pm 2\%$ | $\pm 1\%$ | $\pm 3\%$ | 76% |
| TRG1507 | 7.5V | 1.6A | 0A | 1% | $\pm 2\%$ | $\pm 1\%$ | $\pm 3\%$ | 77% |
| TRG1509 | 9V | 1.4A | 0A | 1% | $\pm 2\%$ | $\pm 1\%$ | $\pm 2\%$ | 77% |
| TRG1512 | 12V | 1.0A | 0A | 1% | $\pm 2\%$ | $\pm 1\%$ | $\pm 2\%$ | 80% |
| TRG1512-01 | 13.6V | 1.0A | 0A | 1% | $\pm 2\%$ | $\pm 1\%$ | $\pm 2\%$ | 81% |
| TRG1515 | 15V | 1.0A | 0A | 1% | $\pm 2\%$ | $\pm 1\%$ | $\pm 2\%$ | 81% |
| TRG1518 | 18V | 0.83A | 0A | 1% | $\pm 2\%$ | $\pm 1\%$ | $\pm 2\%$ | 83% |
| TRG1524 | 24V | 0.63A | 0A | 1% | $\pm 2\%$ | $\pm 1\%$ | $\pm 2\%$ | 83% |

Specifications are subject to change without notice.

Specifications

INPUT SPECIFICATIONS:

Voltage 90~264Vac
 Frequency 47 to 63Hz
 Input Current 100Vac/0.5A max., 240Vac/0.25A max.
 Inrush Current 50A max. @ 240Vac
 Leakage Current 0.25mA max.

OUTPUT SPECIFICATIONS:

Holdup Time 10ms typ. @115Vac
 Short Circuit Protection Hiccup Mode (Auto Recovery)
 Over Voltage Protection TVS Component to Clamp

GENERAL SPECIFICATIONS:

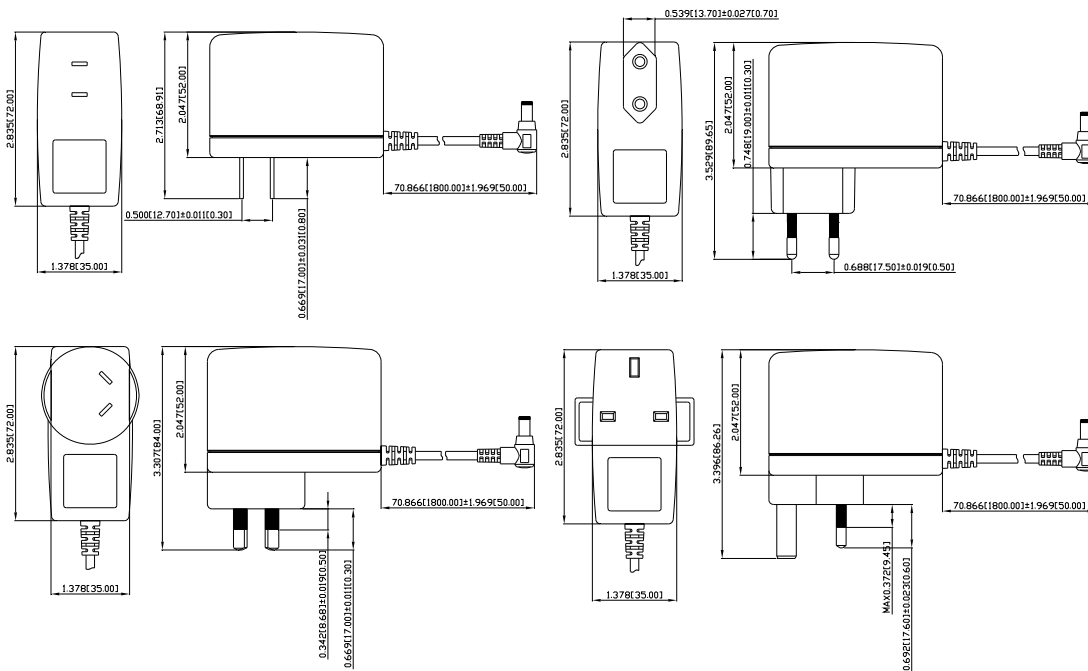
Isolation Input to output = 4,242VDC
 Operating Temperature 0°C~ 60°C (see derating curve)
 Storage Temperature -20~85°C
 Humidity 93% RH max. Non condensing
 Cooling Natural Convection
 Switching Frequency 87KHz Typical
 MTBF MIL-HDBK-217F, GB, at 25°C/115VAC 200K hrs min.
 Altitude 2000m
 Dimensions 2.835x2.047x1.378Inches (72.00x52.00x35.00mm)
 Weight 140g(0.31 Pounds)

SAFETY AND EMC:

Emission and Immunity EN55022 Class B, FCC Part 15 Class B
 EN61000-6-3, EN61000-3-2, EN61000-3-3
 EN55024, EN61204-3, EN61000-6-1
 Safety IEC60950-01, EN60950-1, UL60950-1

Mechanical Specification

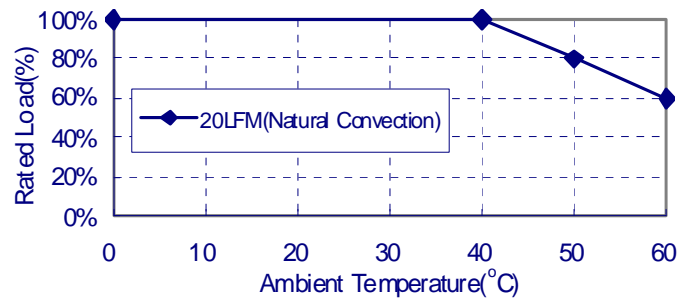
All Dimensions are in inches(mm)
 Tolerance: Inches: X.XXX±0.02
 Millimeters: X.XX±0.5



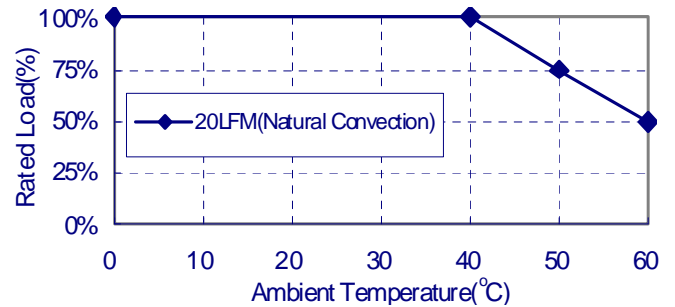
Typical at 25°C, nominal line and 75% load, unless otherwise Specified

TRG15R Series Derating Curve

TRG1505, 1506, 1507, 1509, 1512, 1512-01



TRG1515, 1518, 1524



NOTE:

1. Voltage setpoint at 60% full load
2. Add a 0.1uF ceramic capacitor and a 10uF E.L. capacitor to output for Ripple & Noise measuring @20MHz BW.
3. Line regulation is measured from 100Vac to 240Vac with full load.
4. Load regulation is measured from 60% to 100% full load and from 60% to 20% load (60% +/- 40% load)



Компания «ЭлектроПласт» предлагает заключение долгосрочных отношений при поставках импортных электронных компонентов на взаимовыгодных условиях!

Наши преимущества:

- Оперативные поставки широкого спектра электронных компонентов отечественного и импортного производства напрямую от производителей и с крупнейших мировых складов;
- Поставка более 17-ти миллионов наименований электронных компонентов;
- Поставка сложных, дефицитных, либо снятых с производства позиций;
- Оперативные сроки поставки под заказ (от 5 рабочих дней);
- Экспресс доставка в любую точку России;
- Техническая поддержка проекта, помощь в подборе аналогов, поставка прототипов;
- Система менеджмента качества сертифицирована по Международному стандарту ISO 9001;
- Лицензия ФСБ на осуществление работ с использованием сведений, составляющих государственную тайну;
- Поставка специализированных компонентов (Xilinx, Altera, Analog Devices, Intersil, Interpoint, Microsemi, Aeroflex, Peregrine, Syfer, Eurofarad, Texas Instrument, Miteq, Cobham, E2V, MA-COM, Hittite, Mini-Circuits, General Dynamics и др.);

Помимо этого, одним из направлений компании «ЭлектроПласт» является направление «Источники питания». Мы предлагаем Вам помощь Конструкторского отдела:

- Подбор оптимального решения, техническое обоснование при выборе компонента;
- Подбор аналогов;
- Консультации по применению компонента;
- Поставка образцов и прототипов;
- Техническая поддержка проекта;
- Защита от снятия компонента с производства.



Как с нами связаться

Телефон: 8 (812) 309 58 32 (многоканальный)

Факс: 8 (812) 320-02-42

Электронная почта: org@eplast1.ru

Адрес: 198099, г. Санкт-Петербург, ул. Калинина, дом 2, корпус 4, литера А.