

DRAWING NUMBER
2TP12 SERIES CHART 1

ISSUE
M
17

REVISIONS
A CO-94413
8 OCT 99
B CO-195303
C SL 15 NOV 99
C 202714
CSL 3 APR 01

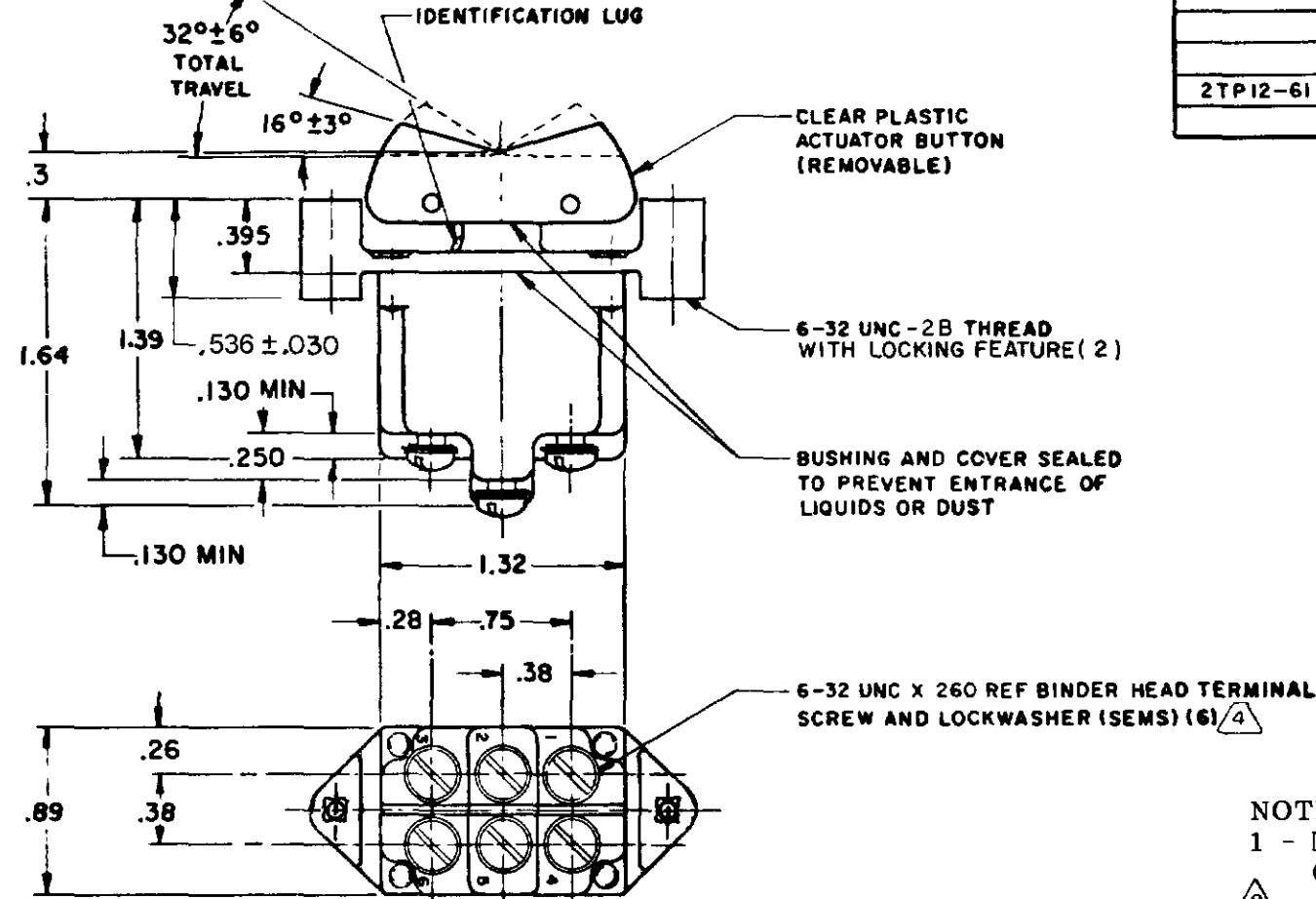
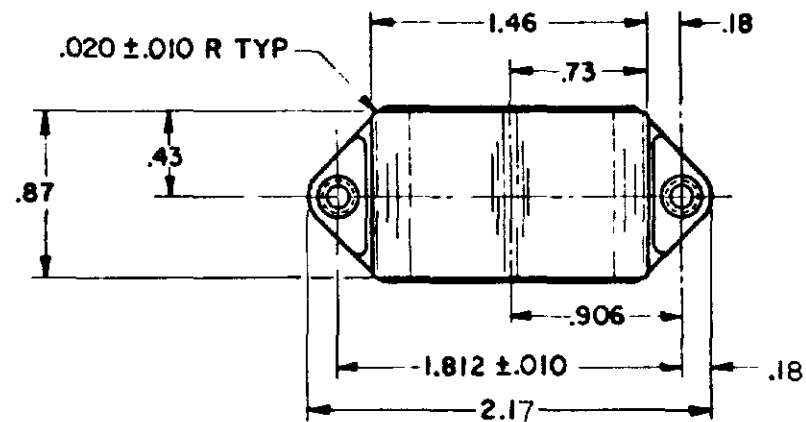
RASTER
FC-80378 003
DRAWN
H B W 18 SEP 64

RELEASE NO. SR 12719
CHECK 22 SEP 64
CHECK BRJ
CHECK LSD
REPLACES

MICRO SWITCH
A DIVISION OF MINNEAPOLIS HONEYWELL REGULATOR CO
FED. MFR CODE 91929

**SWITCH - TOGGLE
FLUSH KEY**

CATALOG LISTING
**2TP12 SERIES
CHART 1**



CAT. LIST.	CIRCUIT MADE WITH BUTTON DEPRESSED ON		
	OPPOSITE LUG (2-3, 5-6)	CENTER (1-2, 4-5)	LUG SIDE (1-2, 4-5)
2TP12-1	ON	OFF	ON
2TP12-2	ON	NONE	OFF
2TP12-3	ON	NONE	ON
2TP12-21	ON	OFF	NONE
2TP12-4	ON	NONE	MOM OFF
②	ON	OFF	MOM ON
2TP12-6	OFF	NONE	MOM ON
2TP12-7	MOM ON	OFF	MOM ON
2TP12-8	ON	NONE	MOM ON
2TP12-61	NONE	OFF	MOM ON

L191 15A 125, 250, 277 VAC
1/2HP 125 VAC
1HP 250, 277 VAC
5A 125 VAC "L"



L192 10A 125, 250, 277 VAC
1/4HP 125 VAC,
1/2HP 250, 277 VAC
3A 125 VAC "L"



NOTES

- 1 - MICRO SWITCH CATALOG LISTING MARKED ON SIDE OF SWITCH
- ② APPLIES ONLY TO "ON" AND "MOMENTARY ON" POSITIONS
- 3 - THESE SWITCHES WILL WITHSTAND TEMPERATURE OF 160°F
- ④ SCREWS FURNISHED UNASSEMBLED

THIS DRAWING COVERS A PROPRIETARY ITEM AND IS THE PROPERTY OF MICRO SWITCH A DIVISION OF MINNEAPOLIS HONEYWELL REGULATOR CO THIS DRAWING IS NOT TO BE COPIED OR USED WITHOUT THE APPROVAL OF MICRO SWITCH

CHARACTERISTICS	ELECTRICAL DATA	SCALE - FULL
	CONTACT ARRANGEMENT	DO NOT SCALE PRINT
		UNLESS OTHERWISE SPECIFIED DIMENSIONS ARE IN INCHES
		TOLERANCES ARE:
		ONE PLACE () ±.030
		TWO PLACE (.) ±.015
		THREE PLACE (.00) ±.008
		ANGLES ±
		WEIGHT .14 LB EST



Компания «ЭлектроПласт» предлагает заключение долгосрочных отношений при поставках импортных электронных компонентов на взаимовыгодных условиях!

Наши преимущества:

- Оперативные поставки широкого спектра электронных компонентов отечественного и импортного производства напрямую от производителей и с крупнейших мировых складов;
- Поставка более 17-ти миллионов наименований электронных компонентов;
- Поставка сложных, дефицитных, либо снятых с производства позиций;
- Оперативные сроки поставки под заказ (от 5 рабочих дней);
- Экспресс доставка в любую точку России;
- Техническая поддержка проекта, помощь в подборе аналогов, поставка прототипов;
- Система менеджмента качества сертифицирована по Международному стандарту ISO 9001;
- Лицензия ФСБ на осуществление работ с использованием сведений, составляющих государственную тайну;
- Поставка специализированных компонентов (Xilinx, Altera, Analog Devices, Intersil, Interpoint, Microsemi, Aeroflex, Peregrine, Syfer, Eurofarad, Texas Instrument, Miteq, Cobham, E2V, MA-COM, Hittite, Mini-Circuits, General Dynamics и др.);

Помимо этого, одним из направлений компании «ЭлектроПласт» является направление «Источники питания». Мы предлагаем Вам помощь Конструкторского отдела:

- Подбор оптимального решения, техническое обоснование при выборе компонента;
- Подбор аналогов;
- Консультации по применению компонента;
- Поставка образцов и прототипов;
- Техническая поддержка проекта;
- Защита от снятия компонента с производства.



Как с нами связаться

Телефон: 8 (812) 309 58 32 (многоканальный)

Факс: 8 (812) 320-02-42

Электронная почта: org@eplast1.ru

Адрес: 198099, г. Санкт-Петербург, ул. Калинина, дом 2, корпус 4, литера А.