

DRAWING NUMBER
2TP12 SERIES CHART 1

ISSUE
M

| REVISIONS | |
|-----------|----------------------------------|
| A | CO-94413 8 OCT 99 |
| B | CO-195303 C.S.L. 15 NOV 99 |
| C | 202714 C.S.L. 3 APR 01 |

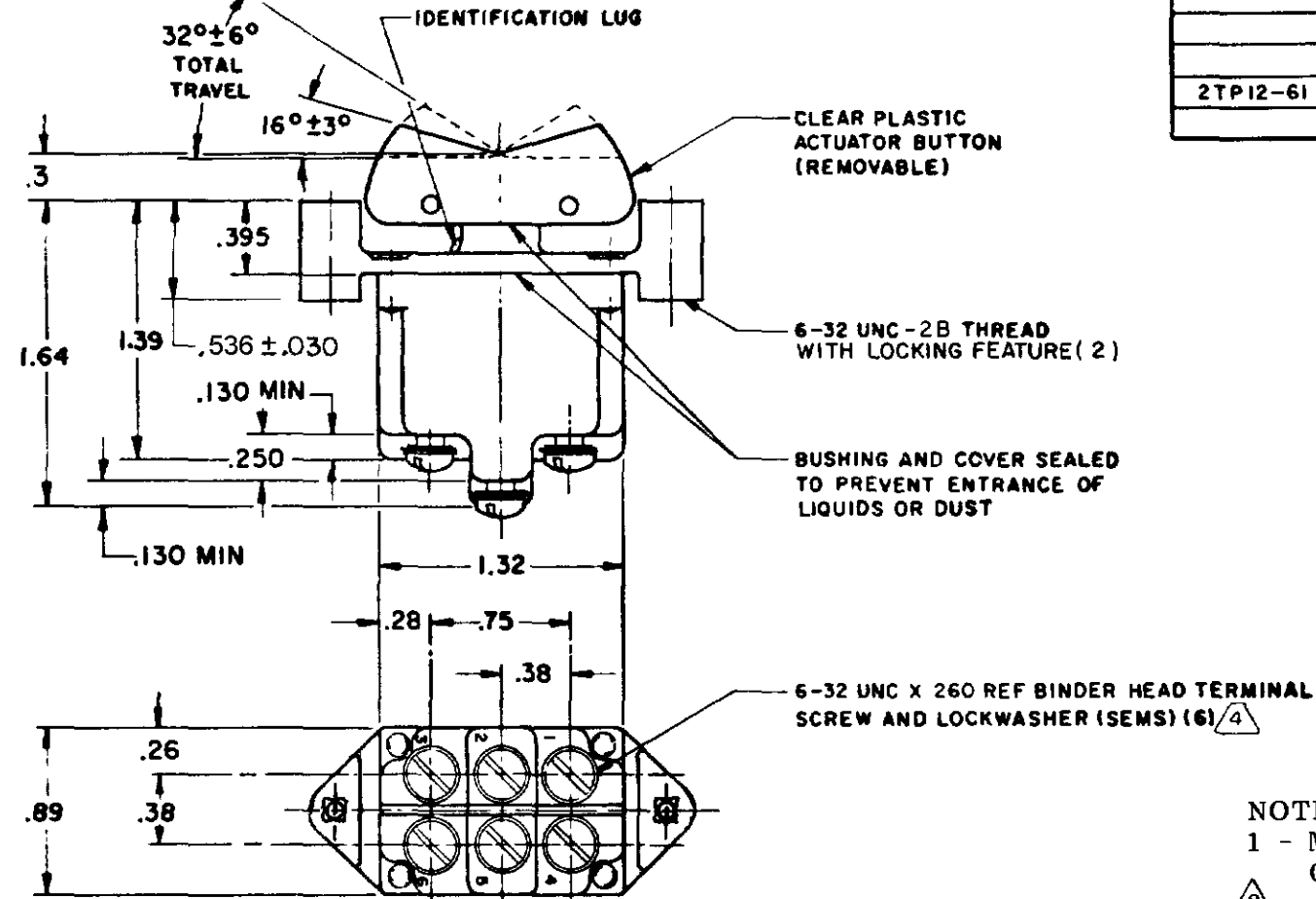
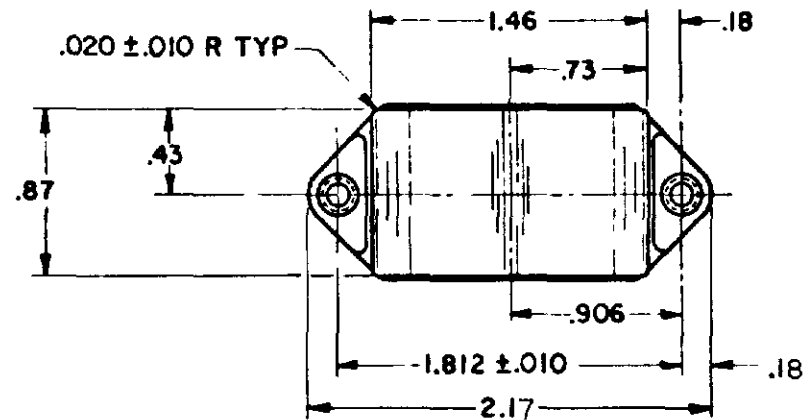
DRAWN
H.B.W. 18 SEP 64

PAGE 1 OF 1
RELEASE NO. SR 12719
CHECK
22 SEP 64
CHECK
BRJ
CHECK
BRJ
CHECK
LSD
22 SEP 64
CHECK
LSD

MICRO SWITCH
A DIVISION OF MINNEAPOLIS-HONEYWELL REGULATOR CO. MILWAUKEE, WISCONSIN
FED. MFR. CODE 91929

**SWITCH—TOGGLE
FLUSH KEY**

CATALOG LISTING
**2TP12 SERIES
CHART 1**



| CAT. LIST. | CIRCUIT MADE WITH BUTTON DEPRESSED ON | | |
|------------|--|----------------------|---------------------------|
| | OPPOSITE LUG (2-3, 5-6) | CENTER (1-2, 4-5) | LUG SIDE (1-2, 4-5) |
| 2TP12-1 | ON | OFF | ON |
| 2TP12-2 | ON | NONE | OFF |
| 2TP12-3 | ON | NONE | ON |
| 2TP12-21 | ON | OFF | NONE |
| 2TP12-4 | ON | NONE | MOM OFF |
| ② | ON | OFF | MOM ON |
| 2TP12-6 | OFF | NONE | MOM ON |
| 2TP12-7 | MOM ON | OFF | MOM ON |
| 2TP12-8 | ON | NONE | MOM ON |
| 2TP12-61 | NONE | OFF | MOM ON |

L191 15A 125, 250, 277 VAC
1/2HP 125 VAC
1HP 250, 277 VAC
5A 125 VAC "L"



L192 10A 125, 250, 277 VAC
1/4HP 125 VAC,
1/2HP 250, 277 VAC
3A 125 VAC "L"



NOTES

- 1 - MICRO SWITCH CATALOG LISTING MARKED ON SIDE OF SWITCH
- ② APPLIES ONLY TO "ON" AND "MOMENTARY ON" POSITIONS
- ③ - THESE SWITCHES WILL WITHSTAND TEMPERATURE OF 160°F
- ④ SCREWS FURNISHED UNASSEMBLED

THIS DRAWING COVERS A PROPRIETARY ITEM AND IS THE PROPERTY OF MICRO SWITCH A DIVISION OF MINNEAPOLIS-HONEYWELL REGULATOR CO. THIS DRAWING IS NOT TO BE COPIED OR USED WITHOUT THE APPROVAL OF MICRO SWITCH

| CHARACTERISTICS | ELECTRICAL DATA | SCALE - FULL |
|-----------------|---------------------|---|
| | CONTACT ARRANGEMENT | DO NOT SCALE PRINT |
| | | UNLESS OTHERWISE SPECIFIED DIMENSIONS ARE IN INCHES |
| | | TOLERANCES ARE: |
| | | ONE PLACE () ± .030 |
| | | TWO PLACE (.) ± .015 |
| | | THREE PLACE (.00) ± .008 |
| | | ANGLES ± |
| | | WEIGHT .14 LB EST |



Компания «ЭлектроПласт» предлагает заключение долгосрочных отношений при поставках импортных электронных компонентов на взаимовыгодных условиях!

Наши преимущества:

- Оперативные поставки широкого спектра электронных компонентов отечественного и импортного производства напрямую от производителей и с крупнейших мировых складов;
- Поставка более 17-ти миллионов наименований электронных компонентов;
- Поставка сложных, дефицитных, либо снятых с производства позиций;
- Оперативные сроки поставки под заказ (от 5 рабочих дней);
- Экспресс доставка в любую точку России;
- Техническая поддержка проекта, помощь в подборе аналогов, поставка прототипов;
- Система менеджмента качества сертифицирована по Международному стандарту ISO 9001;
- Лицензия ФСБ на осуществление работ с использованием сведений, составляющих государственную тайну;
- Поставка специализированных компонентов (Xilinx, Altera, Analog Devices, Intersil, Interpoint, Microsemi, Aeroflex, Peregrine, Syfer, Eurofarad, Texas Instrument, Miteq, Cobham, E2V, MA-COM, Hittite, Mini-Circuits, General Dynamics и др.);

Помимо этого, одним из направлений компании «ЭлектроПласт» является направление «Источники питания». Мы предлагаем Вам помощь Конструкторского отдела:

- Подбор оптимального решения, техническое обоснование при выборе компонента;
- Подбор аналогов;
- Консультации по применению компонента;
- Поставка образцов и прототипов;
- Техническая поддержка проекта;
- Защита от снятия компонента с производства.



Как с нами связаться

Телефон: 8 (812) 309 58 32 (многоканальный)

Факс: 8 (812) 320-02-42

Электронная почта: org@eplast1.ru

Адрес: 198099, г. Санкт-Петербург, ул. Калинина, дом 2, корпус 4, литера А.