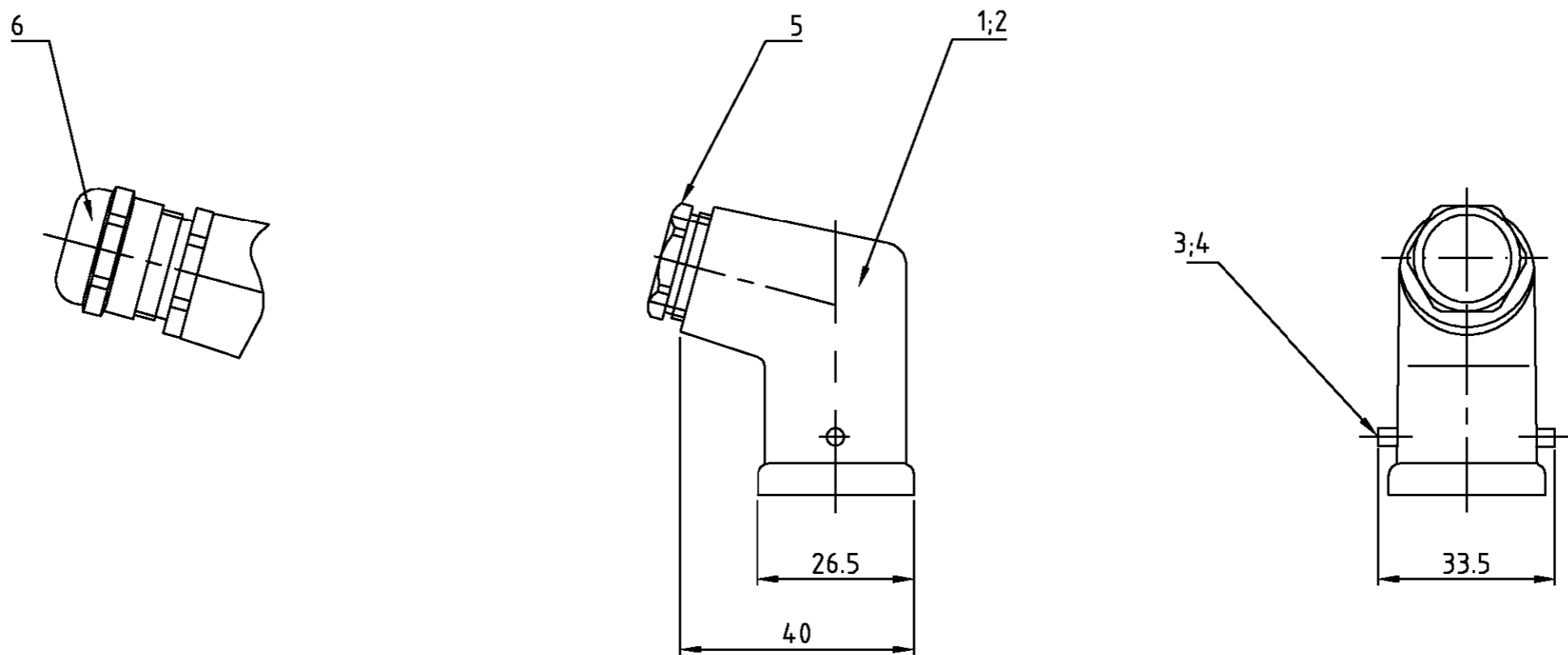


THIS DRAWING IS UNPUBLISHED. VERTRÄULICHE UNVERÖFFENTLICHTE ZEICHNUNG
 RELEASED FOR PUBLICATION FREI FUER VERÖFFENTLICHUNG
 ,1997
 MATED WITH: PASSEND ZU: Bg1
 LOC A1 DIST -
 REVISIONS AENDERUNGEN
 A1 - P LTR
 PROJEKT NR.: - A1 neu gezeichnet Eg00-0483-00
 DATE 24.02.00 DWN SR APVD SM



1	-	Hut-Verschraubung	Messing	vernickelt	-	6	Hut.11.MS
-	1	DS-Kabelverschraubung	-	-	-	5	DS.11.DI
2	-	Bügelbolzen	V2A	-	-	4	
-	2	Bügelbolzen	Stahl	verzinkt	blau/blue	3	
1	-	Steckergehäuse HA3	Zink/zinc diecast	-	Schwarz/black	2	
-	1	Steckergehäuse HA3	Zink/zinc diecast	-	Grau/grey	1	
2-7	1-7	DESCRIPTION / BENENNUNG	MATERIAL	SURFACE / OBERFLÄCHE	COLOR / FARBE	ITEM NO. POS.	REMARKS / BEMERKUNGEN

Notes:

- ⚠ Material: zinc diecast
- ⚡ Finish: hammer scales varnish or powder coated corrosion protection

Bemerkungen:

- ⚠ Material: Zink-Druckguß Legierung
- ⚡ Oberfläche: Hammerschlaglack oder Pulverbeschichtung Korrosionsschutz

HA-K.3.STW.1.11 HA.3.STW.1.11 ORDERING TEXT / BESTELLTEXT

THIS DRAWING IS A CONTROLLED DOCUMENT FOR AMP INCORPORATED. IT IS SUBJECT TO CHANGE AND THE CONTROLLING ENGINEERING ORGANIZATION SHOULD BE CONTACTED FOR THE LATEST REVISION. DIESER ZEICHNUNGSDOKUMENT WIRD DURCH AMP INCORPORATED KONTROLLIERT. AENDERUNGEN, DIE DEM TECHNISCHEN FORTSCHRITT DIENEN, SIND VORBEHALTEN. DEN JEWELN LETZTGÜLTIGEN AENDERUNGSSTAND ERFAHREN SIE AUF ANFRAGE.

DIMENSIONS: DIMENSIONEN: mm
 TOLERANCES UNLESS OTHERWISE SPECIFIED: ALLGEMEINTOLERANZEN
 n. ISO 8015
 n. ISO 2768 - mH - E
 n. DIN 16901 - 140
 0 PLC
 1 PLC
 2 PLC
 3 PLC
 ANGLES / WINKEL °
 FINISH / OBERFLÄCHE / FARBE

DWN Schneider 24.02.00
 CHK Schweiger 24.02.00
 APVD -
 PRODUCT SPEC 108-74.000
 APPLICATION SPEC 114-74.002
 WEIGHT GEWICHT -

AMP HTS Elektrotechnik
 53819 Neunkirchen, Germany
 NAME Hood HA.3.Stw.1.11
 Steckergehäuse HA.3.Stw.1.11
 SIZE A3 CAGE CODE 00779 DRAWING NO. ZEICHNUNGS-NR. C=1102102 RESTRICTED TO NUR FUER -

CUSTOMER DRAWING /KUNDENZEICHNUNG MASSSTAB 1:1 BLATT 1 OF VON 1 REV A1



Компания «ЭлектроПласт» предлагает заключение долгосрочных отношений при поставках импортных электронных компонентов на взаимовыгодных условиях!

Наши преимущества:

- Оперативные поставки широкого спектра электронных компонентов отечественного и импортного производства напрямую от производителей и с крупнейших мировых складов;
- Поставка более 17-ти миллионов наименований электронных компонентов;
- Поставка сложных, дефицитных, либо снятых с производства позиций;
- Оперативные сроки поставки под заказ (от 5 рабочих дней);
- Экспресс доставка в любую точку России;
- Техническая поддержка проекта, помощь в подборе аналогов, поставка прототипов;
- Система менеджмента качества сертифицирована по Международному стандарту ISO 9001;
- Лицензия ФСБ на осуществление работ с использованием сведений, составляющих государственную тайну;
- Поставка специализированных компонентов (Xilinx, Altera, Analog Devices, Intersil, Interpoint, Microsemi, Aeroflex, Peregrine, Syfer, Eurofarad, Texas Instrument, Miteq, Cobham, E2V, MA-COM, Hittite, Mini-Circuits, General Dynamics и др.);

Помимо этого, одним из направлений компании «ЭлектроПласт» является направление «Источники питания». Мы предлагаем Вам помощь Конструкторского отдела:

- Подбор оптимального решения, техническое обоснование при выборе компонента;
- Подбор аналогов;
- Консультации по применению компонента;
- Поставка образцов и прототипов;
- Техническая поддержка проекта;
- Защита от снятия компонента с производства.



Как с нами связаться

Телефон: 8 (812) 309 58 32 (многоканальный)

Факс: 8 (812) 320-02-42

Электронная почта: org@eplast1.ru

Адрес: 198099, г. Санкт-Петербург, ул. Калинина, дом 2, корпус 4, литера А.