

- UNIT A:
- P1: WHITE-GREEN
- P2: WHITE-GREEN
- P3: WHITE-GREEN
- P4: WHITE-GREEN
- UNIT B:
- P5: YELLOW-ORANGE
- UNIT C:
- 6: RED
- 7: VIOLET

CONNECTION TABLE			
CABLE		CONN.1	CONN.2
UNIT	WIRE COLOR	PIN	PIN
A (BROWN)	GREEN	1	1
	DRAIN WIRE	2	2
	WHITE	3	3
A (RED)	GREEN	4	4
	DRAIN WIRE	5	5
	WHITE	6	6
A (GREEN)	GREEN	7	7
	DRAIN WIRE	8	8
	WHITE	9	9
A (BLUE)	GREEN	10	10
	DRAIN WIRE	11	11
	WHITE	12	12
C	RED	13	13
C	VIOLET	14	14
C	WHITE	15	15
C	GREEN	16	16
B	YELLOW	17	17
	ORANGE	18	18
C	BLUE	19	19
SHIELD BRAID		SHELL	SHELL

1770019-8	5000±50
1770019-7	1500±20
1770019-6	1000±20
1770019-5	750±10
1770019-4	500±10
1770019-3	250±10
1770019-2	3000±30
1770019-1	2000±20
P/N	L

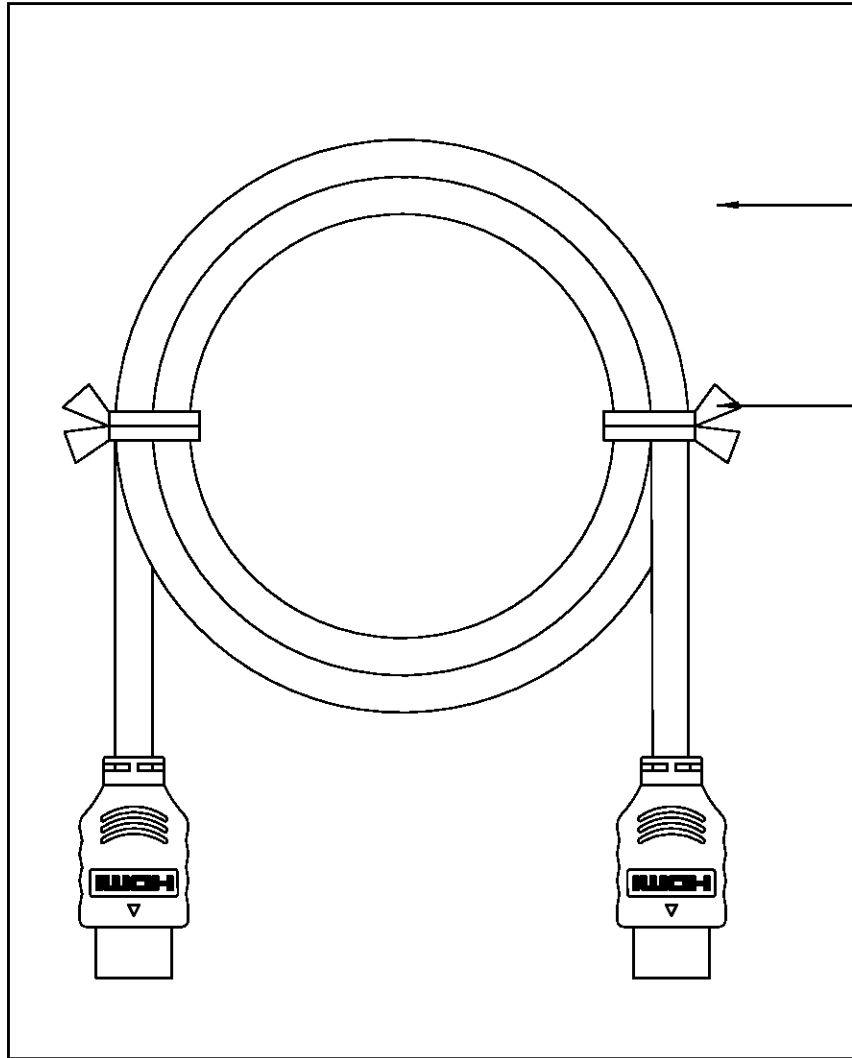
HEAT SHRINK TUBING, ID: 1.5MM, RED	11
HEAT SHRINK TUBING, ID: 1.5MM, BLUE	10
HEAT SHRINK TUBING, ID: 1.5MM, BROWN	9
SHELL, FOR HDMI	8
ACETATE TAPE, COLOR: BLACK, T:0.22MM, W:10MM, L:50MM	7
HEAT SHRINK TUBING, ID: 2.5MM, BLACK	6
HEAT SHRINK TUBING, ID: 0.7MM, BLACK	5
PVC, 40P, COLOR: BLACK	4
HEAT SHRINK TUBING, ID: 1.5MM, BLACK	3
HDMI 19PIN PLUG, CONTACT: GOLD FLASH, INSULATION: BLACK, SHELL: NICKEL PLATED	2
UL20276 (1P*30AWG+DRAIN+AL/MYLAR)*4+30AWG*1P +28AWG*5C+AL/MYLAR+DRAIN+BRAID, COLOR: BLACK	1
DESCRIPTION	
ITEM NO.	

SIZE A3	SCALE —	SHEET 1 OF 2	REV F1	TE CONNECTIVITY
DWN M.TSAI	ENG. JPI	NAME CABLE ASSY, HDMI		
CHK J.PI	CHK	DRAWING NO. C-1770019		CUSTOMER DRAWING
APVD J.CHEN				
DIMENSIONS: MM	TOLERANCES UNLESS OTHERWISE SPECIFIED:			
	0 PLC ±			
	1 PLC ±			
	2 PLC ±			
	3 PLC ±			
ANGLES ±	SURFACE TEXTURE ✓			

LDC HY DIST	F1	REVISION RECORD	DATE	DWN	APVE
		REVISED PER ECO-11-005027	19APR11	RK	HMR
	LTR	REVISION RECORD	DATE	DWN	APVE

DWG. NO. C-1770019

THIS DRAWING IS UNPUBLISHED. RELEASED FOR PUBLICATION.
 © COPYRIGHT BY ALL RIGHT RESERVED.



← 1PCS/PE BAG

← MINI TIE

1770019-8	5000±50
1770019-7	1500±20
1770019-6	1000±20
1770019-5	750±10
1770019-4	500±10
1770019-3	250±10
1770019-2	3000±30
1770019-1	2000±20
P/N	L

LDC
HY
DIST

SEE SHEET 1				
REVISION RECORD	DATE	DWN	APVE	

DIMENSIONS: MM 	TOLERANCES UNLESS OTHERWISE SPECIFIED: 0 PLC ± 1 PLC ± 2 PLC ± 3 PLC ±	SIZE A3	SCALE —	SHEET 2 OF 2	REV F1	NAME CABLE ASSY, HDMI DRAWING NO. C-1770019 CUSTOMER DRAWING
		DWN M.TSAI	ENG. J.PI	CHK CHK		
ANGLES ± SURFACE TEXTURE		APVD J.CHEN				

4

3

2

1

D

C

B

A



Компания «ЭлектроПласт» предлагает заключение долгосрочных отношений при поставках импортных электронных компонентов на взаимовыгодных условиях!

Наши преимущества:

- Оперативные поставки широкого спектра электронных компонентов отечественного и импортного производства напрямую от производителей и с крупнейших мировых складов;
- Поставка более 17-ти миллионов наименований электронных компонентов;
- Поставка сложных, дефицитных, либо снятых с производства позиций;
- Оперативные сроки поставки под заказ (от 5 рабочих дней);
- Экспресс доставка в любую точку России;
- Техническая поддержка проекта, помощь в подборе аналогов, поставка прототипов;
- Система менеджмента качества сертифицирована по Международному стандарту ISO 9001;
- Лицензия ФСБ на осуществление работ с использованием сведений, составляющих государственную тайну;
- Поставка специализированных компонентов (Xilinx, Altera, Analog Devices, Intersil, Interpoint, Microsemi, Aeroflex, Peregrine, Syfer, Eurofarad, Texas Instrument, Miteq, Cobham, E2V, MA-COM, Hittite, Mini-Circuits, General Dynamics и др.);

Помимо этого, одним из направлений компании «ЭлектроПласт» является направление «Источники питания». Мы предлагаем Вам помощь Конструкторского отдела:

- Подбор оптимального решения, техническое обоснование при выборе компонента;
- Подбор аналогов;
- Консультации по применению компонента;
- Поставка образцов и прототипов;
- Техническая поддержка проекта;
- Защита от снятия компонента с производства.



Как с нами связаться

Телефон: 8 (812) 309 58 32 (многоканальный)

Факс: 8 (812) 320-02-42

Электронная почта: org@eplast1.ru

Адрес: 198099, г. Санкт-Петербург, ул. Калинина, дом 2, корпус 4, литера А.