

**MICRO SWITCH**

FRANKLIN, ILLINOIS U.S.A.  
A DIVISION OF HONEYWELL  
FED. MFG. CODE 91929

**SWITCH-TOGGLE**

CATALOG LISTING  
**11TW1 SERIES**  
CHART 1 ★

MILITARY PART NUMBER

CATALOG LISTING

CIRCUIT MADE WITH TOGGLE LEVER IN  
KEYWAY SIDE (1-2)    CENTER (1-2)    OPPOSITE KEYWAY (2-3)

**ELECTRICAL DATA**

MS 27718-21-1	11TW1-1	ON	OFF	ON
MS 27718-22-1	11TW1-2	OFF	NONE	ON
MS 27718-23-1	11TW1-3	ON	NONE	ON
	11TW1-21	NONE	OFF	ON
	11TW1-31	NONE	ON	ON
	11TW1-4	MOM OFF	NONE	ON
MS 27718-31-1	11TW1-5	MOM ON	OFF	ON
	11TW1-6	MOM ON	NONE	OFF
MS 27718-27-1	11TW1-7	MOM ON	OFF	MOM ON
MS 27718-26-1	11TW1-8	MOM ON	NONE	ON
	11TW1-41	NONE	MOM OFF	ON
	11TW1-51	NONE	ON	MOM ON
	11TW1-61	MOM ON	OFF	NONE

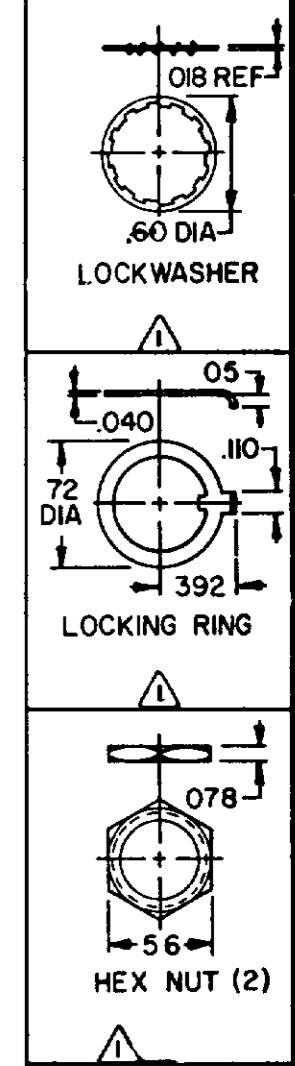
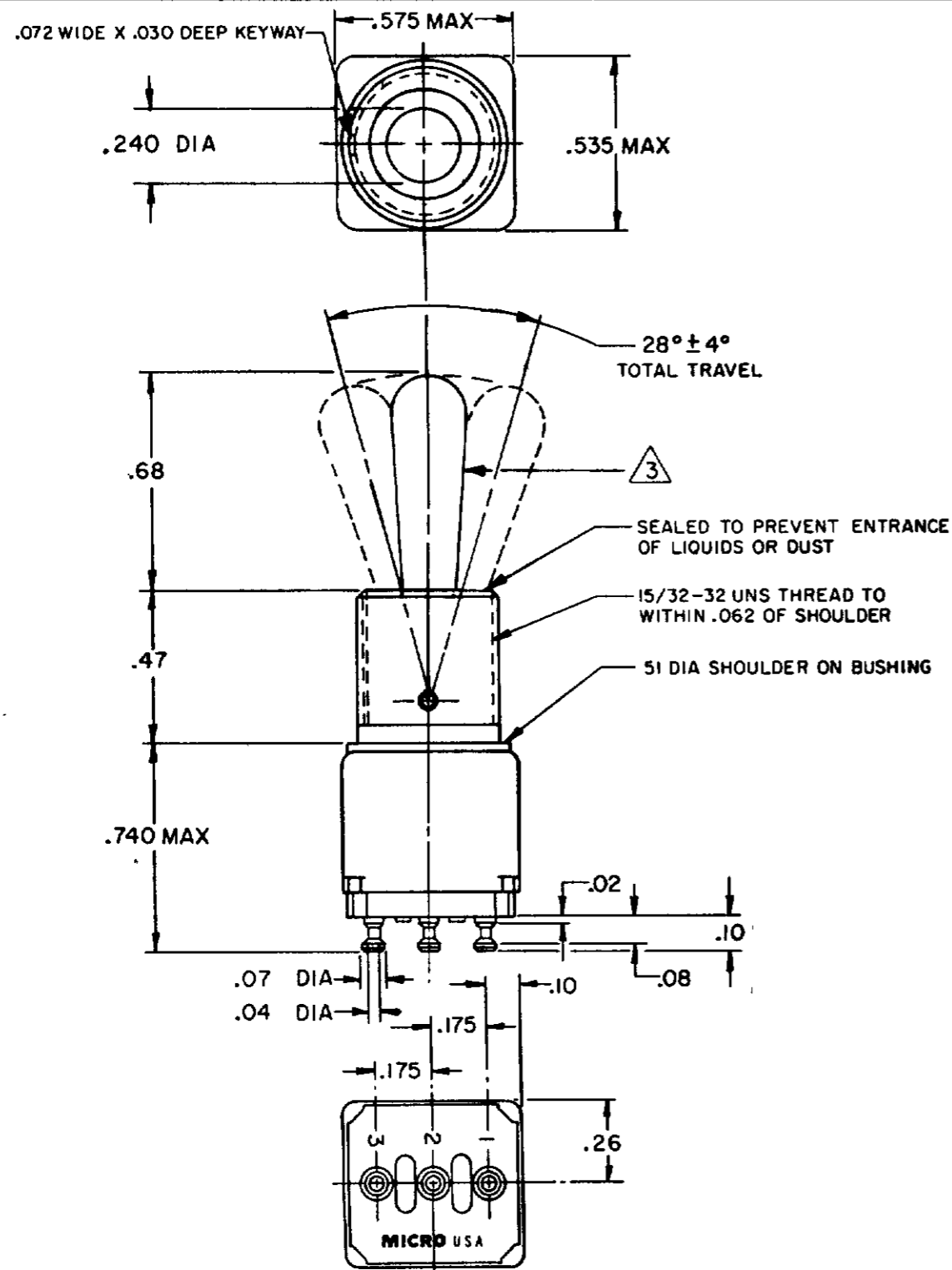
CODE L117 5A-125 VAC



CODE L117 5A-125 VAC



11TW1 SERIES CHART 1 ★  
 DRAWING NUMBER M 16 181921  
 ISSUE 181921  
 RELEASE NO SR-13102  
 CHECK CEB  
 DRAWN S J B  
 14 MAR 79  
 CHECK CEB  
 16 MAR 79  
 14 MAY 81  
 FO-92851



**NOTES**  
 1 - FURNISHED UNASSEMBLED  
 2 - TERMINALS ARE PLATED FOR SOLDERING  
 3 - MATTE FINISH

SCALE 2:1  
 DO NOT SCALE PRINT  
 UNLESS OTHERWISE NOTED  
 DIMENSIONS ARE IN INCHES  
**TOLERANCES ARE**  
 ONE PLACE (.05) HIGH .030  
 TWO PLACE (.001) HIGH .015  
 THREE PLACE (.0001) HIGH .005  
 ANGLES  
 WEIGHT .025 LB MAX



Компания «ЭлектроПласт» предлагает заключение долгосрочных отношений при поставках импортных электронных компонентов на взаимовыгодных условиях!

Наши преимущества:

- Оперативные поставки широкого спектра электронных компонентов отечественного и импортного производства напрямую от производителей и с крупнейших мировых складов;
- Поставка более 17-ти миллионов наименований электронных компонентов;
- Поставка сложных, дефицитных, либо снятых с производства позиций;
- Оперативные сроки поставки под заказ (от 5 рабочих дней);
- Экспресс доставка в любую точку России;
- Техническая поддержка проекта, помощь в подборе аналогов, поставка прототипов;
- Система менеджмента качества сертифицирована по Международному стандарту ISO 9001;
- Лицензия ФСБ на осуществление работ с использованием сведений, составляющих государственную тайну;
- Поставка специализированных компонентов (Xilinx, Altera, Analog Devices, Intersil, Interpoint, Microsemi, Aeroflex, Peregrine, Syfer, Eurofarad, Texas Instrument, Miteq, Cobham, E2V, MA-COM, Hittite, Mini-Circuits, General Dynamics и др.);

Помимо этого, одним из направлений компании «ЭлектроПласт» является направление «Источники питания». Мы предлагаем Вам помощь Конструкторского отдела:

- Подбор оптимального решения, техническое обоснование при выборе компонента;
- Подбор аналогов;
- Консультации по применению компонента;
- Поставка образцов и прототипов;
- Техническая поддержка проекта;
- Защита от снятия компонента с производства.



#### Как с нами связаться

**Телефон:** 8 (812) 309 58 32 (многоканальный)

**Факс:** 8 (812) 320-02-42

**Электронная почта:** [org@eplast1.ru](mailto:org@eplast1.ru)

**Адрес:** 198099, г. Санкт-Петербург, ул. Калинина, дом 2, корпус 4, литера А.