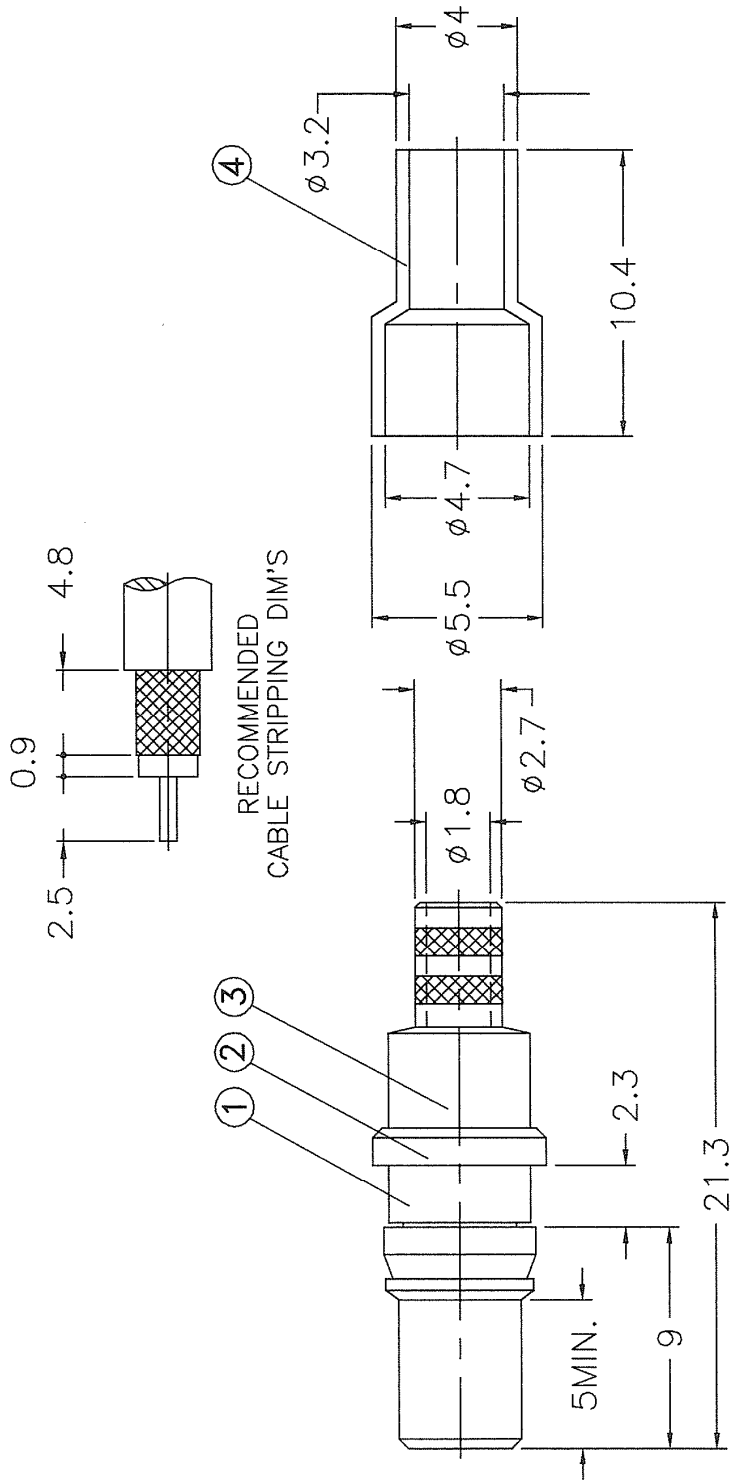


|           |     |             |      |          |
|-----------|-----|-------------|------|----------|
| REVISIONS |     | DWG. NO.    | SH   | REV.     |
| ZONE      | LTR | DESCRIPTION | DATE | APPROVED |



| DESCRIPTION | MATERIAL        | FINISH  | DIMENSIONS ARE IN MILLIMETERS UNLESS OTHERWISE SPECIFIED TOLERANCES ARE: |  | APPROVALS       | DATE    |
|-------------|-----------------|---------|--|--|-----------------|---------|
| 1 BODY      | BRASS           | NICKEL  | 0.5-6 = ± 0.2  |  | DRAWN B. BURTON | 4/15/96 |
| 2 INSULATOR | TEFLON          | NATURAL | 6-30 = ± 0.4   |  | CHECKED         |         |
| 3 CONTACT   | PHOSPHOR BRONZE | GOLD    | 30-120 = ± 0.6   |  | ISSUED          |         |
| 4 FERRULE   | BRASS           | NICKEL  | 120-315 = ± 1  |  |                 |         |
| 5           |                 |         | 315-1000 = ± 1.6   |  |                 |         |
| 6           |                 |         | 1000-2000 = ± 2.4  |  |                 |         |
| 7           |                 |         |  |  |                 |         |
| 8           |                 |         |  |  |                 |         |

**Connex**  
Connector Corporation

D-SUB CRIMP PLUG  
(FOR RG-174/U, 188A/U, 316/U)

TITLE

SIZE FSCM NO. DWG. NO. REV.

A 99001 212100.DWG

SCALE 3.5:1 PART NO. SHEET 1 OF 1



Компания «ЭлектроПласт» предлагает заключение долгосрочных отношений при поставках импортных электронных компонентов на взаимовыгодных условиях!

Наши преимущества:

- Оперативные поставки широкого спектра электронных компонентов отечественного и импортного производства напрямую от производителей и с крупнейших мировых складов;
- Поставка более 17-ти миллионов наименований электронных компонентов;
- Поставка сложных, дефицитных, либо снятых с производства позиций;
- Оперативные сроки поставки под заказ (от 5 рабочих дней);
- Экспресс доставка в любую точку России;
- Техническая поддержка проекта, помощь в подборе аналогов, поставка прототипов;
- Система менеджмента качества сертифицирована по Международному стандарту ISO 9001;
- Лицензия ФСБ на осуществление работ с использованием сведений, составляющих государственную тайну;
- Поставка специализированных компонентов (Xilinx, Altera, Analog Devices, Intersil, Interpoint, Microsemi, Aeroflex, Peregrine, Syfer, Eurofarad, Texas Instrument, Miteq, Cobham, E2V, MA-COM, Hittite, Mini-Circuits, General Dynamics и др.);

Помимо этого, одним из направлений компании «ЭлектроПласт» является направление «Источники питания». Мы предлагаем Вам помощь Конструкторского отдела:

- Подбор оптимального решения, техническое обоснование при выборе компонента;
- Подбор аналогов;
- Консультации по применению компонента;
- Поставка образцов и прототипов;
- Техническая поддержка проекта;
- Защита от снятия компонента с производства.



#### Как с нами связаться

**Телефон:** 8 (812) 309 58 32 (многоканальный)

**Факс:** 8 (812) 320-02-42

**Электронная почта:** [org@eplast1.ru](mailto:org@eplast1.ru)

**Адрес:** 198099, г. Санкт-Петербург, ул. Калинина, дом 2, корпус 4, литера А.