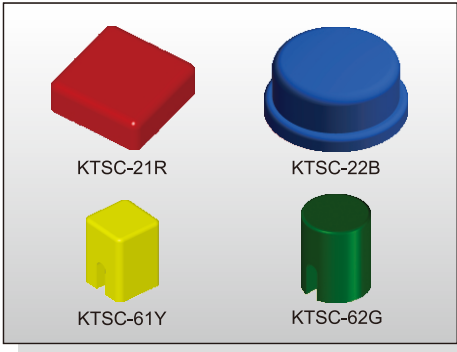


TACT SWITCH  
**KTSC-(6)(2) SERIES**

Cap for 6x6 / 12x12  
 Tact Switch



**HOW TO ORDER**

KTSC - [ ] [ ] [ ]

Prod. Size: <Tactile Switch>  
 2=12X12mm (Can be applied on DTS□-24)  
 6=6x6mm (Can be applied on DTS□-644)

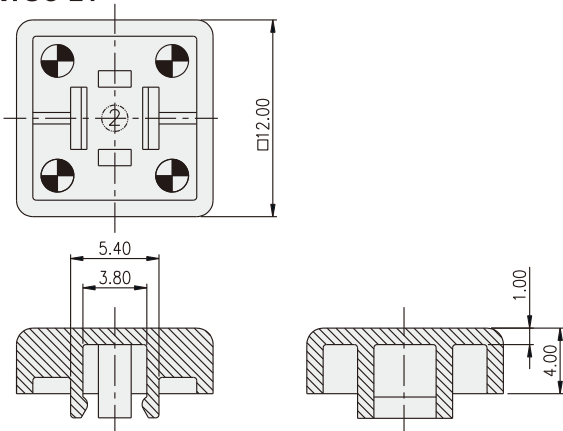
Cap Type:  
 1=Square  
 2=Round

Cap color:  
 Y=Yellow  
 B=Blue  
 R=Red  
 I=Ivory  
 K=Black  
 G=Green  
 S=Salmon  
 Ge=Gray

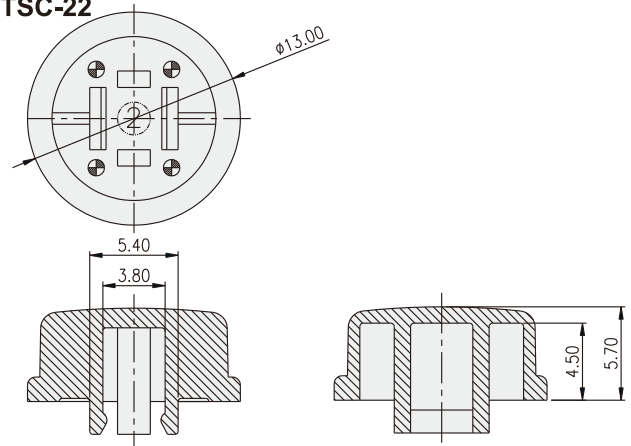
**PACKAGE**

<Bag>  
 KTSC-2: 500 pcs  
 KTSC-6: 1500 pcs

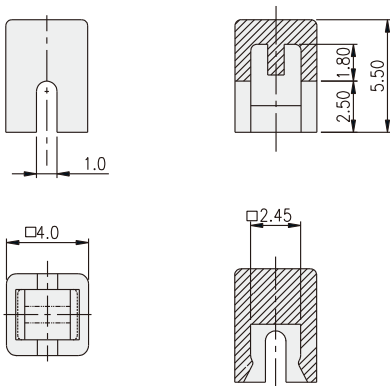
**KTSC-21**



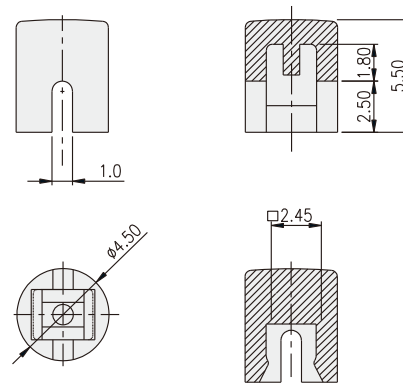
**KTSC-22**



**KTSC-61**



**KTSC-62**





Компания «ЭлектроПласт» предлагает заключение долгосрочных отношений при поставках импортных электронных компонентов на взаимовыгодных условиях!

Наши преимущества:

- Оперативные поставки широкого спектра электронных компонентов отечественного и импортного производства напрямую от производителей и с крупнейших мировых складов;
- Поставка более 17-ти миллионов наименований электронных компонентов;
- Поставка сложных, дефицитных, либо снятых с производства позиций;
- Оперативные сроки поставки под заказ (от 5 рабочих дней);
- Экспресс доставка в любую точку России;
- Техническая поддержка проекта, помощь в подборе аналогов, поставка прототипов;
- Система менеджмента качества сертифицирована по Международному стандарту ISO 9001;
- Лицензия ФСБ на осуществление работ с использованием сведений, составляющих государственную тайну;
- Поставка специализированных компонентов (Xilinx, Altera, Analog Devices, Intersil, Interpoint, Microsemi, Aeroflex, Peregrine, Syfer, Eurofarad, Texas Instrument, Miteq, Cobham, E2V, MA-COM, Hittite, Mini-Circuits, General Dynamics и др.);

Помимо этого, одним из направлений компании «ЭлектроПласт» является направление «Источники питания». Мы предлагаем Вам помощь Конструкторского отдела:

- Подбор оптимального решения, техническое обоснование при выборе компонента;
- Подбор аналогов;
- Консультации по применению компонента;
- Поставка образцов и прототипов;
- Техническая поддержка проекта;
- Защита от снятия компонента с производства.



#### Как с нами связаться

**Телефон:** 8 (812) 309 58 32 (многоканальный)

**Факс:** 8 (812) 320-02-42

**Электронная почта:** [org@eplast1.ru](mailto:org@eplast1.ru)

**Адрес:** 198099, г. Санкт-Петербург, ул. Калинина, дом 2, корпус 4, литера А.