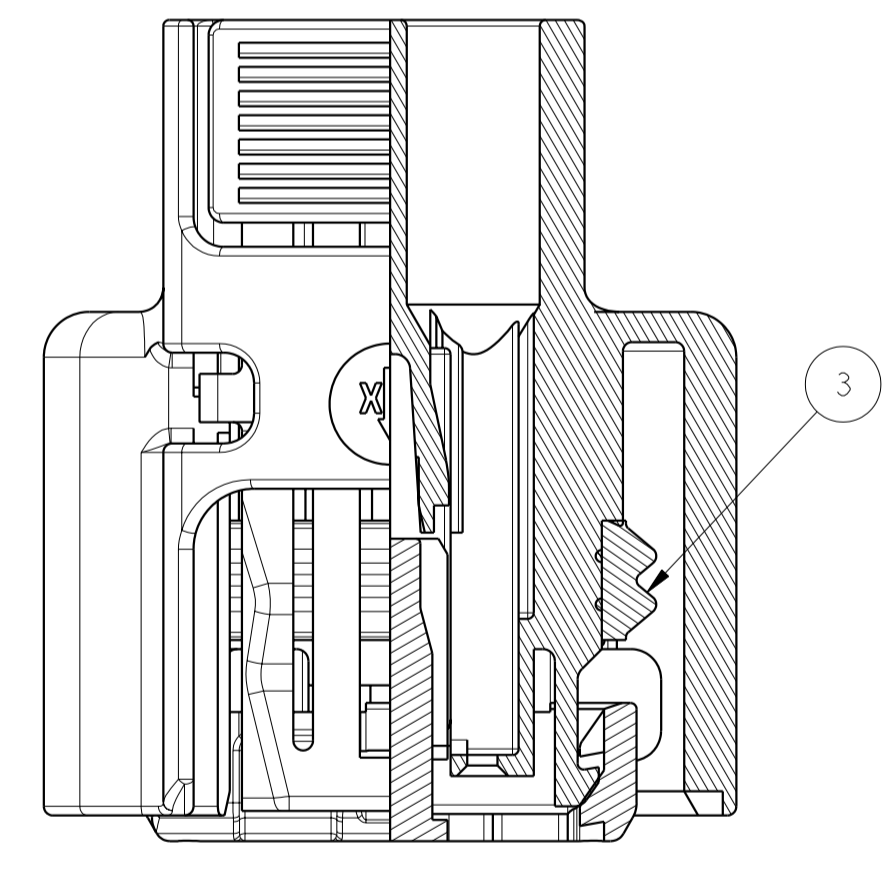
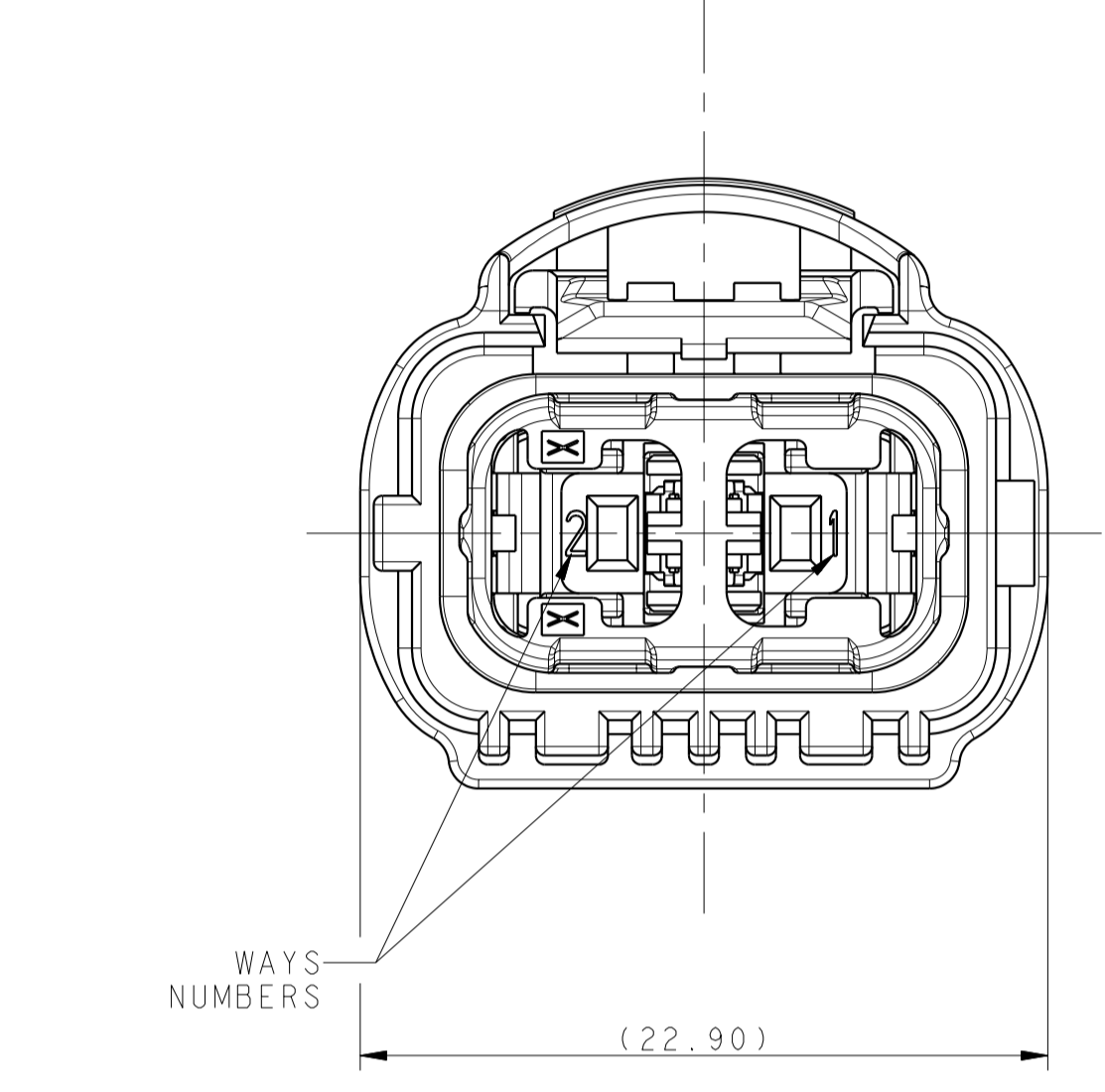
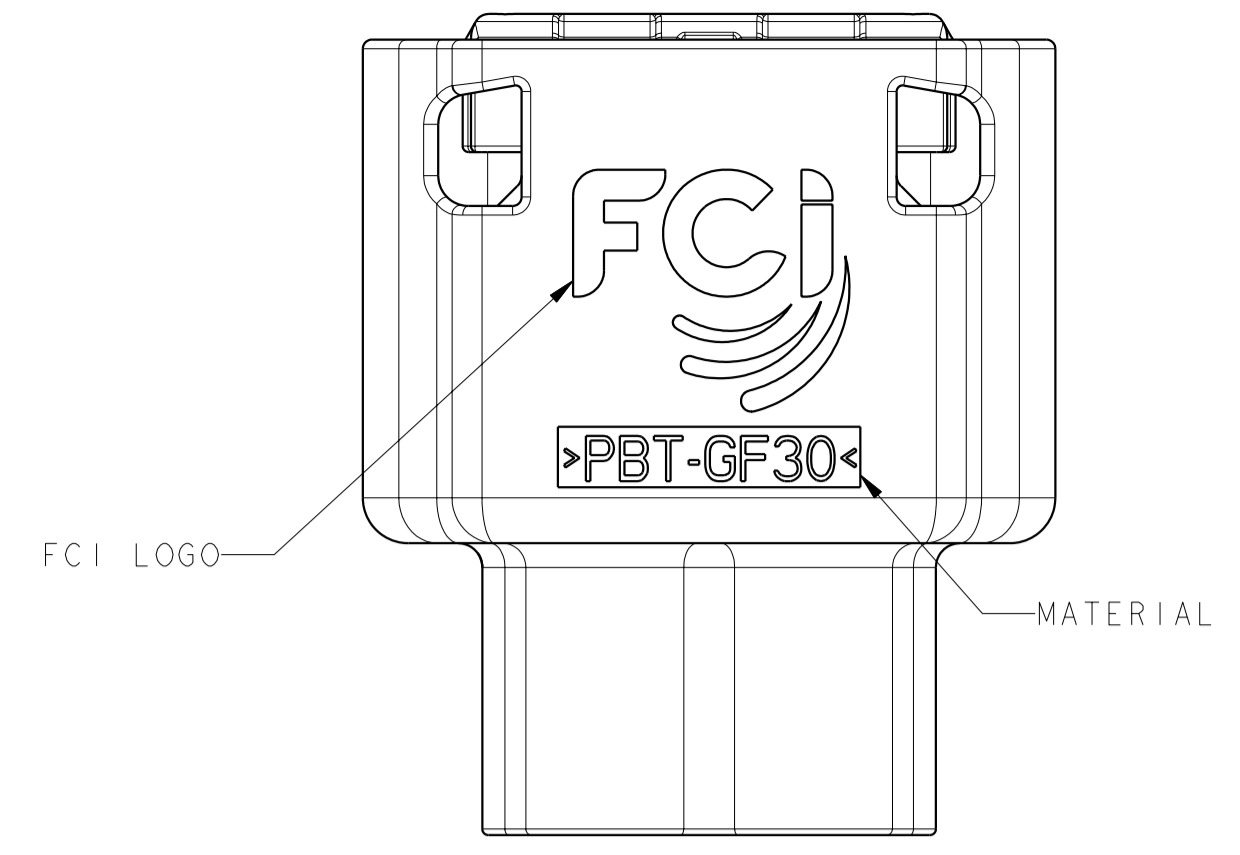
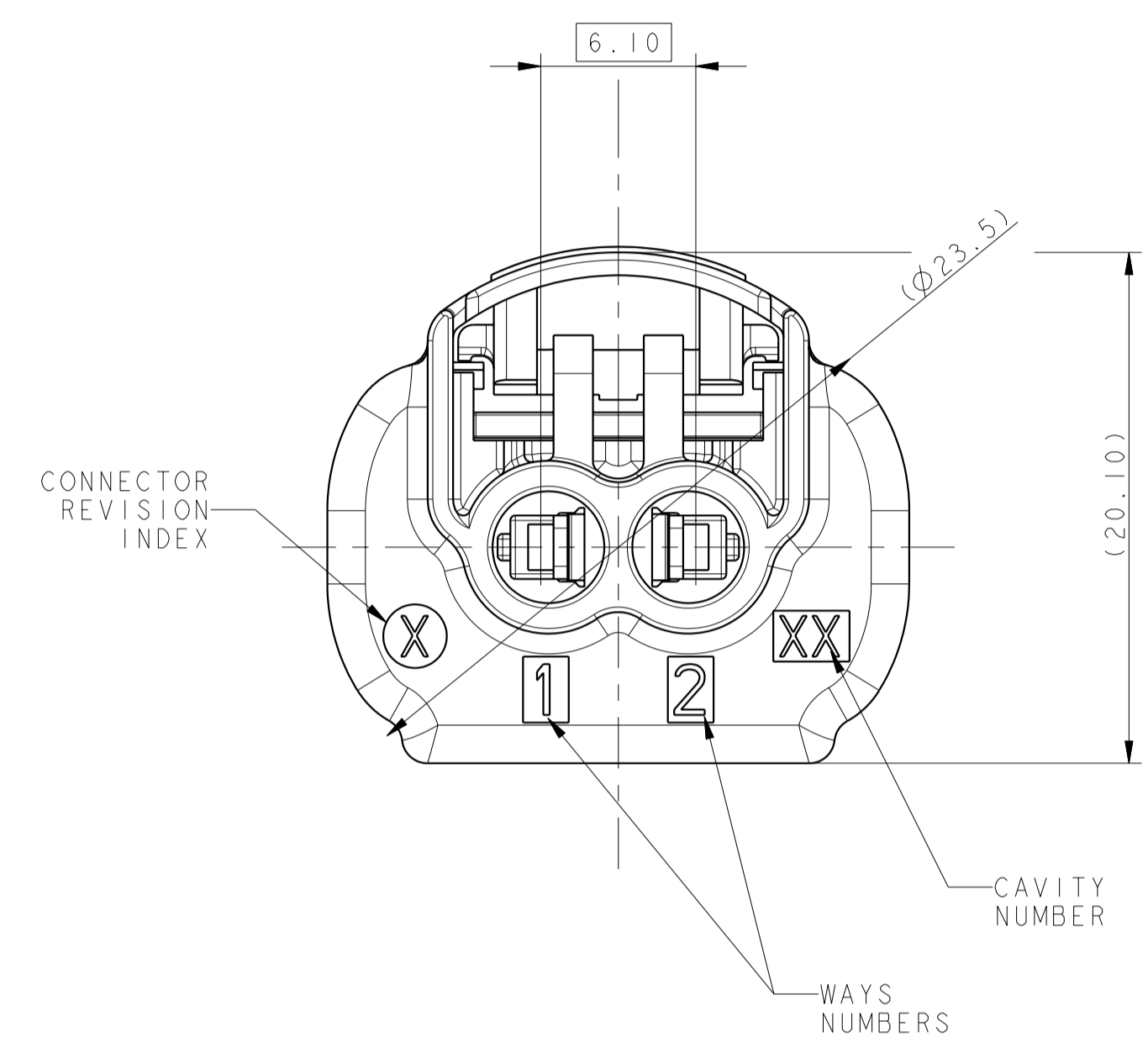
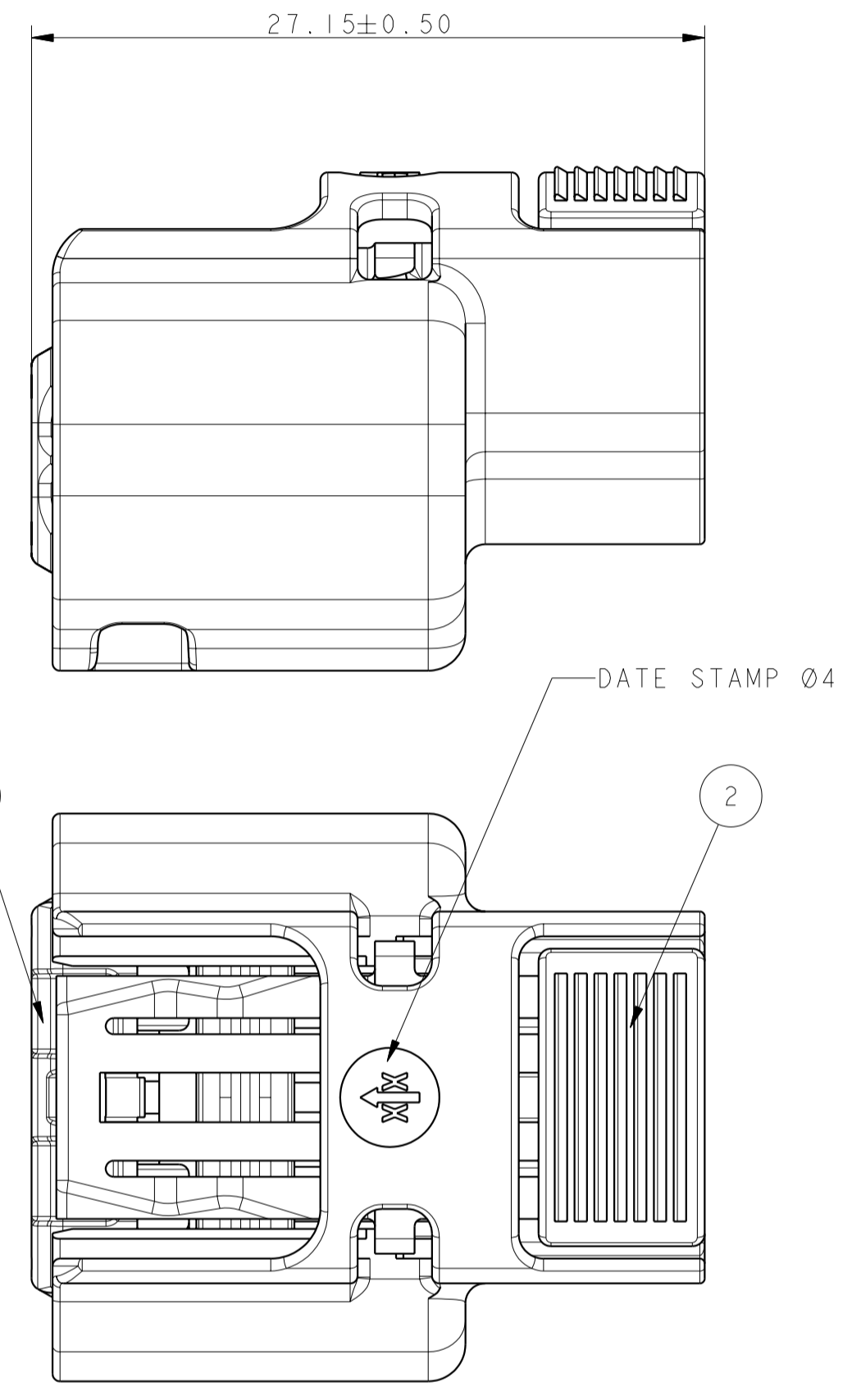


N°	NOTE	DESIGNATION
A	SPECIFICATION	FOLLOWING FCI PRODUCT SPECIFICATION
B	INTERFACE "CULOT PG20"	FOLLOWING IEC 34B/I225/FDIS project number: IEC 60061-1, A37, Ed. 3DB (page 1/4)
C	INTERFACE "DOUILLES & CONNECTEURS"	FOLLOWING IEC 24B/I226/FDIS project number: IEC 60061-2, A34, ED. 3DB (page 3/4)
D	TERMINALS	GTS2-1.5 ref. F112300 gauge 0.5 to 0.85 ²
		GTS2-1.5 ref. F343100 gauge 1 to 1.3 ²
		GTS2-1.5 refs F443100 gauge 1.4 to 2 ²
E	SWS	211M0007 (YELLOW) WIRE 0.5 ² TO 0.75 ² / 211M0008 (GREEN) WIRE 1 ² TO 2 ²
F	USER'S MANUAL	FOLLOWING PUI20
G	CONNECTOR'S WEIGHT	5,70g

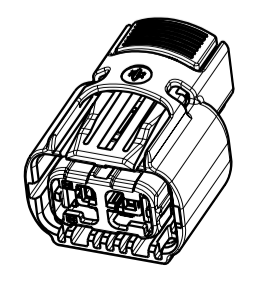


CODING PG20-7 REPRESENTED IN DELIVERY POSITION



Rep	DESIGNATION	MATERIAL	COLOR
1	GRID TPA	PBT-GF15	YELLOW
2	2W FEMALE HOUSING	PBT-GF30	SEE TABLE
3	INTERFACIAL SEAL	LSR 50Sh 4% OIL IN THE MATERIAL AND VISIBLE ON ALL SURFACES	BLUE

PG20-1	PG20-2	PG20-3	PG20-4	PG20-5	PG20-6	IEC REFERENCE
F450200	-	F550200	F650200	-	-	FCI REFERENCE
BROWN	-	GREY	BLACK	-	-	HOUSING COLOR
B	-	B	B	-	-	REVISION INDEX
	X			X	X	VIEW
PG20-7	PG20-8	PG20-9	PG20-10	PG20-11	PG20-12	IEC REFERENCE
F750200	-	-	-	-	-	FCI REFERENCE
NATURAL	-	-	-	-	-	HOUSING COLOR
B	-	-	-	-	-	REVISION INDEX
	X	X	X	X	X	VIEW



SCALE 1:1

ECCO NO. / POSITION		CHANGE DESCRIPTION / MODIFICATION	
ADDED TOLERANCES FOR ALL CODINGS (D)			
PRODUCT SPEC.	PACKAGING SPEC.	APPLICATION SPEC.	THIS DRAWING AND ALL OTHER INFORMATION CONTAINED HEREIN IS THE PROPERTY AND THE PROPERTY OF FCI. It is not to be copied, reproduced or disseminated to any third party without the express written permission of FCI.
TOLERANCES	±0.1	±0.2	
COUNTERPART N°	SEE TABLE	COLOR	SEE TABLE
DO NOT MEASURE DRAWING	TOOL NO.	ECO Lvl	FE
DATE	NAME	TITLE	DESIGNATION
20080718	J LEBRON		2W 15 GTS2 FEMALE CONNECTOR
20080909	J LEBRON		PROJECT
20080909	O GOLETTA		PG20 SEALED FAMILY
20080909	Thierry LEGUAY		2W 15 GTS2 FEMALE CONNECTOR
PCC0585680			



Компания «ЭлектроПласт» предлагает заключение долгосрочных отношений при поставках импортных электронных компонентов на взаимовыгодных условиях!

Наши преимущества:

- Оперативные поставки широкого спектра электронных компонентов отечественного и импортного производства напрямую от производителей и с крупнейших мировых складов;
- Поставка более 17-ти миллионов наименований электронных компонентов;
- Поставка сложных, дефицитных, либо снятых с производства позиций;
- Оперативные сроки поставки под заказ (от 5 рабочих дней);
- Экспресс доставка в любую точку России;
- Техническая поддержка проекта, помощь в подборе аналогов, поставка прототипов;
- Система менеджмента качества сертифицирована по Международному стандарту ISO 9001;
- Лицензия ФСБ на осуществление работ с использованием сведений, составляющих государственную тайну;
- Поставка специализированных компонентов (Xilinx, Altera, Analog Devices, Intersil, Interpoint, Microsemi, Aeroflex, Peregrine, Syfer, Eurofarad, Texas Instrument, Miteq, Cobham, E2V, MA-COM, Hittite, Mini-Circuits, General Dynamics и др.);

Помимо этого, одним из направлений компании «ЭлектроПласт» является направление «Источники питания». Мы предлагаем Вам помощь Конструкторского отдела:

- Подбор оптимального решения, техническое обоснование при выборе компонента;
- Подбор аналогов;
- Консультации по применению компонента;
- Поставка образцов и прототипов;
- Техническая поддержка проекта;
- Защита от снятия компонента с производства.



Как с нами связаться

Телефон: 8 (812) 309 58 32 (многоканальный)

Факс: 8 (812) 320-02-42

Электронная почта: org@eplast1.ru

Адрес: 198099, г. Санкт-Петербург, ул. Калинина, дом 2, корпус 4, литера А.