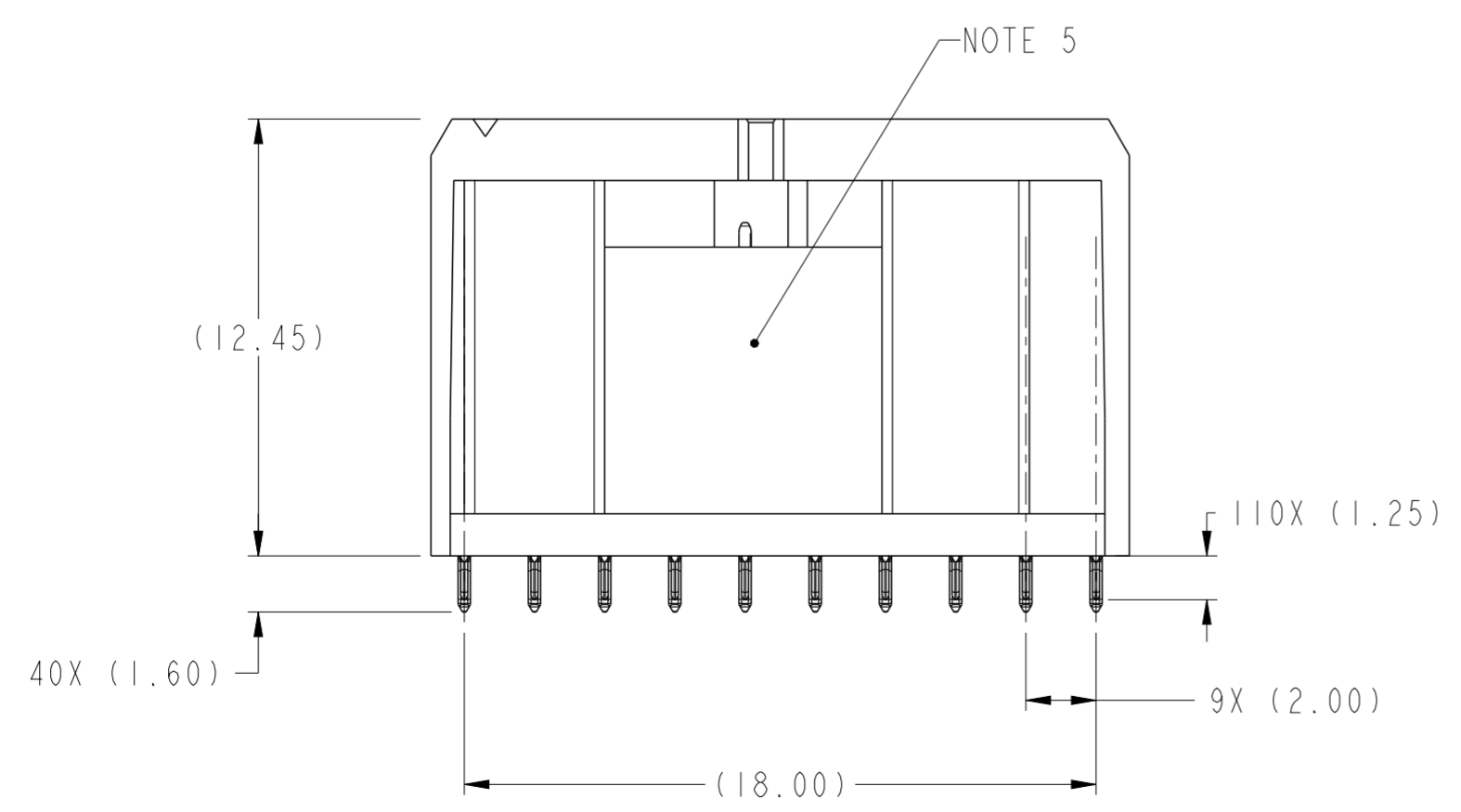
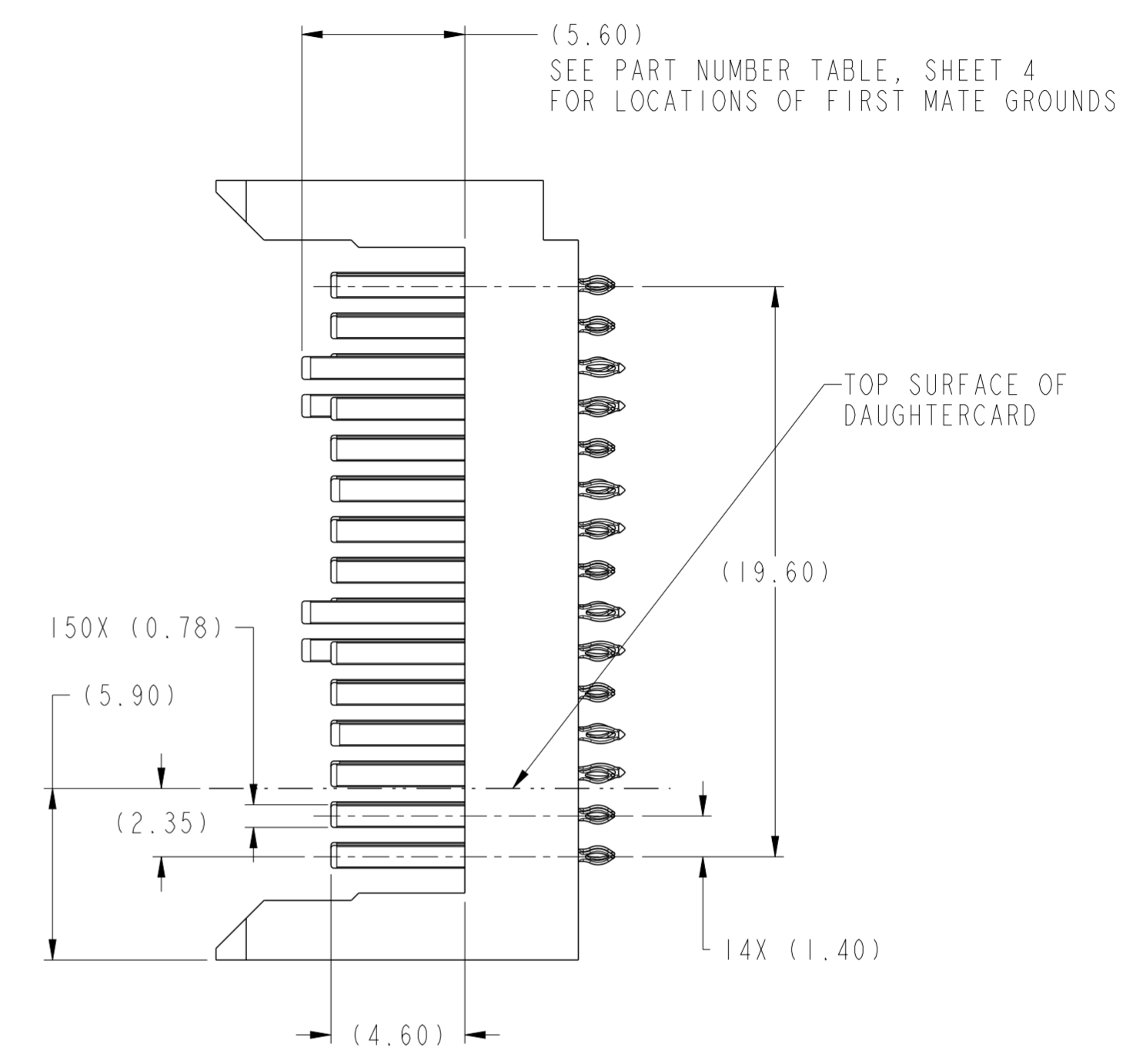
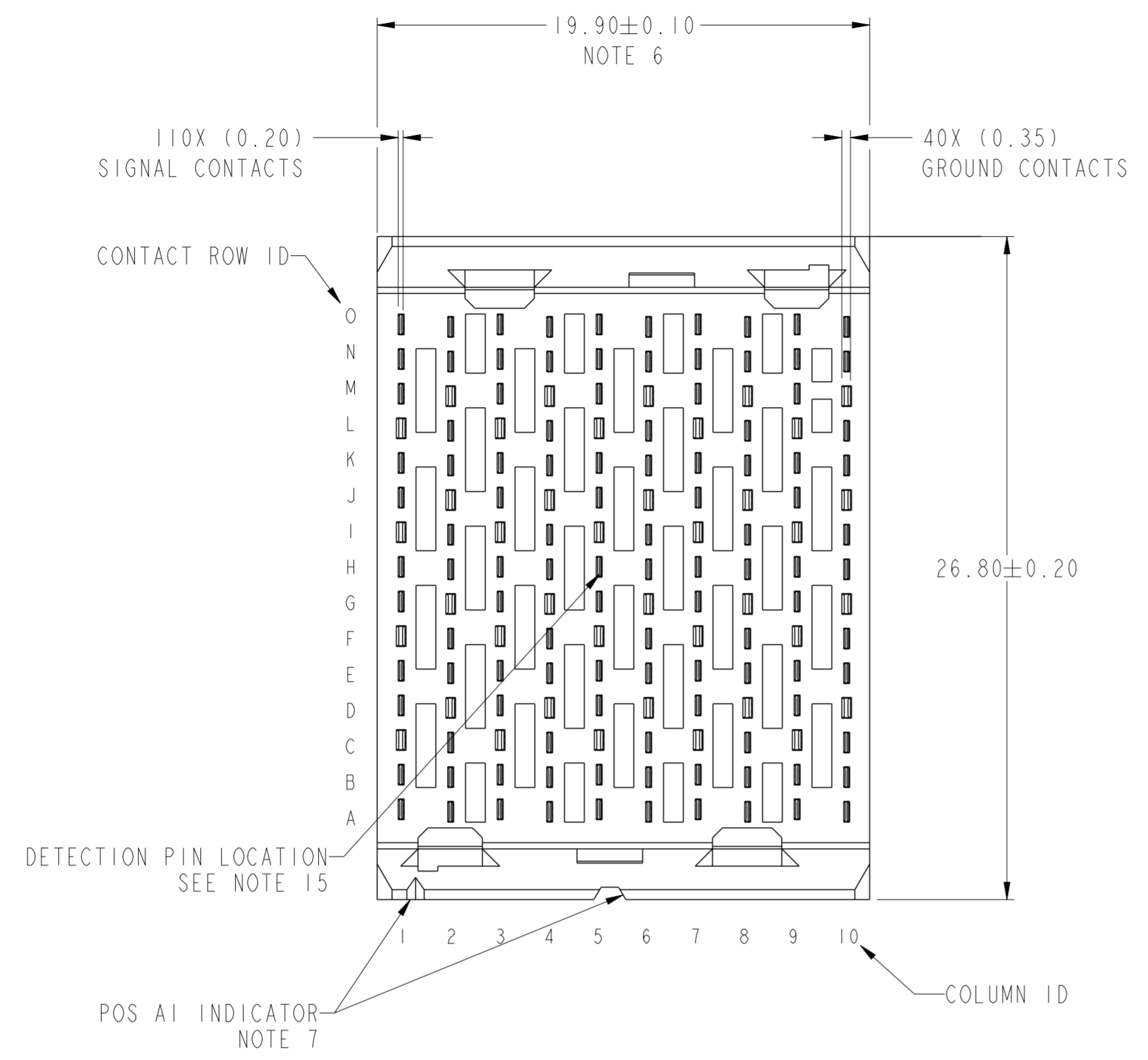


1 2 3 4 5 6 7 8

Product number
SEE TABLE, SHT 4



Copyright FCI.



spec ref	-	dr	Sander Soe	2012/1/15	projection	MM	size	A2	scale	5:1
tolerance std	ASME Y14.5	eng	Kou Xu	2014/08/11	chr	-	ecn no	ELX-DG-18510-1		
surface	✓	appr	Collins Lu	2014/10/23	product family	AIRMAX VS	rel level	Released		
		linear	0.X	±0.3	FCI		cat. no.	AIRMAX VSE VERTICAL HEADER	rev	B
			0.XX	±0.10	www.fci.com		5 PAIR 150 POS 2MM 10 COL SMALL PRESS FIT	10123360		
		angular	0°	±2°	Product - Customer Drw		sheet 1 of 4			

(26.60)
PROTECTIVE CAP WIDTH

(16.45)

$\triangle B$
VIEWS SHOWN WITH
PROTECTIVE COVER INSTALLED
10123360-101LF & 111LF

NOTE 12

NOTE 13



Copyright FCI.

spec ref	-	dr	Sander Soe	2012/1/15	projection	$\oplus \leftarrow$	MM	size	A2	scale	5:1
tolerance std	ASME Y14.5	eng	Kou Xu	2014/08/11				ecn no	ELX-DG-18510-1		
	TOLERANCES UNLESS OTHERWISE SPECIFIED	chr	-		product family	AIRMAX VS	rel level	Released			
surface	\checkmark	appr	Collins Lu	2014/10/23	title	AIRMAX VSE VERTICAL HEADER		dwg no	10123360	rev	B
	linear					5 PAIR 150 POS 2MM 10 COL SMALL PRESS FIT	cat. no.	Product - Customer Drw		sheet 2 of 4	
	ASME Y14.5	angular	0°	$\pm 2^\circ$	www.fci.com						

I 2 3 4 5 6 7 8

A

B

C

D

E

F

A

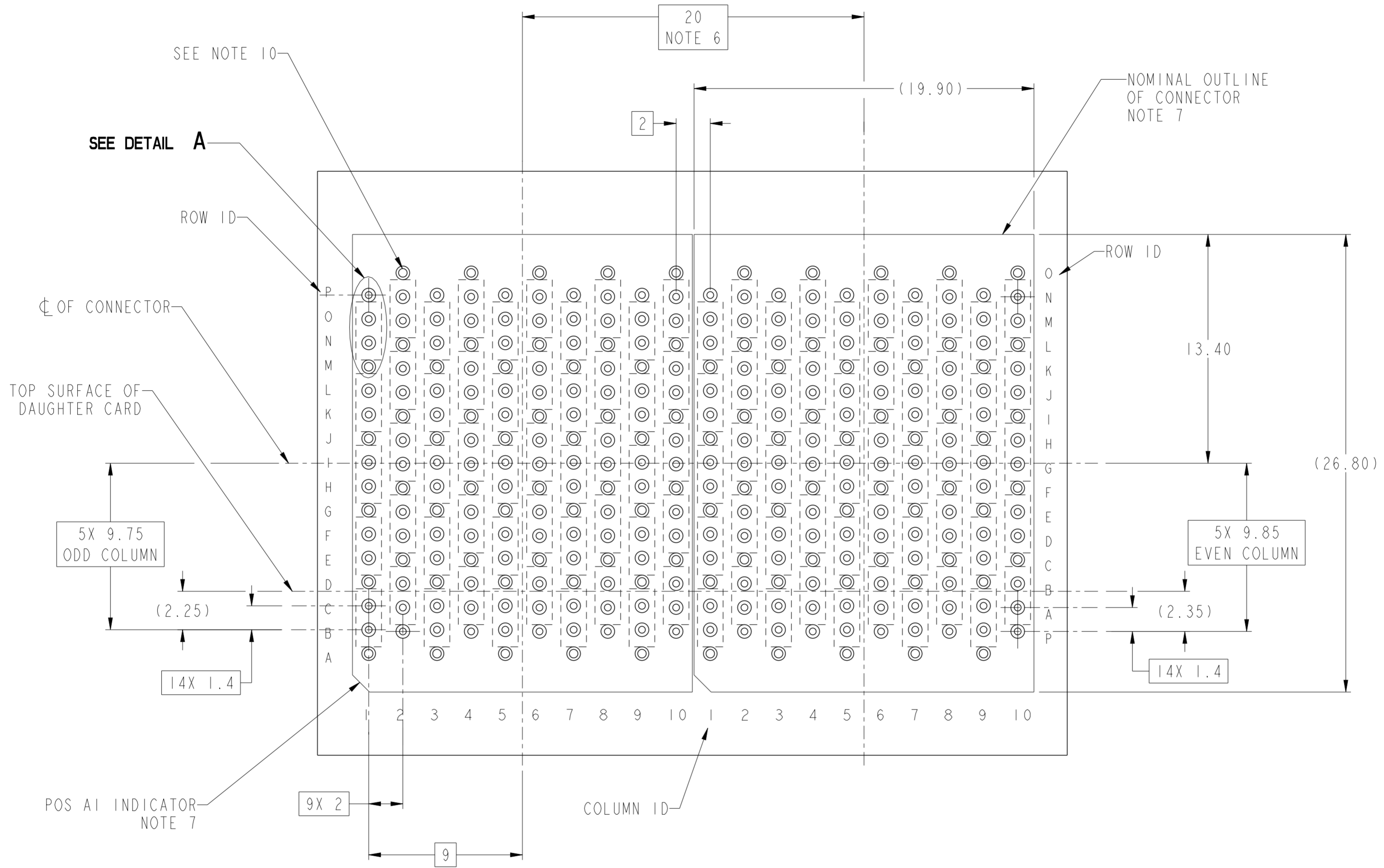
B

C

D

E

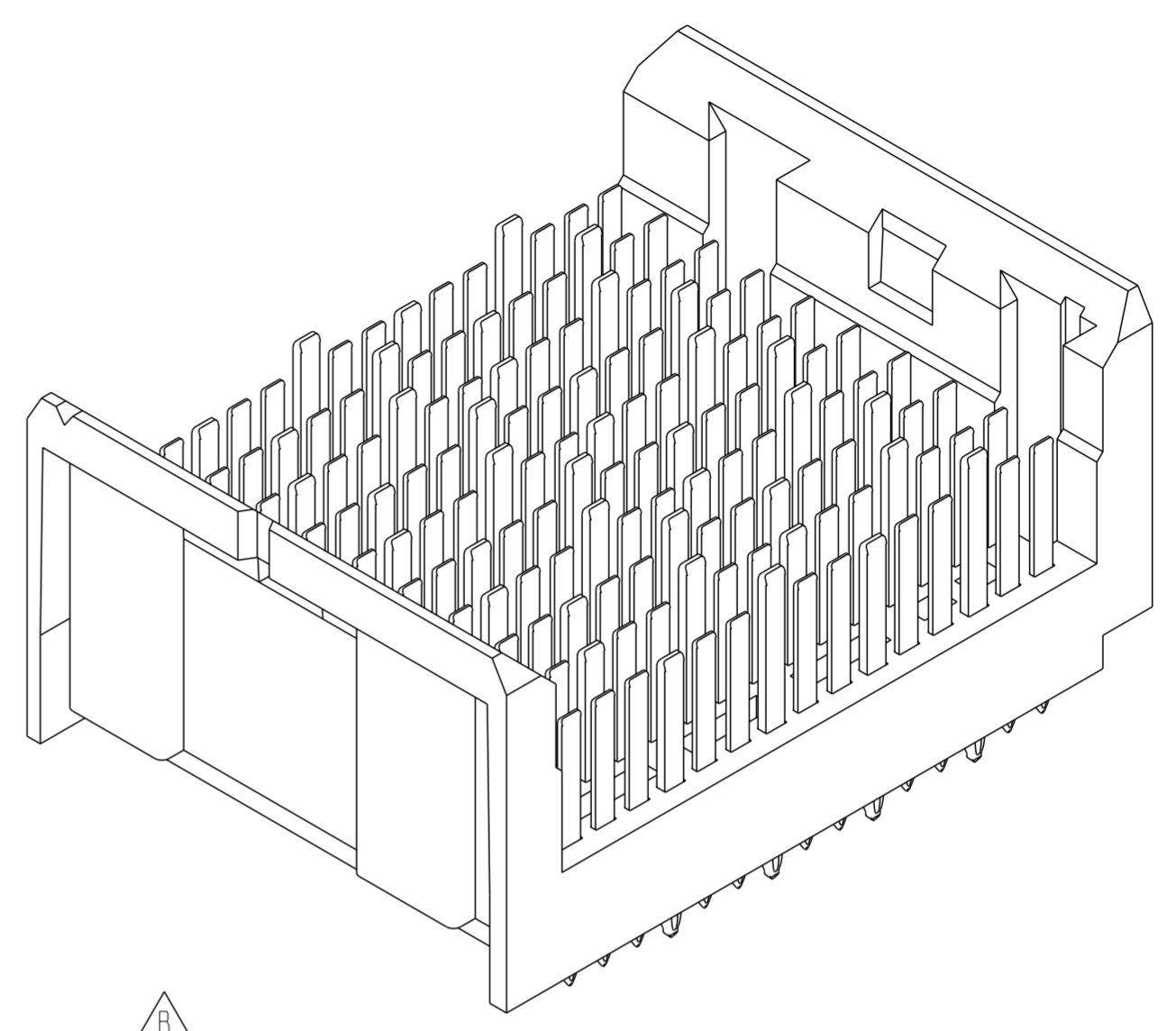
F



RECOMMENDED PCB LAYOUT
FOR DIFFERENTIAL APPLICATIONS,
COMPONENT SIDE
(TWO ADJACENT FOOTPRINTS SHOWN)
NOTES 6, AND 8

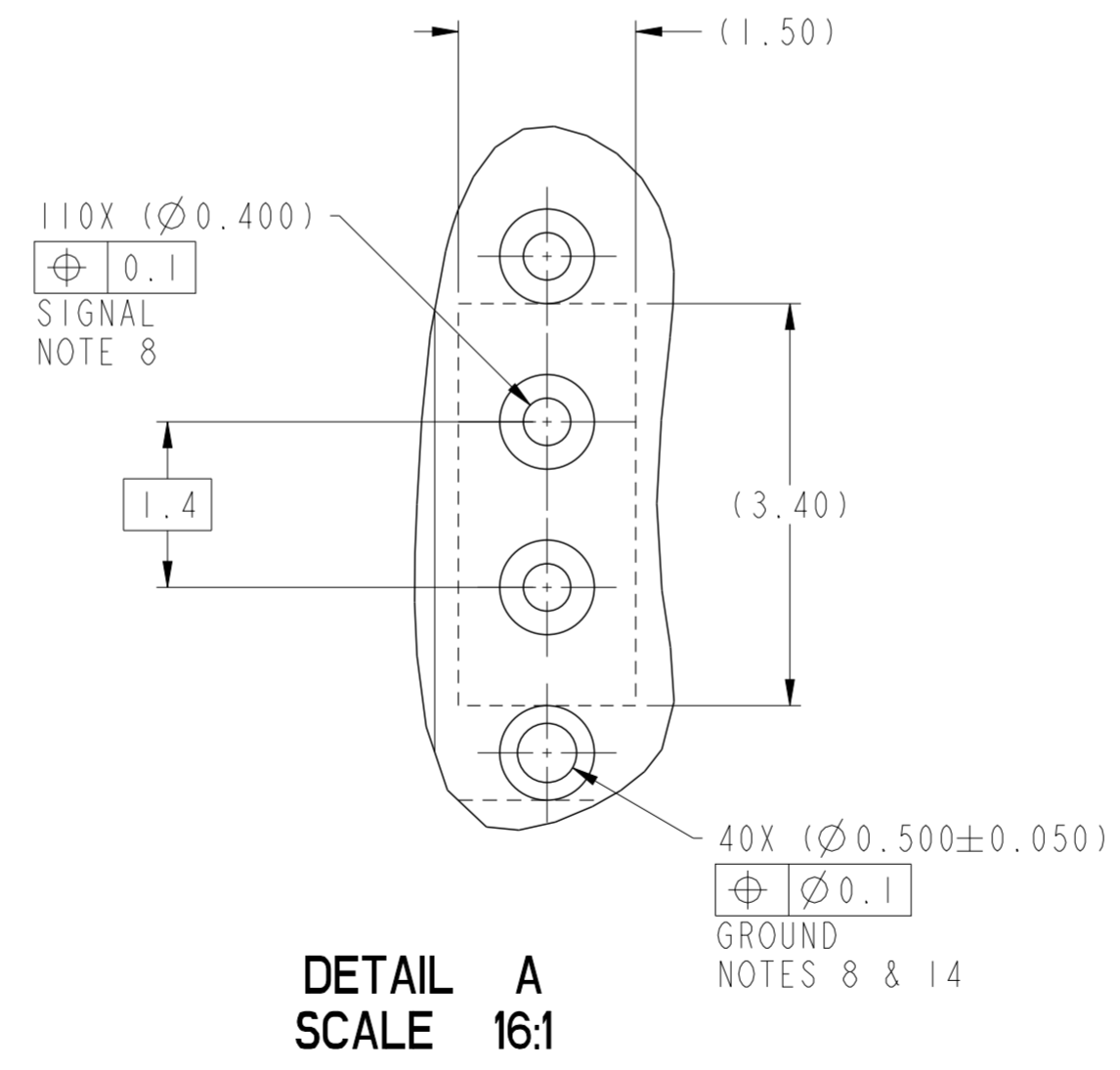
spec ref	-	dr	Sander Soe	2012/1/15	projection	MM	size	A2	scale	3:1
tolerance std	ASME Y14.5	eng	Kou Xu	2014/08/11			ecn no	ELX-DG-18510-1		
TOLERANCES UNLESS OTHERWISE SPECIFIED		chr	-				rel level	Released		
surface	✓	appr	Collins Lu	2014/10/23			product family	AIRMAX VS		
linear	0.X ±0.3			title	AIRMAX VSE VERTICAL HEADER					
	0.XX ±0.10	www.fci.com			5 PAIR 150 POS 2MM 10 COL SMALL PRESS FIT					
	0.XXX ±0.050			cat. no.						
angular	0° ±2°				Product - Customer Drw					
ASME Y14.5				sheet 3 of 4						

1	2	3	4	5	6	7	8
PART NUMBER	PRESS-FIT TAIL PLATING TYPE	PROTECTIVE COVER	DETECTION PIN	LONG GROUND PIN LOCATIONS (5.6MM)	REMARKS		
10123360-101LF	TIN OVER NICKEL (LEAD FREE)	YES	NO	F1, F3, F5, F7, F9, G2, G4, G6, G8, G10, L1, L3, L5, L7, L9, M2, M4, M6, M8, M10	2-SIDED PLATING		
10123360-111LF	TIN OVER NICKEL (LEAD FREE)	YES	YES				



10123360-101LF & 111LF WITHOUT PROTECTIVE COVER

- NOTES:
- CONNECTOR MATERIALS:
HOUSING: HIGH TEMP THERMOPLASTIC, BLACK, UL94V-0
CONTACT: COPPER ALLOY
 - CONTACT PLATING:
SEPARABLE INTERFACE: PERFORMANCE-BASED PLATING, QUALIFIED TO MEET THE REQUIREMENTS OF FCI PRODUCT SPECIFICATION GS-12-239 INCLUDING TELCORDIA GR-1217-CORE (NOVEMBER 1995) CENTRAL OFFICE TEST SEQUENCE PRESS-FIT TAILS: SEE TABLE
 - PRODUCT SPECIFICATION: GS-12-239.
 - APPLICATION SPECIFICATION: GS-20-035.
 - PRODUCT MARKING, (PROTOTYPE, PART NUMBER & LOT CODE), ON THIS SURFACE.
 - THE MINIMUM CENTERLINE SPACING BETWEEN ADJACENT MODULES IS 20.0 mm.
 - CONNECTOR OUTLINE WITH HOUSING POS A1 INDICATOR MAY BE SCREEN PRINTED ONTO CUSTOMER PCB TO BE USED AS A GUIDE FOR MANUAL CONNECTOR PLACEMENT.
 - REFER TO CUSTOMER DRAWING 10045979 FOR INFORMATION ON PCB HOLE DIAMETERS AND PLATING OPTIONS.
 - THIS PRODUCT MEETS EUROPEAN UNION DIRECTIVES AND OTHER COUNTRY REGULATIONS AS DESCRIBED IN GS-22-008.
 - THE OUTER VIAS IN COLUMN P ARE OPTIONAL. IF ADDED THESE HOLES PROVIDE GROUND SYMMETRY THROUGH THE PCB. NO CONNECTORS EONS WILL BE PRESSED INTO THESE HOLES.
 - PACKAGING MEETS GS-14-920 LEAD FREE LABELING SPECIFICATION.
 - FOR REMOVAL OF THE PROTECTIVE CAP BY HAND GRIP USING THESE SURFACES.
 - FOR REMOVAL OF THE PROTECTIVE CAP WITH PLIERS GRIP USING THIS FEATURE.
 - GROUND VIAS IN POSITION C, F, I, L & P FOR ODD COLUMNS AND POSITIONS D, G, J, M & P FOR EVEN COLUMNS REQUIRE (Ø0.50) FINISHED HOLES. ALL OTHER VIAS REQUIRE (Ø0.40) FINISHED HOLES.
 - MATING PIN H5 IS 0.5mm LESS NOMINAL WIPE THAN THE SHORTEST PIN
 - A SYMBOL WILL BE NEXT TO ANY DIMENSION, VIEW, OR NOTE THAT HAS BEEN MODIFIED WITH THE CURRENT DRAWING REVISION.



DETAIL A SCALE 16:1

Copyright FCI. FCI

spec ref	-	dr	Sander Soe	2012/1/15	projection	MM	size	A2	scale	5:1			
tolerance std	ASME Y14.5	eng	Kou Xu	2014/08/11	chr	-	ecn no	ELX-DG-18510-1					
surface	✓	appr	Collins Lu	2014/10/23	product family	AIRMAX VS	rel level	Released					
ASME Y14.5	angular	linear	0.X ±0.3	0.XX ±0.10	0.XXX ±0.050	angular	0°	±2°	www.fci.com	cat. no.	-	Product - Customer Drw	sheet 4 of 4
TITLE AIRMAX VSE VERTICAL HEADER										rev	B		
5 PAIR 150 POS 2MM 10 COL SMALL PRESS FIT										part no	10123360		



Компания «ЭлектроПласт» предлагает заключение долгосрочных отношений при поставках импортных электронных компонентов на взаимовыгодных условиях!

Наши преимущества:

- Оперативные поставки широкого спектра электронных компонентов отечественного и импортного производства напрямую от производителей и с крупнейших мировых складов;
- Поставка более 17-ти миллионов наименований электронных компонентов;
- Поставка сложных, дефицитных, либо снятых с производства позиций;
- Оперативные сроки поставки под заказ (от 5 рабочих дней);
- Экспресс доставка в любую точку России;
- Техническая поддержка проекта, помощь в подборе аналогов, поставка прототипов;
- Система менеджмента качества сертифицирована по Международному стандарту ISO 9001;
- Лицензия ФСБ на осуществление работ с использованием сведений, составляющих государственную тайну;
- Поставка специализированных компонентов (Xilinx, Altera, Analog Devices, Intersil, Interpoint, Microsemi, Aeroflex, Peregrine, Syfer, Eurofarad, Texas Instrument, Miteq, Cobham, E2V, MA-COM, Hittite, Mini-Circuits, General Dynamics и др.);

Помимо этого, одним из направлений компании «ЭлектроПласт» является направление «Источники питания». Мы предлагаем Вам помощь Конструкторского отдела:

- Подбор оптимального решения, техническое обоснование при выборе компонента;
- Подбор аналогов;
- Консультации по применению компонента;
- Поставка образцов и прототипов;
- Техническая поддержка проекта;
- Защита от снятия компонента с производства.



Как с нами связаться

Телефон: 8 (812) 309 58 32 (многоканальный)

Факс: 8 (812) 320-02-42

Электронная почта: org@eplast1.ru

Адрес: 198099, г. Санкт-Петербург, ул. Калинина, дом 2, корпус 4, литера А.