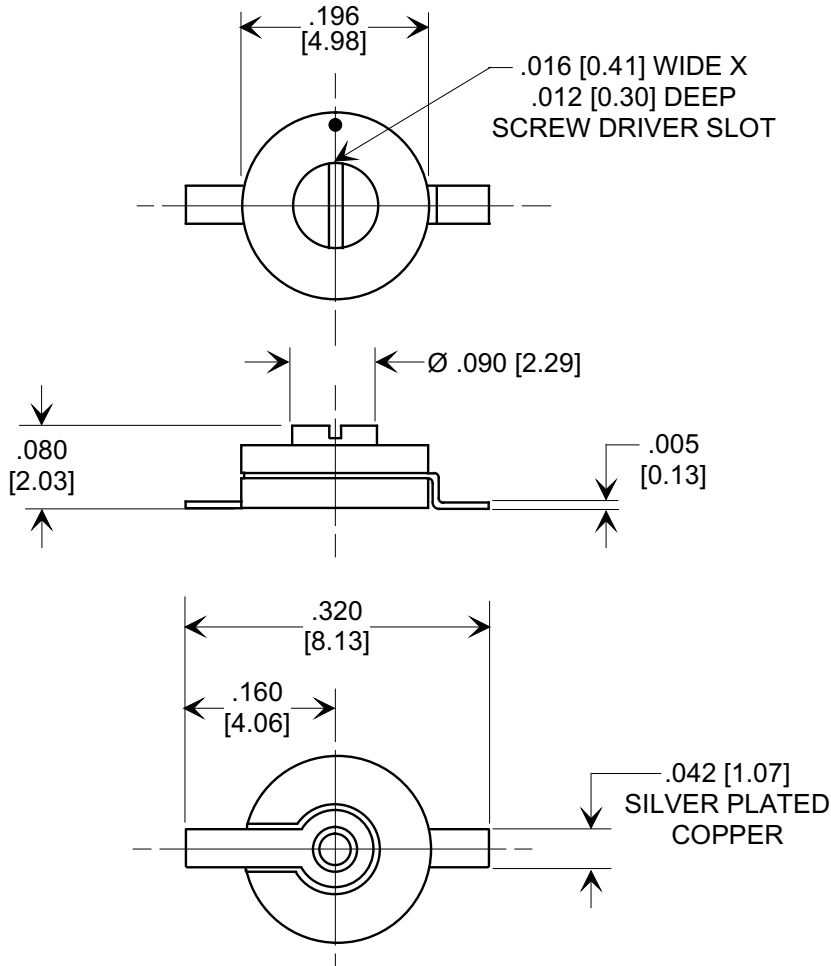
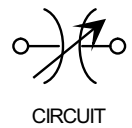
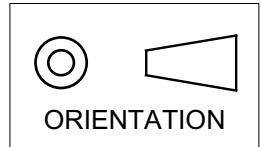


**MARKETING SALES DRAWING**

**DIMENSIONS IN INCHES - DO NOT SCALE THIS DRAWING**  
**DIMENSIONS IN METRIC - [ ]**

This drawing is the property of Tusonix, Inc., and may not be used, reproduced, published or disclosed to others without expressed authorization by Tusonix Inc.

**Electrical Testing**  
**per Tusonix standard**  
**test plans and Mil-Std-202**  
**Test Methods.**



**NOTES:**

- TUSONIX STANDARD PART NUMBER: 513-012 A 2.0-10. TUSONIX RoHS COMPLIANT PART NUMBER: 513-012 A 2.0-10 LF. CUSTOMER MUST SPECIFY STANDARD OR RoHS PART NUMBER WHEN ORDERING.
- TERMINALS AND ROTOR ARE COPPER ALLOY RoHS COMPLIANT MATERIALS WITH SILVER PLATING.
- PART MARKING: TUSONIX TRADEMARK, CAPACITANCE RANGE AND DIELECTRIC TYPE CODE: STANDARD PART: BLACK INK. RoHS PART: DARK GREEN INK.
- DIMENSION TOLERANCES  
 $\leq .125" [3.18] = \pm .005 [0.13]$   
 $\geq .126" [3.20] = \pm .015 [0.38]$

**SPECIFICATIONS**

Tusonix Style.	513 - 012
Value:	2.0 - 10 pF
Value Tol.:	MIN. +10%, MAX. -10% +100%
Rating:	100 VDC
Diel. Code:	A (NP0)
Operating Range:	-55°C TO + 85°C
To Tusonix Spec Unless Stated Otherwise	

X-2015 Rev-0 REVISION RECORD Original Release C.O. ECO-785 <b>A</b>	TOLERANCES unless otherwise specified 2 PLC. DECIMAL ± $\frac{\quad}{\quad}$ 3 PLC. DECIMAL ± $\frac{\quad}{\quad}$	Title <b>LOW PROFILE CERAMIC TRIMMER</b>	
	ANGLES ± $\frac{\quad}{\quad}$	Drawn L.E. 06-04-09	Scale 5 X
	<b>TUSONIX</b> TUCSON, ARIZONA	Approved R.L. 06-04-09	
	<b>A</b>	<b>513-012 A 2.0-10</b>	



Компания «ЭлектроПласт» предлагает заключение долгосрочных отношений при поставках импортных электронных компонентов на взаимовыгодных условиях!

Наши преимущества:

- Оперативные поставки широкого спектра электронных компонентов отечественного и импортного производства напрямую от производителей и с крупнейших мировых складов;
- Поставка более 17-ти миллионов наименований электронных компонентов;
- Поставка сложных, дефицитных, либо снятых с производства позиций;
- Оперативные сроки поставки под заказ (от 5 рабочих дней);
- Экспресс доставка в любую точку России;
- Техническая поддержка проекта, помощь в подборе аналогов, поставка прототипов;
- Система менеджмента качества сертифицирована по Международному стандарту ISO 9001;
- Лицензия ФСБ на осуществление работ с использованием сведений, составляющих государственную тайну;
- Поставка специализированных компонентов (Xilinx, Altera, Analog Devices, Intersil, Interpoint, Microsemi, Aeroflex, Peregrine, Syfer, Eurofarad, Texas Instrument, Miteq, Cobham, E2V, MA-COM, Hittite, Mini-Circuits, General Dynamics и др.);

Помимо этого, одним из направлений компании «ЭлектроПласт» является направление «Источники питания». Мы предлагаем Вам помощь Конструкторского отдела:

- Подбор оптимального решения, техническое обоснование при выборе компонента;
- Подбор аналогов;
- Консультации по применению компонента;
- Поставка образцов и прототипов;
- Техническая поддержка проекта;
- Защита от снятия компонента с производства.



#### Как с нами связаться

**Телефон:** 8 (812) 309 58 32 (многоканальный)

**Факс:** 8 (812) 320-02-42

**Электронная почта:** [org@eplast1.ru](mailto:org@eplast1.ru)

**Адрес:** 198099, г. Санкт-Петербург, ул. Калинина, дом 2, корпус 4, литера А.