

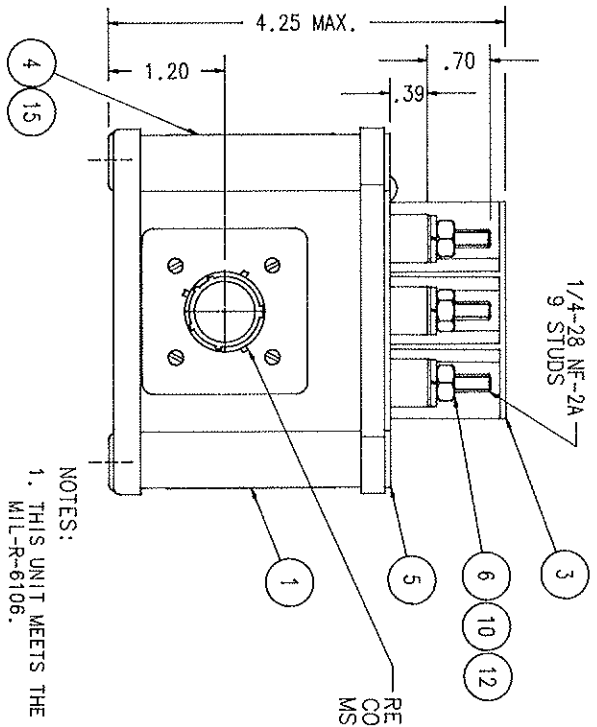
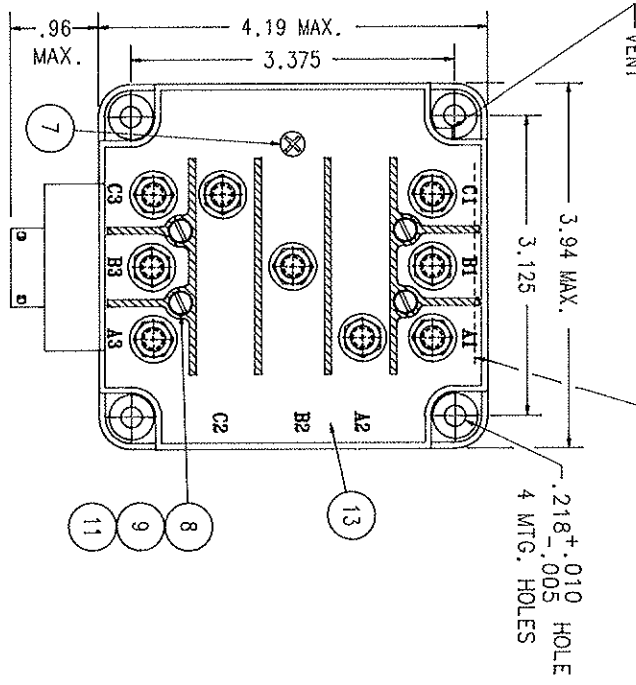
REV.	DESCRIPTION	DATE	APPROVED
G	23455 ITEM 13 WAS -52516-0077 ADD CONNECTOR REF.	93/04/27	WS
H	33420 FIND NOS 14 & 15 ADDED	97/08/04	WS

REVISIONS

RELEASED 4/15/80

VENT

CONSTRUCTION MAIN CONTACTS CONFIGURATION VOLTAGE CURRENT RES: IND: INTER: AUXILIARY CONTACTS CONFIGURATION VOLTAGE CURRENT RES: IND: LAMP: COIL DATA DUTY CYCLE OPER. COIL VOL.T. PICKUP MINIMUM DROPOUT VOLTAGE LIFE ELECTRICAL MECHANICAL ENVIRONMENTAL DATA OPERATING TEMP. VIBRATION TRANSFER TIME SHOCK ACCELERATION ALTITUDE MAX. WEIGHT



NOTES:
 1. THIS UNIT MEETS THE APPLICABLE PORTIONS OF MIL-R-6106.
 2. MECH. INTERLOCK PREVENTS SIMULTANEOUS CLOSING OF BOTH SETS OF CONTACTS.
 3. *DANGER HIGH VOLTAGE* TO BE STAMPED ON TERMINAL SHIELD.
 4. ALL UNITS AFTER SERIAL NO. C-54900 SHALL HAVE THE LETTER 'A' AT THE END OF THE SERIAL NO.

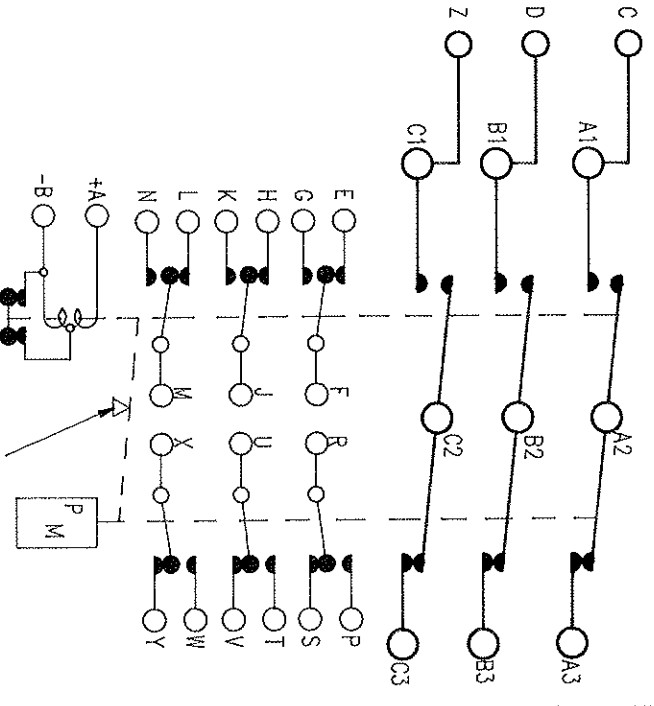
GASKET SEALED AND VENTED
 3 PDT SIDE STABLE
 115/200 VOL.TS FREQ. 400 HZ
 120 AMP
 840 AMP
 6 PDT
 28 VDC OR 115V 400 HZ
 5 AMP
 3 AMP
 2 AMP

CONTINUOUS (ECONOMIZING)
 28 VDC NOMINAL 30 VDC MAX.
 18 VDC AT 71° C
 7 VDC TO 1 VDC
 50,000 CYCLES MIN.
 100,000 CYCLES MIN.

-55° C TO 71° MAX.
 PER RANGE CURVE OF SPEC. ADZES205
 15 MS MAX. AT 25.8 VDC

25 G'S FOR 6 TO 9 MSEC.
 10 G'S MAX
 50,000 FEET MAX.
 3 LBS. 3 OZ.

CONFIGURATION CONTROLLED



FIND NO	QTY	PART OR IDENTIFYING NO	NOMENCLATURE OR DESCRIPTION	FSM NO	DRAWING OR SPECIFICATION	MATERIAL OR NOTE
15	1	39529-023	OVERLAY-WIRING DIAGRAM			
14	1	39529-001	OVERLAY-NAME PLATE			
13	1	36180-040	CONTACTOR ASSEMBLY - PRIMARY		AN935B416	BRASS
12	9	51807-034	WASHER - LOCK 1/4 SPLIT		AN935B51	BRASS
11	4	51805-011	WASHER - LOCK NO.5 SPLIT		AN960B416	BRASS
10	9	51703-064	WASHER - FLAT 1/2 X 11/64 X .032			
9	4	51701-180	WASHER - CAPTIVATING			
8	4	51205-391	SCREW - 5-40 X 1 1/8 RD.HD.		AN515-18	STEEL
7	1	51200-020	SCREW - NO.4 X 1/4 PAN HD.		AN345B416	S.STEEL
6	9	50407-074	NUT - 1/4-28 X 3/8 X 3/16 HEX.			
5	1	27136-001	PLATE - BASE COVER			
4	1	32214-001	PLATE - WIRING DIAGRAM			
3	1	26427-003	SHIELD - TERMINAL			ZYTEL 51
2	1	16043-001	PLATE - NAME			
1	1	12771-001	PLATE - WARNING			

UNLESS OTHERWISE SPECIFIED DIMENSIONS ARE IN INCHES TOLERANCES OR

2 PL. DEC.13 PL. DEC. ANGLES ±.03 * .010 * 1°

REF. VERT. ADZES205-2

DR BY RLS 97/08/15
 CHK BY WS 97/08/15
 ENGR WS 97/08/15
 MFG WS 97/08/15

RELEASE
 CONTR NO.
 GOVT APPL

SIZE CODE IDENT DWG NO. SCALE NONE

HARTMAN ELECTRICAL MANUFACTURING
 WANSFELD, OHIO

CONTACTOR 3PDT, SIDE STABLE
 120 AMP, 115/200V, 400 HZ

74063 B-233P

093



Компания «ЭлектроПласт» предлагает заключение долгосрочных отношений при поставках импортных электронных компонентов на взаимовыгодных условиях!

Наши преимущества:

- Оперативные поставки широкого спектра электронных компонентов отечественного и импортного производства напрямую от производителей и с крупнейших мировых складов;
- Поставка более 17-ти миллионов наименований электронных компонентов;
- Поставка сложных, дефицитных, либо снятых с производства позиций;
- Оперативные сроки поставки под заказ (от 5 рабочих дней);
- Экспресс доставка в любую точку России;
- Техническая поддержка проекта, помощь в подборе аналогов, поставка прототипов;
- Система менеджмента качества сертифицирована по Международному стандарту ISO 9001;
- Лицензия ФСБ на осуществление работ с использованием сведений, составляющих государственную тайну;
- Поставка специализированных компонентов (Xilinx, Altera, Analog Devices, Intersil, Interpoint, Microsemi, Aeroflex, Peregrine, Syfer, Eurofarad, Texas Instrument, Miteq, Cobham, E2V, MA-COM, Hittite, Mini-Circuits, General Dynamics и др.);

Помимо этого, одним из направлений компании «ЭлектроПласт» является направление «Источники питания». Мы предлагаем Вам помощь Конструкторского отдела:

- Подбор оптимального решения, техническое обоснование при выборе компонента;
- Подбор аналогов;
- Консультации по применению компонента;
- Поставка образцов и прототипов;
- Техническая поддержка проекта;
- Защита от снятия компонента с производства.



Как с нами связаться

Телефон: 8 (812) 309 58 32 (многоканальный)

Факс: 8 (812) 320-02-42

Электронная почта: org@eplast1.ru

Адрес: 198099, г. Санкт-Петербург, ул. Калинина, дом 2, корпус 4, литера А.