



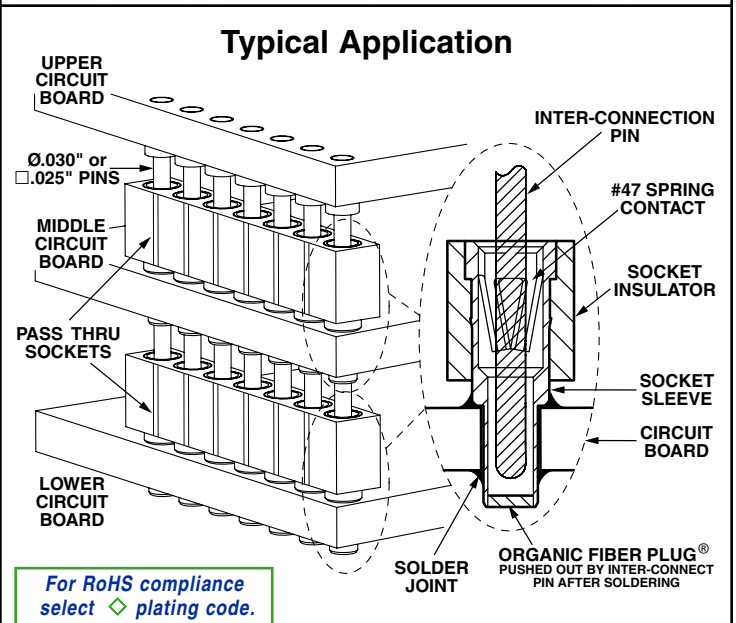
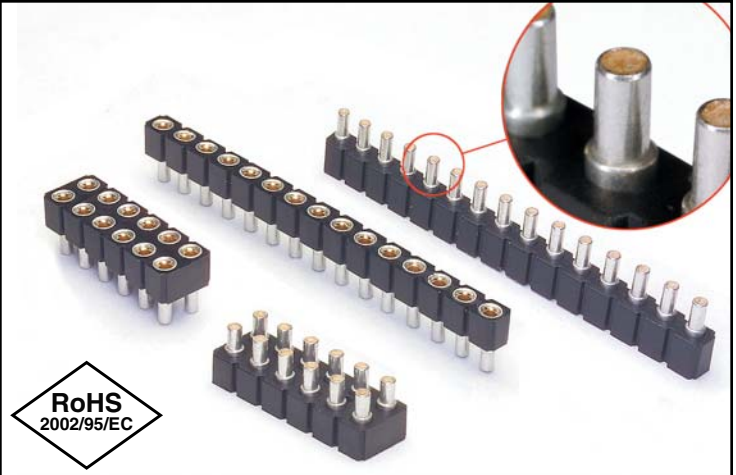
INTERCONNECTS

Series 834, 835

.100" Grid **OFF[®]** Pass Through Sockets for $\varnothing.030$ " & $\square.025$ " pins
Single and Double Row

- 834/835 Series Pass Through Sockets have a low .130" profile and will accept $\varnothing.030$ " round pin, as well as industry standard .025" square pin headers.
- They are typically used to interconnect two or more parallel circuit boards.
- Sockets are designed for hand, wave or reflow* soldering. The high temp. insulator is compatible with all solder processes.
- Unique **ORGANIC FIBRE PLUG[®]** barriers prevent solder, paste or flux from contaminating the internal spring contacts. After soldering, the **OFF[®]** barriers are pushed out of the socket when the mating header is inserted.
- Mill-Max sockets use a precision-machined brass sleeve with a press-fit beryllium copper "multi-finger" spring contact.
- Recommended mounting holes are $\varnothing.046 \pm .003$ " PTH (1,2 mm drilled prior to plating).

**Intrusive reflow (also called "pin-in-paste") is a technique of using conventional through-hole components in a reflow soldering process. The pass through socket is placed into plated through-holes in the circuit board (solder paste has previously been screen printed on pads adjacent to the holes) and the board is reflowed in the same pass as other SMT components. Solder will fill the plated through-holes and achieve solder joints as reliable as wave soldering. The OFF[®] barrier prevents solder paste from being picked-up inside the contact during assembly.*



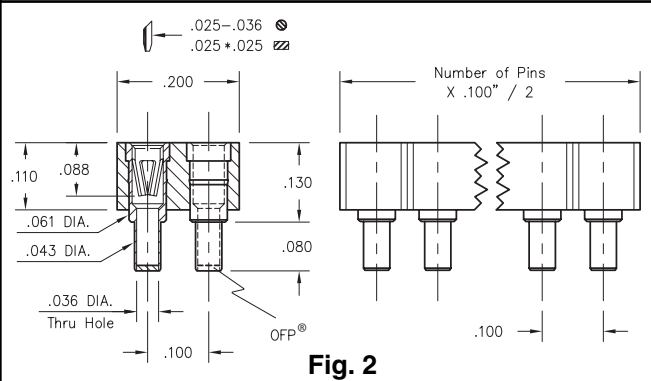
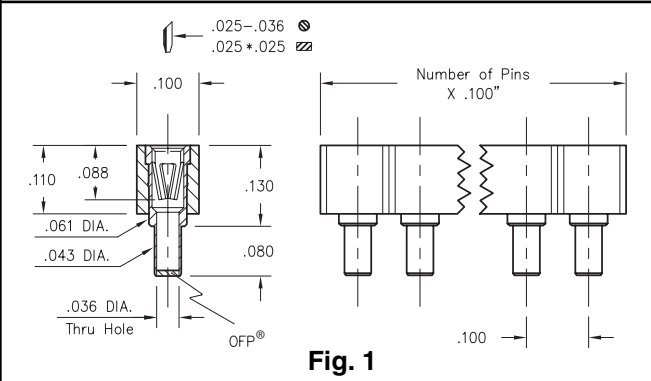
US Patent #7,086,870

Ordering Information

Fig. 1	Single Row OFF[®] Pass Through Socket	834-XX-0 _ -10-001000
	Specify # of pins	→ 01-64
Fig. 2	Double Row OFF[®] Pass Through Socket	835-XX-0 _ -10-001000
	Specify # of pins	→ 02-72

For Electrical, Mechanical & Environmental Data, See pg. 4

XX=Plating Code See Below



SPECIFY PLATING CODE XX=	93	43 \diamond
Sleeve (Pin)	200 μ " Sn/Pb	200 μ " Sn
Contact (Clip)	30 μ " Au	30 μ " Au



Компания «ЭлектроПласт» предлагает заключение долгосрочных отношений при поставках импортных электронных компонентов на взаимовыгодных условиях!

Наши преимущества:

- Оперативные поставки широкого спектра электронных компонентов отечественного и импортного производства напрямую от производителей и с крупнейших мировых складов;
- Поставка более 17-ти миллионов наименований электронных компонентов;
- Поставка сложных, дефицитных, либо снятых с производства позиций;
- Оперативные сроки поставки под заказ (от 5 рабочих дней);
- Экспресс доставка в любую точку России;
- Техническая поддержка проекта, помощь в подборе аналогов, поставка прототипов;
- Система менеджмента качества сертифицирована по Международному стандарту ISO 9001;
- Лицензия ФСБ на осуществление работ с использованием сведений, составляющих государственную тайну;
- Поставка специализированных компонентов (Xilinx, Altera, Analog Devices, Intersil, Interpoint, Microsemi, Aeroflex, Peregrine, Syfer, Eurofarad, Texas Instrument, Miteq, Cobham, E2V, MA-COM, Hittite, Mini-Circuits, General Dynamics и др.);

Помимо этого, одним из направлений компании «ЭлектроПласт» является направление «Источники питания». Мы предлагаем Вам помощь Конструкторского отдела:

- Подбор оптимального решения, техническое обоснование при выборе компонента;
- Подбор аналогов;
- Консультации по применению компонента;
- Поставка образцов и прототипов;
- Техническая поддержка проекта;
- Защита от снятия компонента с производства.



Как с нами связаться

Телефон: 8 (812) 309 58 32 (многоканальный)

Факс: 8 (812) 320-02-42

Электронная почта: org@eplast1.ru

Адрес: 198099, г. Санкт-Петербург, ул. Калинина, дом 2, корпус 4, литера А.