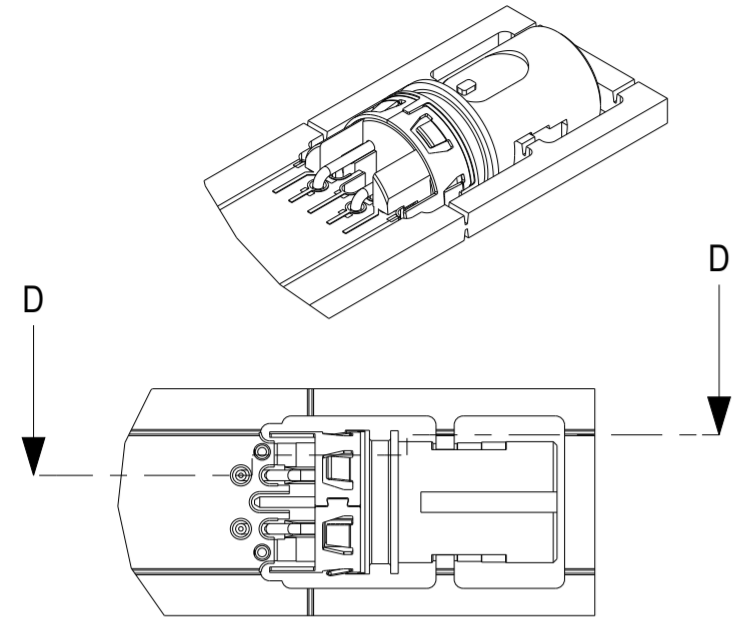


Leiterplatten Optionen / PCB options

Leiterplattendicke 2 mm
Layoutempfehlung siehe 225321

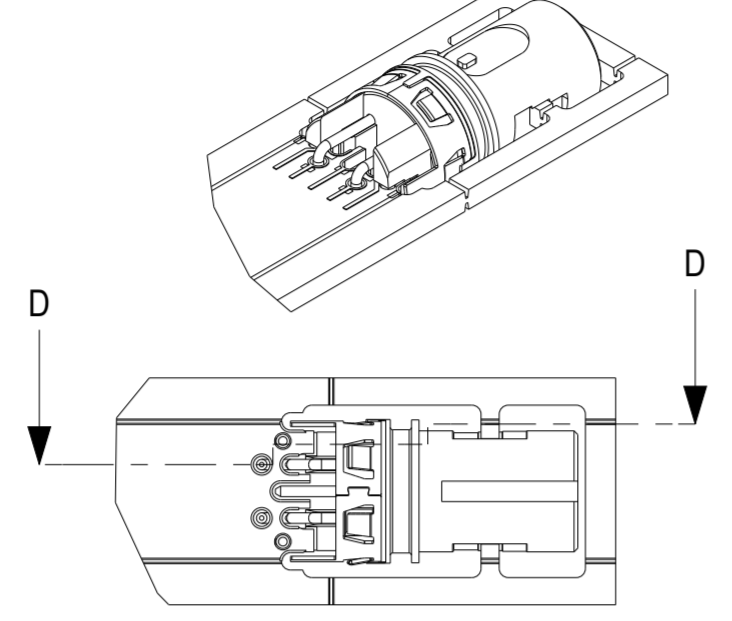
PCB thickness 2 mm
For recommended dims see 225321



SCHNITT D-D
SECTION D-D

Leiterplattendicke 1,6 mm
Layoutempfehlung siehe 225321

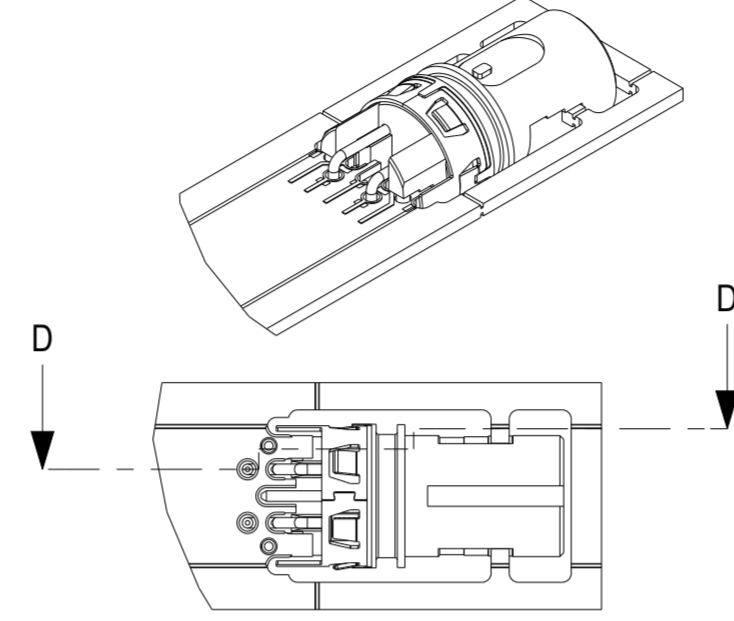
PCB thickness 1,6 mm
For recommended dims see 225321



SCHNITT D-D
SECTION D-D

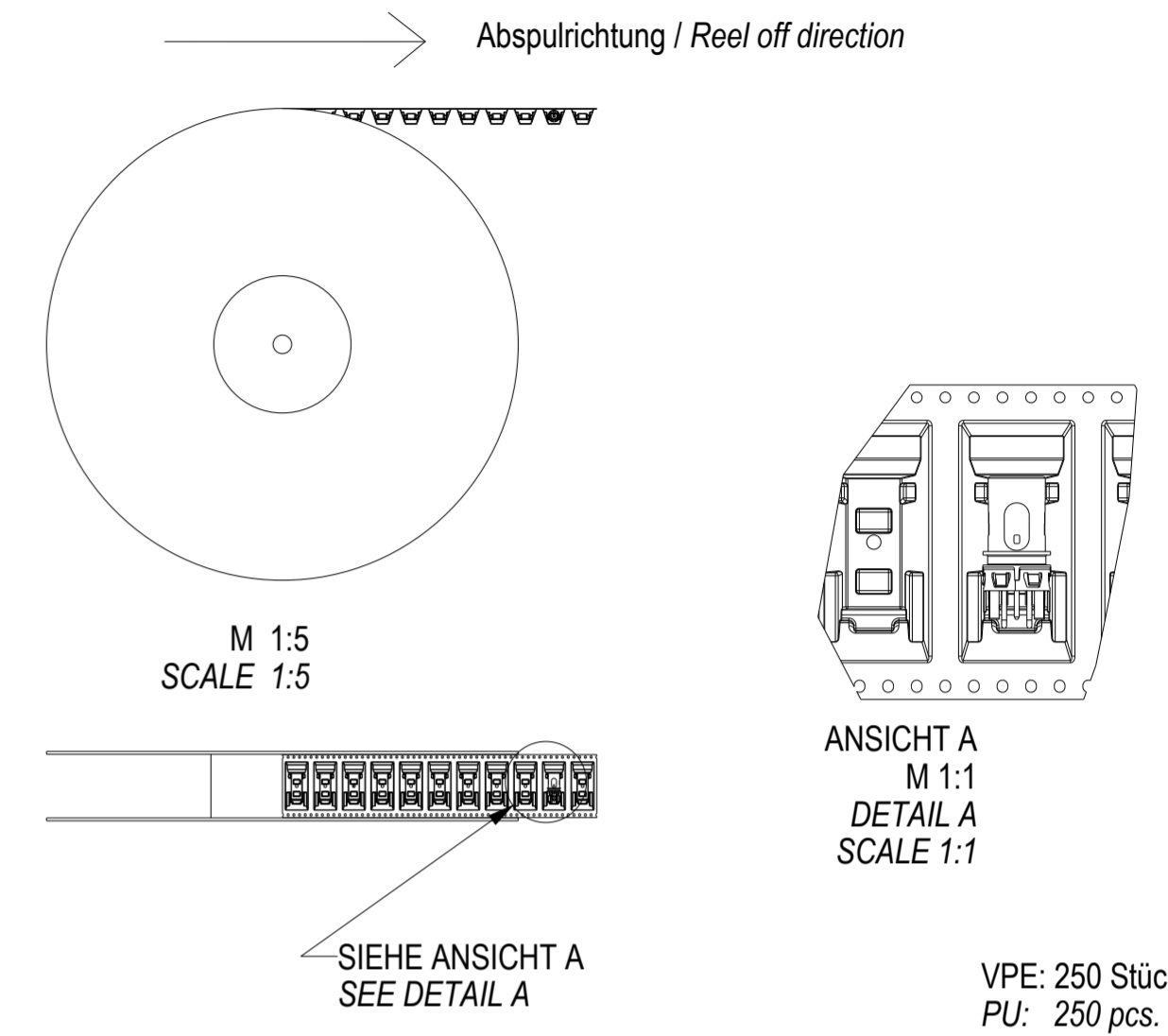
Leiterplattendicke 1 mm
Layoutempfehlung siehe 225321

PCB thickness 1 mm
For recommended dims see 225321



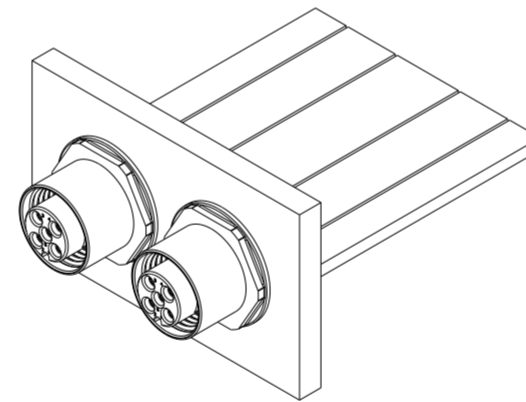
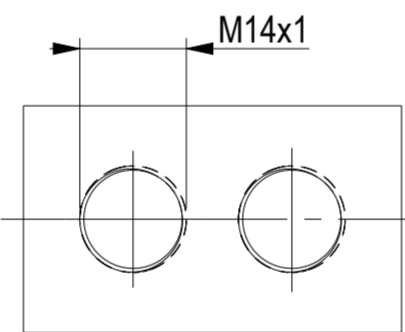
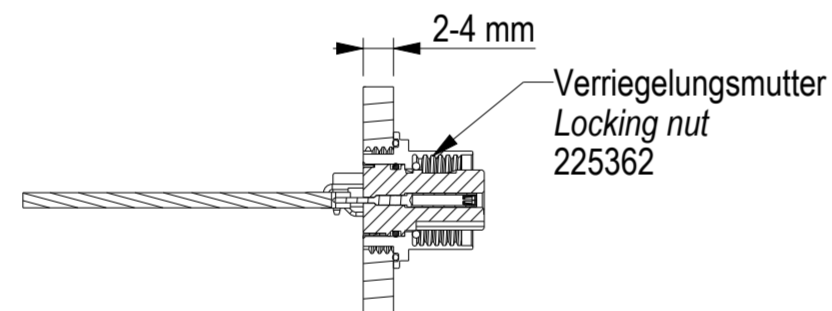
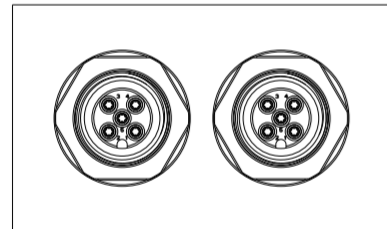
SCHNITT D-D
SECTION D-D

Verpackung / Packaging tape and reel (T&R)

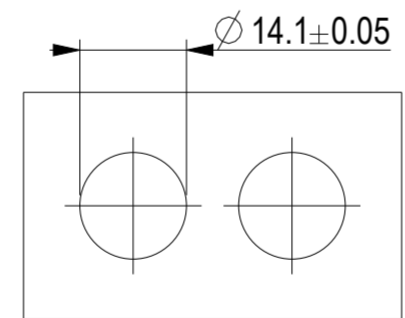
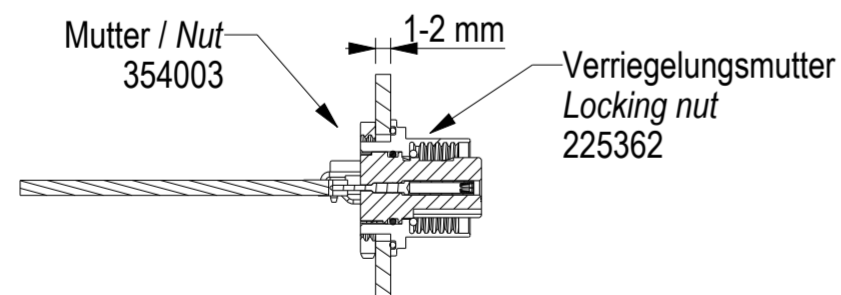
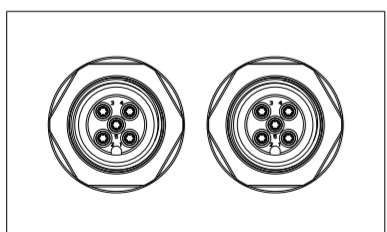


Anwendungsbeispiel / Application example

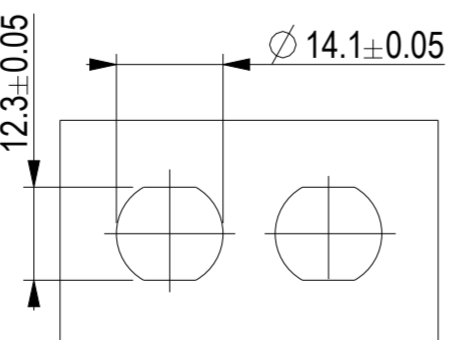
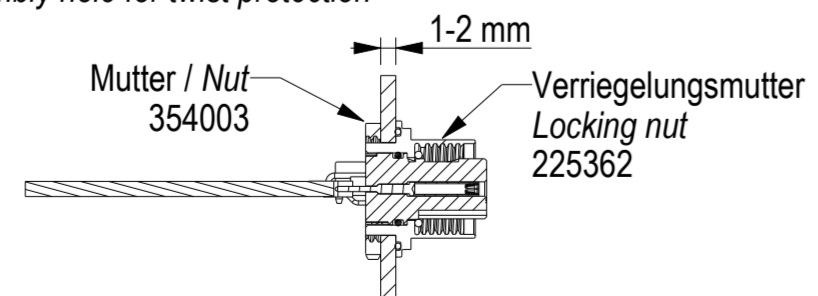
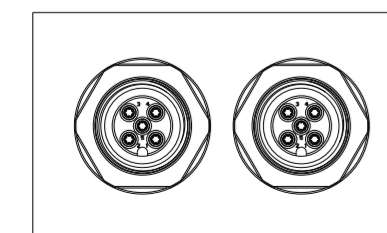
Gewinde-Löcher / Thread holes



Standard-Löcher / Standard holes



Montageloch für Verdrehschutz / Assembly hole for twist protection



Hinweise:
Für den O-Ring ist eine Einführschräge vorzusehen! Zur Verringerung der Montagekräfte den O-Ring oder das Gehäuse ggf. be fetten.
Je nach Lötverfahren oder Lötanlage kann es notwendig sein den O-Ring erst nach dem Löten zu montieren.
Note:
For the O-ring there has to be a smooth chamfer at the housing! For reduction of assembly force grease for O-ring or housing can be used if applicable.
Dependent on soldering process or solder machines there can be a need to attach the O-ring after soldering.

Maßempfehlung für Gehäuseintegration siehe 225406
Recommended dimensions for integration in housing see 225406

Technische Daten siehe Document 225407
Technical data see document 225407

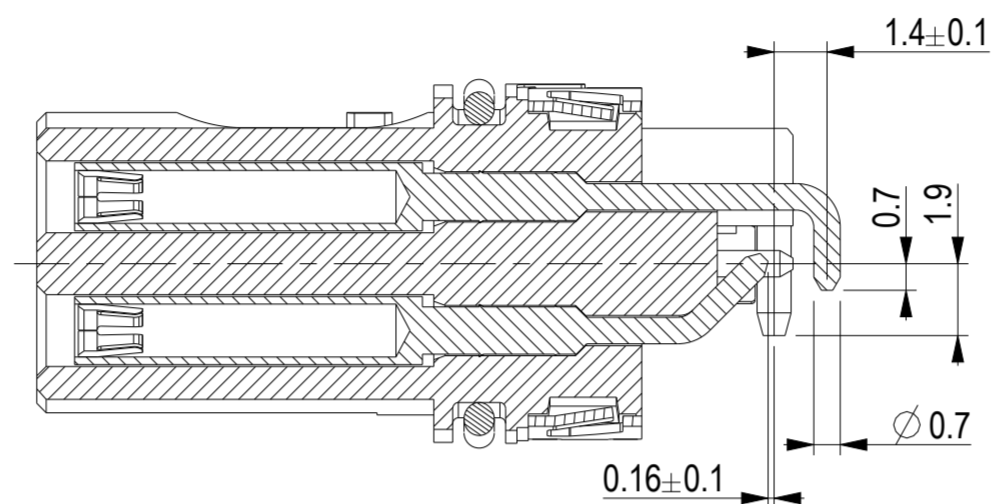
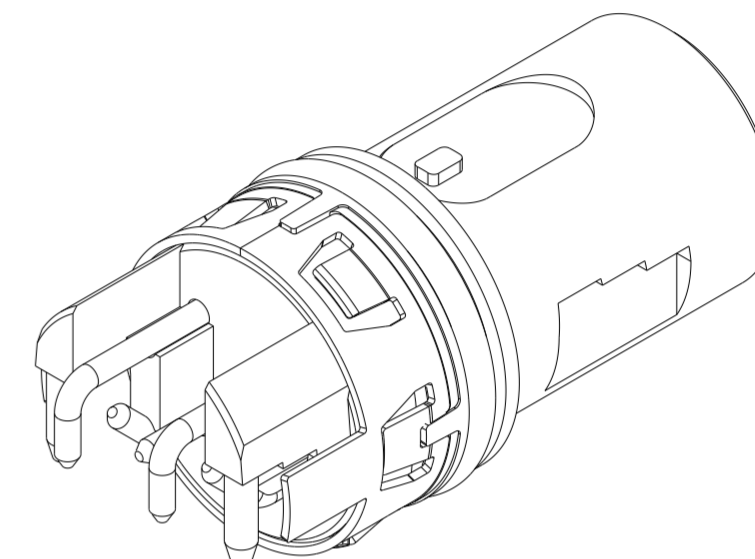
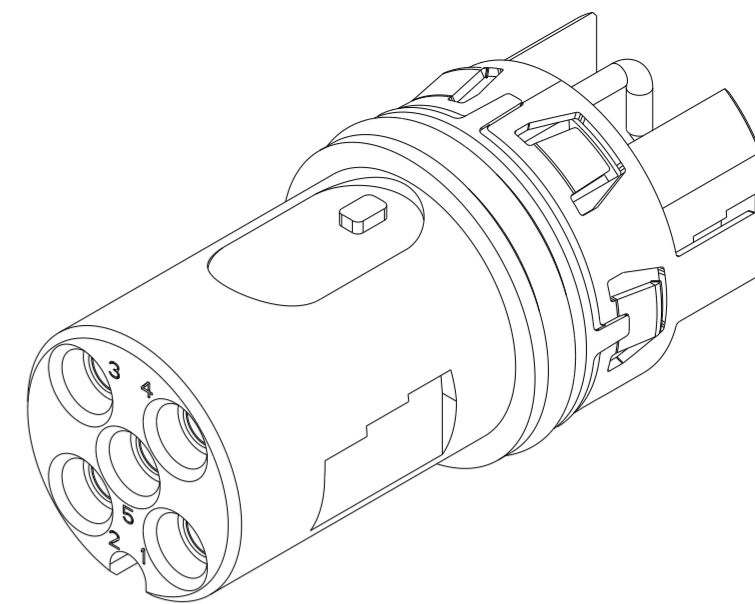
225273	2	no	no	5	1,2,3,4,5	T&R	
225274	3	no	no	4	1,2,3,4	T&R	
225275	2	yes	no	5	1,2,3,4,5	T&R	
225276	3	yes	no	4	1,2,3,4	T&R	
225457	2	no	yes	5	1,2,3,4,5	T&R	
225458	3	no	yes	4	1,2,3,4	T&R	
235164	2	yes	yes	5	1,2,3,4,5	T&R	
Ident-Nr. Ident-No.	Zeichnung Blatt Drw. Sheet	Schirm Shield	O-ring	Polzahl No. pins	Kontakt Nr. Contact No.	Verpackung Packaging	Bemerkung Remarks
Information		Tolerances		Scale 1:4		alle Varianten / all versions	
All rights reserved. Only for information. To ensure that this is the latest version of this drawing, please contact one of the ERNI companies before using.		Subject to modification without prior notice. Drawing will not be updated.		Designation		M12 90° F A THR Rückmontage M12 90° F A THR rear mount	
ERNI www.ERNI.com				225277		I (1 / 3) A2	
D	06.10.17			Class		M12	
Index	Date						

Handschriftliche Änderungen auf CAD Zeichnungen sind nicht zulässig!

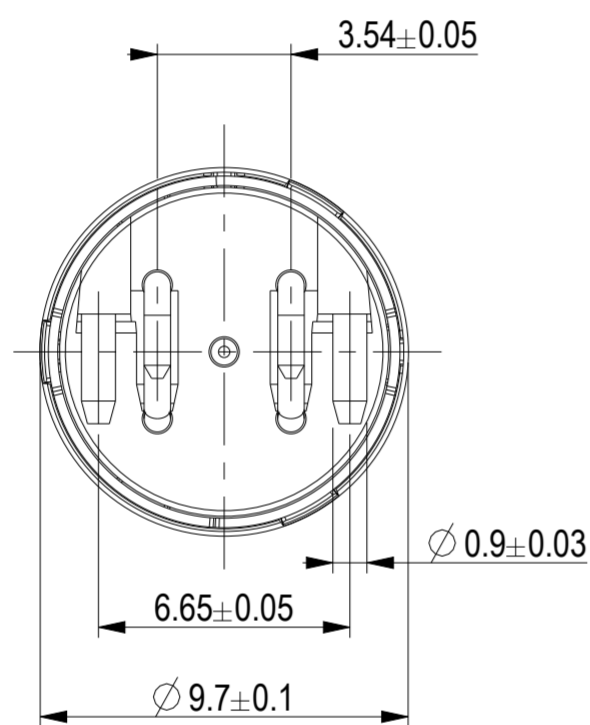
Copyright by ERNI GmbH. Proprietary notice pursuant to ISO 16016 to be observed.

Ident-Nr. Ident-No.	O-ring O-ring	Schirm Shield	P&P Fläche P&P area	Verguß Potting
225273	no	no	1	recommended
225275	no	yes	1	not needed
225457	yes 7.2x0.8	no	2	recommended
235164	yes 7.2x0.8	yes	1	not needed

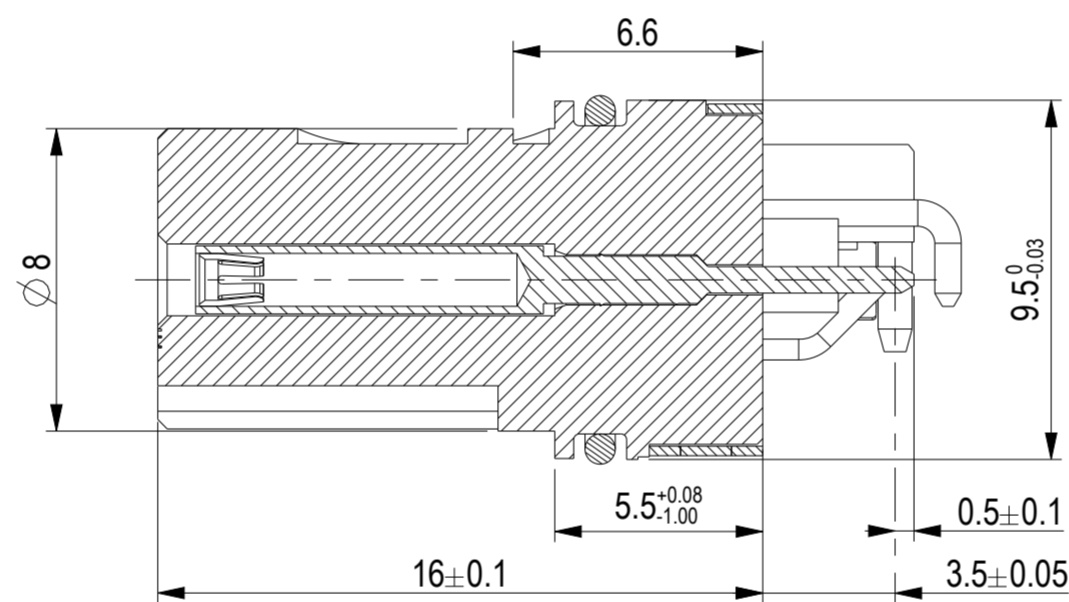
Darstellung mit Schirm und O-Ring
Drawn with shield and O-ring



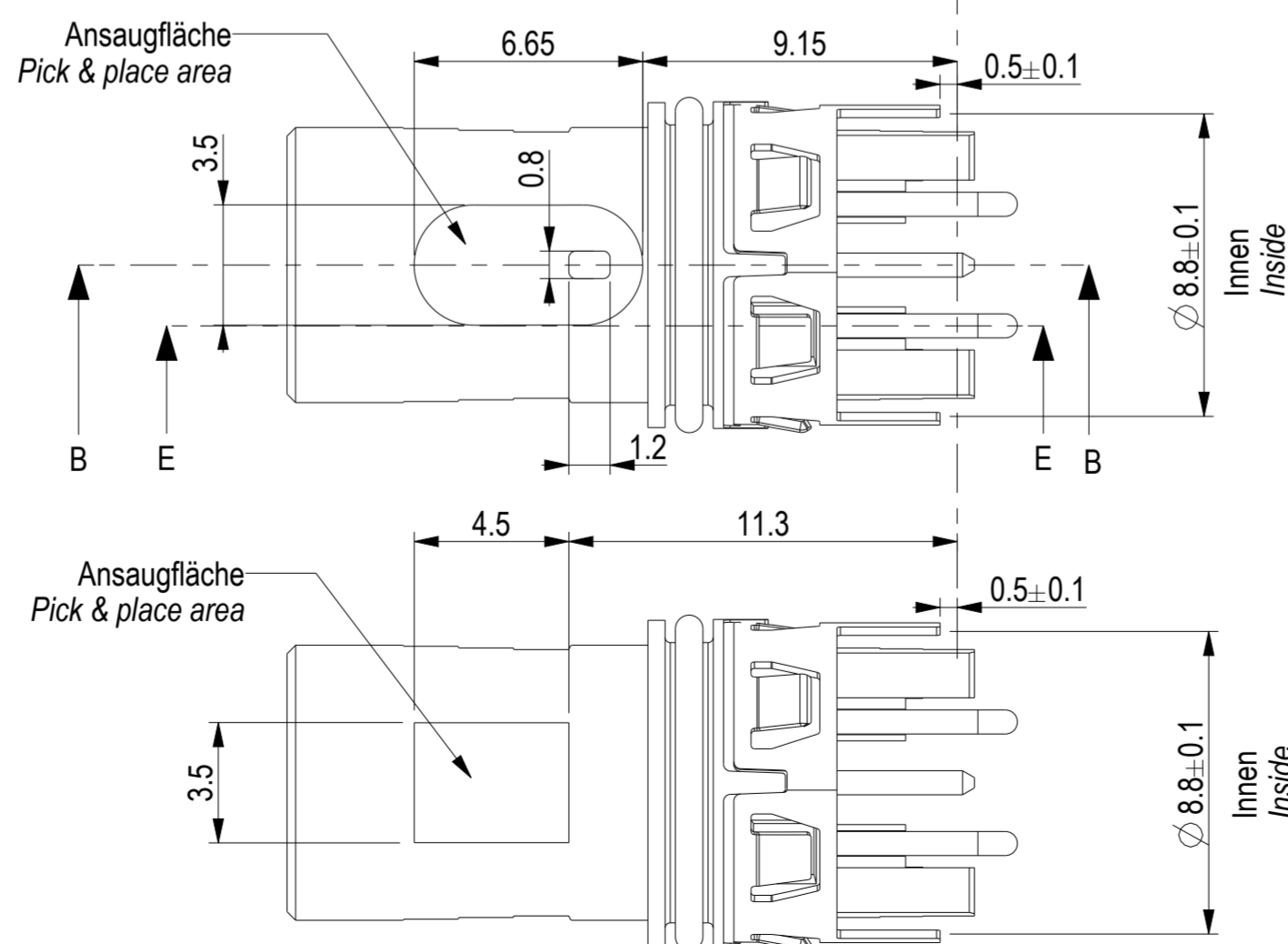
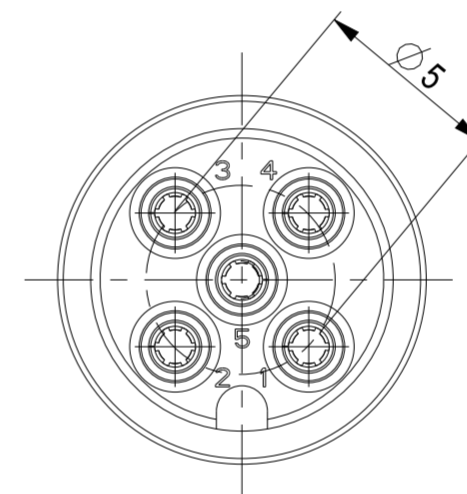
SCHNITT E-E
SECTION E-E



Gemessen über Schirmkontakte
Measured over shield contacts



SCHNITT B-B
SECTION B-B



Fläche 1
area 1

Fläche 2
area 2

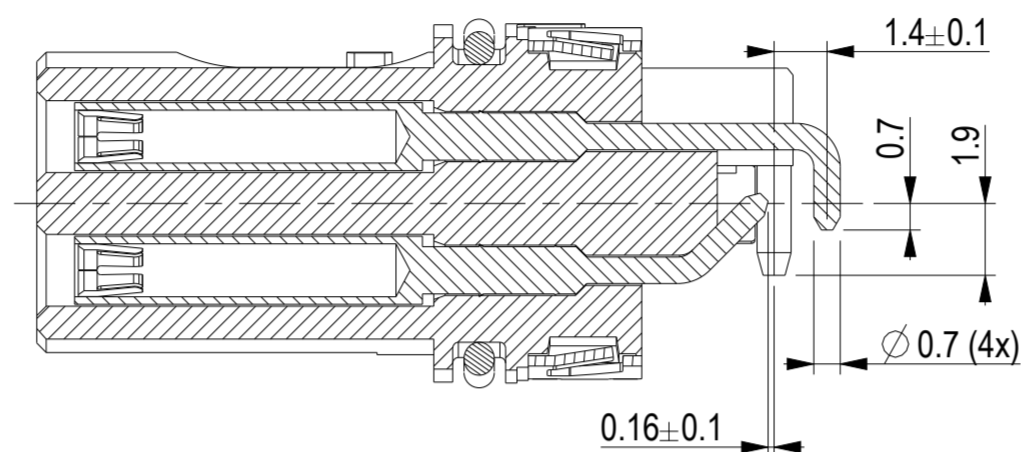
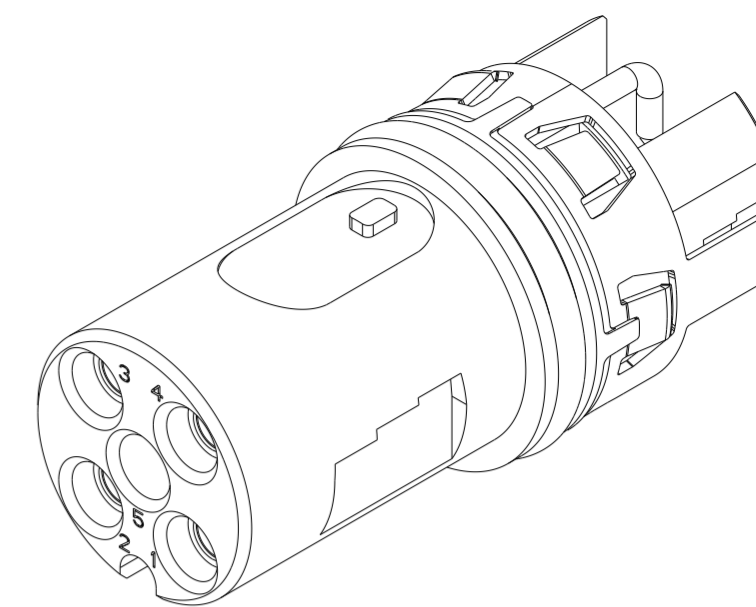
Steckgesicht nach IEC 61076-2-101
Mating face acc. IEC 61076-2-101

Copyright by ERNI GmbH
Proprietary notice pursuant to ISO 18016 to be observed.

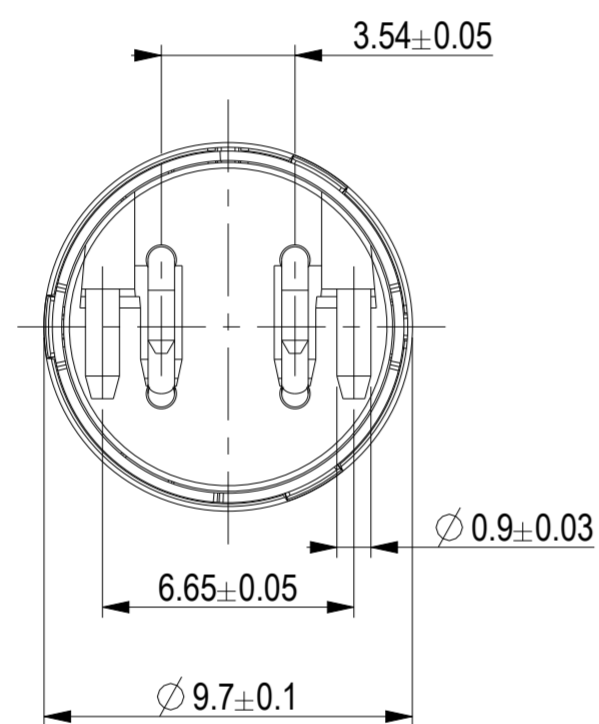
Information		Tolerances	Scale	5:1
All rights reserved. Only for information. To ensure that this is the latest version of this drawing, please contact one of the ERNI companies before using.		All Dimensions in mm	5 polige Version / 5 pin version	
Subject to modification without prior notice. Drawing will not be updated.		Designation		
ERNI www.ERNI.com		M12 90° F A THR Rückmontage M12 90° F A THR rear mount		
D	06.10.17	225277		I (2 / 3)
Index	Date	Class		A2
				M12

Ident-Nr. Ident-No.	O-ring O-ring	Schirm Shield	P&P Fläche P&P area	Verguß Potting
225274	no	no	1	recommended
225276	no	yes	1	not needed
225458	yes 7.2x0.8	no	2	recommended

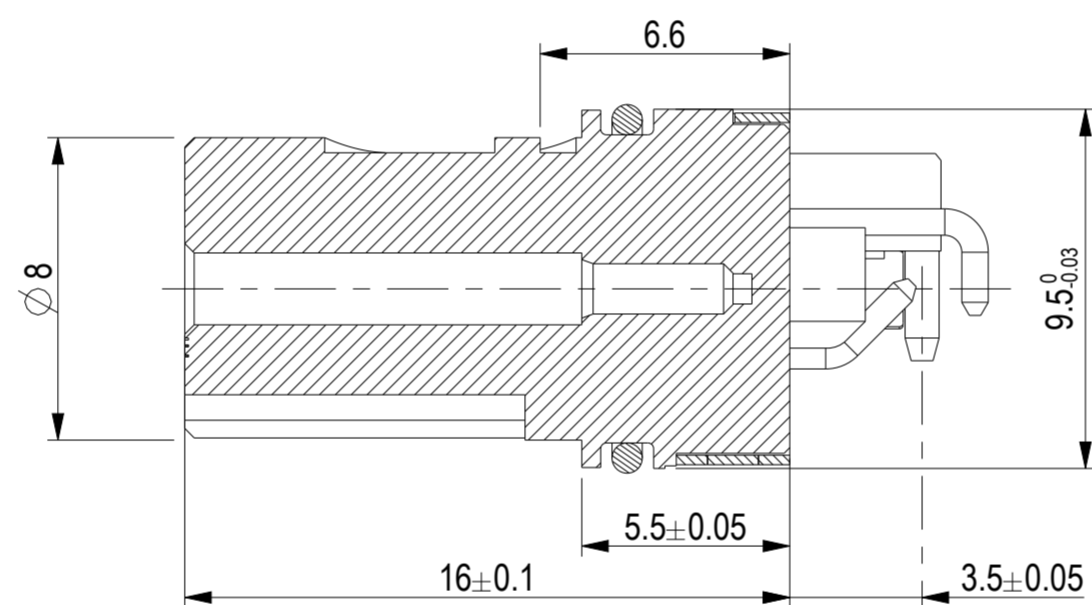
Darstellung mit Schirm und O-Ring
Drawn with shield and O-ring



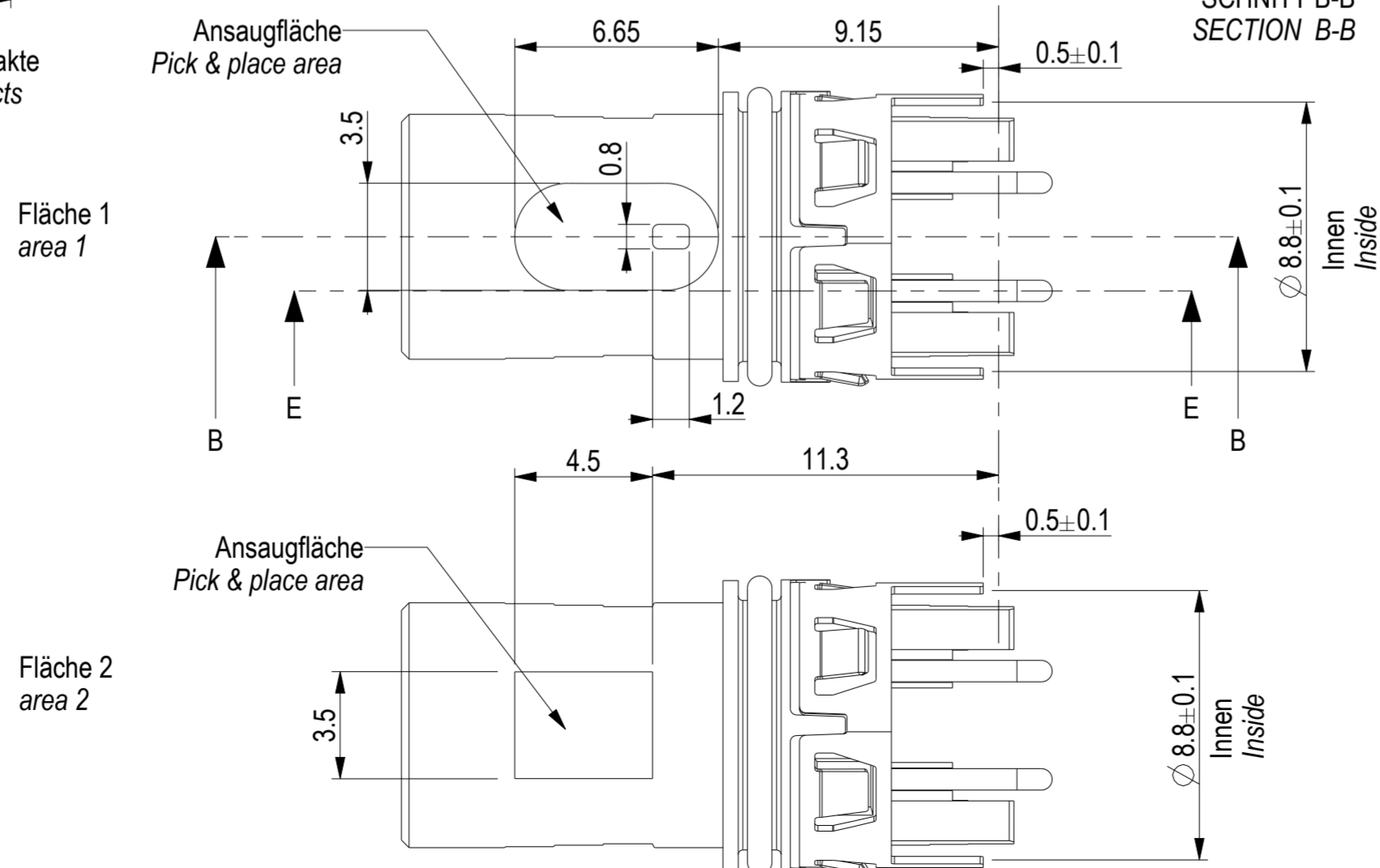
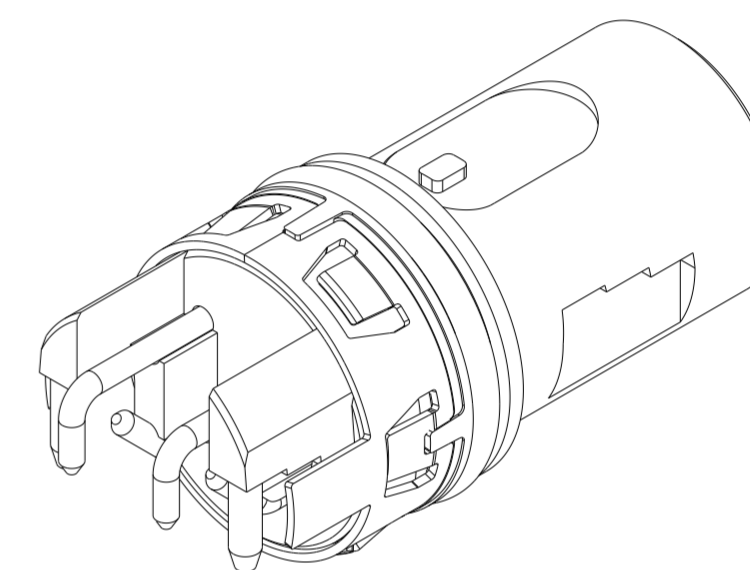
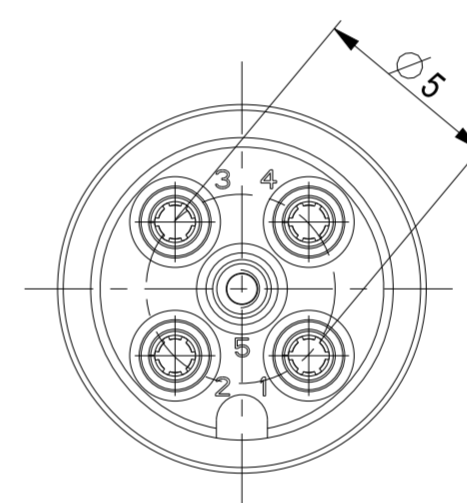
SCHNITT E-E
SECTION E-E



Gemessen über Schirmkontakte
Measured over shield contacts



SCHNITT B-B
SECTION B-B



Steckgesicht nach IEC 61076-2-101
Mating face acc. IEC 61076-2-101

Information	Tolerances	Scale 5:1	4 polige Version / 4 pin version
	 All Dimensions in mm		
All rights reserved. Only for information. To ensure that this is the latest version of this drawing, please contact one of the ERNI companies before using.	Subject to modification without prior notice. Drawing will not be updated.	Designation	
		M12 90° F A THR Rückmontage M12 90° F A THR rear mount	
D	06.10.17	www.ERNI.com	225277
Index	Date		1 (3 / 3) A2
		Class	M12

Copyright by ERNI GmbH. Proprietary notice pursuant to ISO 18016 to be observed.

Handschriftliche Änderungen auf CAD Zeichnungen sind nicht zulässig!



Компания «ЭлектроПласт» предлагает заключение долгосрочных отношений при поставках импортных электронных компонентов на взаимовыгодных условиях!

Наши преимущества:

- Оперативные поставки широкого спектра электронных компонентов отечественного и импортного производства напрямую от производителей и с крупнейших мировых складов;
- Поставка более 17-ти миллионов наименований электронных компонентов;
- Поставка сложных, дефицитных, либо снятых с производства позиций;
- Оперативные сроки поставки под заказ (от 5 рабочих дней);
- Экспресс доставка в любую точку России;
- Техническая поддержка проекта, помощь в подборе аналогов, поставка прототипов;
- Система менеджмента качества сертифицирована по Международному стандарту ISO 9001;
- Лицензия ФСБ на осуществление работ с использованием сведений, составляющих государственную тайну;
- Поставка специализированных компонентов (Xilinx, Altera, Analog Devices, Intersil, Interpoint, Microsemi, Aeroflex, Peregrine, Syfer, Eurofarad, Texas Instrument, Miteq, Cobham, E2V, MA-COM, Hittite, Mini-Circuits, General Dynamics и др.);

Помимо этого, одним из направлений компании «ЭлектроПласт» является направление «Источники питания». Мы предлагаем Вам помощь Конструкторского отдела:

- Подбор оптимального решения, техническое обоснование при выборе компонента;
- Подбор аналогов;
- Консультации по применению компонента;
- Поставка образцов и прототипов;
- Техническая поддержка проекта;
- Защита от снятия компонента с производства.



Как с нами связаться

Телефон: 8 (812) 309 58 32 (многоканальный)

Факс: 8 (812) 320-02-42

Электронная почта: org@eplast1.ru

Адрес: 198099, г. Санкт-Петербург, ул. Калинина, дом 2, корпус 4, литера А.