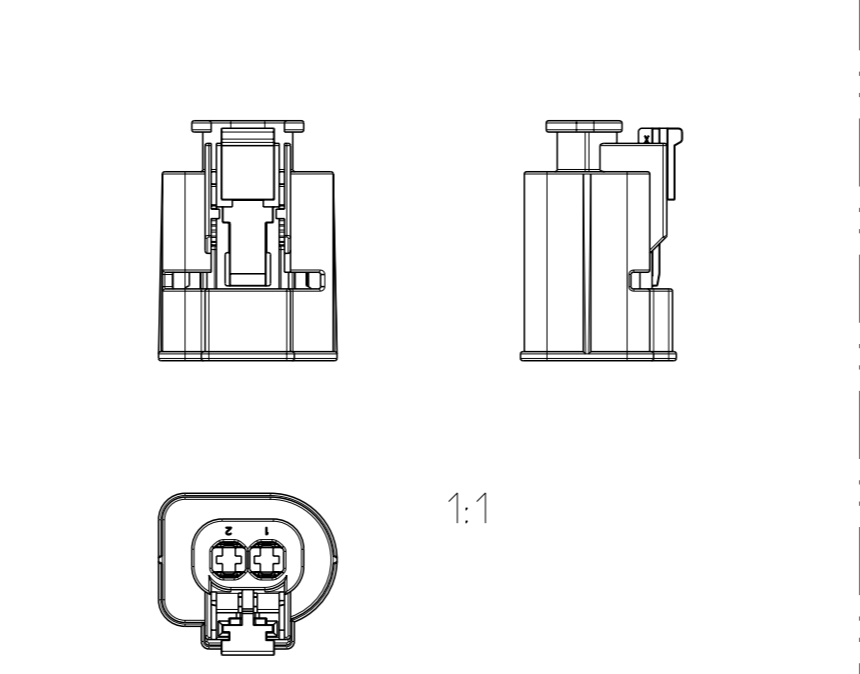
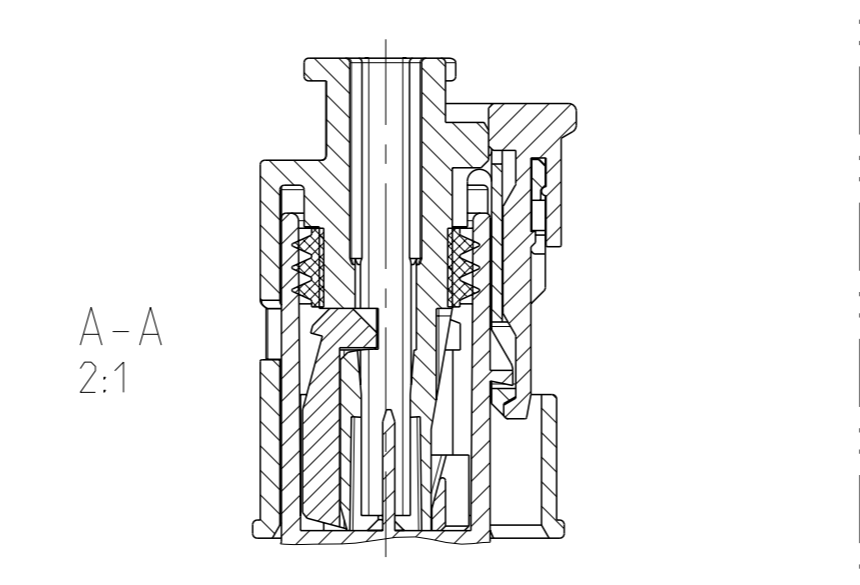


LOC	DIST	REV	DATE	OWN	APVD
FM	-	C1	30JAN2013	GB	SzG
		C2	08MAY2013	GB	SzG
		C3	19MAY2014	GB	SzG
		C4	06MAR2015	GB	SzG

- NOTES:
Bemerkungen:
- ONLY THE GERMAN LANGUAGE VERSION IS AUTHORITY. Massgebend ist nur der deutsche Text
 - USEABLE CONTACTS:
AMP MCP 2.8 SEE TE Connectivity NO. 1355036
ALTERNATIV
2.8 SENSOR FLAT TYPE RECEPTACLE SEE TE Connectivity NO. 1355038
Zu verwendende Kontakte:
AMP MCP 2.8 siehe TE Connectivity Zeichnung 1355036
Alternativ
2.8 Sensor-Flachkontakt siehe TE Connectivity Zeichnung 1355038
 - MAX. WIRE SIZE RANGE 2.5mm² FLR PERMITTED
MAX. ISOLATION DIAMETER 3.4mm
FOR PERMISSIBLE CURRENT CARRYING CAPACITY OF THE SINGLE CONTACT
SEE CONTACT SPECIFICATION NO.
108-18513-1 FOR AMP MCP 2.8 OR
108-18509-0 FOR 2.8 SENSOR FLAT TYPE RECEPTACLE
max. zulässiger Leitungsquerschnitt 2.5mm² FLR.
max. Aussendurchmesser der Isolierung 3.4mm
die zulässige Strombelastbarkeit für die einzelnen Kontakte ist der Kontakt-Spezifikation
108-18513-0 fuer AMP MCP 2.8 oder
108-18509-0 fuer 2.8 Sensor Flachkontakt zu entnehmen
- 4 SUPPLIER-MARK
Lieferantenkennzeichnung
- 5 SPACE OF ACTIVITY
Befähigungsfreiraum
- 6 SUPPLY CONDITION: CPA IN PRELOCKED POSITION
Auslieferungszustand: Gehäusesicherung in Vorraststellung
- 7 SUPPLY CONDITION: RETAINER IN PRELOCKED POSITION
Auslieferungszustand: Zweite Kontaktsicherung in Vorraststellung
- 8 WARPAGE PERMITTED TO MAX. -0.5 MM
Verzug zulaessig bis max. -0.5 mm
- 9 TE Connectivity ORDER-NO.
TE Connectivity Bestell-Nr.
- 10 ACCORDING TO INTERFACE-DRAWING
SEE TE Connectivity NO. 114-18251-011
Passend zu Schnittstellen-Zeichnung
siehe TE Connectivity Nr. 114-18251-011

TE Connectivity Bestell.-Nr. ORDER-NO.	COD	Benennung TITLE	VAR.	REV	QTY	Benennung TITLE	Werkstoff MATERIAL	Oberflaeche/Farbe SURFACE/C OLOUR	Pos. ITEM
3-1718624-2	C	Buchsengehäuse 2pol. Socket Housing 2pos.	II	C	1	Gehäusesicherung CPA	PA66-GF15	rot/RED ähnl./SIM. RAL 3000	4
					1	Dichtung SEALING	MVQ-30	natur NATURE	3
					1	2. Kontaktsicherung RETAINER	PA66-GF15	blau/BLEUE ähnl./SIM. RAL 5012	2
					1	Buchsengehäuse SOCKET HOUSING	PA66-GF30	schwarz/BLACK ähnl./SIM. RAL 9011	1
1-1718624-2	A	Buchsengehäuse 2pol. Socket Housing 2pos.	II	C	1	Gehäusesicherung CPA	PA66-GF15	rot/RED ähnl./SIM. RAL 3000	4
					1	Dichtung SEALING	MVQ-30	natur NATURE	3
					1	2. Kontaktsicherung RETAINER	PA66-GF15	schwarz/BLACK ähnl./SIM. RAL 9011	2
					1	Buchsengehäuse SOCKET HOUSING	PA66-GF30	schwarz/BLACK ähnl./SIM. RAL 9011	1
3-1718624-1	C	Buchsengehäuse 2pol. Socket Housing 2pos.	I	C	1	Gehäusesicherung CPA	PA66-GF15	rot/RED ähnl./SIM. RAL 3000	4
					1	Dichtung SEALING	MVQ-30	natur NATURE	3
					1	2. Kontaktsicherung RETAINER	PA66-GF15	blau/BLEUE ähnl./SIM. RAL 5012	2
					1	Buchsengehäuse SOCKET HOUSING	PA66-GF30	schwarz/BLACK ähnl./SIM. RAL 9011	1
2-1718624-1	B	Buchsengehäuse 2pol. Socket Housing 2pos.	I	C	1	Gehäusesicherung CPA	PA66-GF15	rot/RED ähnl./SIM. RAL 3000	4
					1	Dichtung SEALING	MVQ-30	natur NATURE	3
					1	2. Kontaktsicherung RETAINER	PA66-GF15	natur NATURE	2
					1	Buchsengehäuse SOCKET HOUSING	PA66-GF30	schwarz/BLACK ähnl./SIM. RAL 9011	1
1-1718624-1	A	Buchsengehäuse 2pol. Socket Housing 2pos.	I	C	1	Gehäusesicherung CPA	PA66-GF15	rot/RED ähnl./SIM. RAL 3000	4
					1	Dichtung SEALING	MVQ-30	natur NATURE	3
					1	2. Kontaktsicherung RETAINER	PA66-GF15	schwarz/BLACK ähnl./SIM. RAL 9011	2
					1	Buchsengehäuse SOCKET HOUSING	PA66-GF30	schwarz/BLACK ähnl./SIM. RAL 9011	1

RETAINER AND CPA IN END POSITION
2. Kontaktsicherung und CPA in Endraststellung



LOC	DIST	REV	DATE	OWN	APVD
FM	-	C1	30JAN2013	GB	SzG
		C2	08MAY2013	GB	SzG
		C3	19MAY2014	GB	SzG
		C4	06MAR2015	GB	SzG

THIS DRAWING IS A CONTROLLED DOCUMENT.
Dieses Dokument ist ein kontrolliertes Dokument.
Alle Änderungen sind durch eine gezeichnete Änderung zu veranlassen.
Alle Änderungen sind durch eine gezeichnete Änderung zu veranlassen.

PRODUCT CHARACTERISTICS ACC. GMP EMEA_12
BESONDERE MERKMALE NACH GMP EMEA_12

DATE: 23SEP2004
DW: G. Roth
CHK: A. Schraebel
APVD: J. Woller
31JAN2005

NAME: SOCKET HOUSING, 2POS. Assy
Buchsengehäuse, 2-pol. Assy
AMP MCP 2.8

SIZE: A1
CAGE CODE: 1718624
SCALE: 5:1
SHEET: 1 OF 1
REV: C4



Компания «ЭлектроПласт» предлагает заключение долгосрочных отношений при поставках импортных электронных компонентов на взаимовыгодных условиях!

Наши преимущества:

- Оперативные поставки широкого спектра электронных компонентов отечественного и импортного производства напрямую от производителей и с крупнейших мировых складов;
- Поставка более 17-ти миллионов наименований электронных компонентов;
- Поставка сложных, дефицитных, либо снятых с производства позиций;
- Оперативные сроки поставки под заказ (от 5 рабочих дней);
- Экспресс доставка в любую точку России;
- Техническая поддержка проекта, помощь в подборе аналогов, поставка прототипов;
- Система менеджмента качества сертифицирована по Международному стандарту ISO 9001;
- Лицензия ФСБ на осуществление работ с использованием сведений, составляющих государственную тайну;
- Поставка специализированных компонентов (Xilinx, Altera, Analog Devices, Intersil, Interpoint, Microsemi, Aeroflex, Peregrine, Syfer, Eurofarad, Texas Instrument, Miteq, Cobham, E2V, MA-COM, Hittite, Mini-Circuits, General Dynamics и др.);

Помимо этого, одним из направлений компании «ЭлектроПласт» является направление «Источники питания». Мы предлагаем Вам помощь Конструкторского отдела:

- Подбор оптимального решения, техническое обоснование при выборе компонента;
- Подбор аналогов;
- Консультации по применению компонента;
- Поставка образцов и прототипов;
- Техническая поддержка проекта;
- Защита от снятия компонента с производства.



Как с нами связаться

Телефон: 8 (812) 309 58 32 (многоканальный)

Факс: 8 (812) 320-02-42

Электронная почта: org@eplast1.ru

Адрес: 198099, г. Санкт-Петербург, ул. Калинина, дом 2, корпус 4, литера А.