

仕様書番号	OP04342
-------	---------

年 月 日

殿

IS485E

仕様書

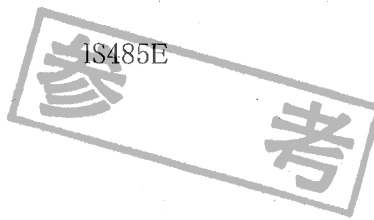
シャープ株式会社

電子部品事業本部

オプトデバイス事業部

第3技術部

部長	副参事	係長	担当
小倉		瀬	河村



品 名 O P I C 受 光 素 子

形 名 I S 4 8 5 E

○本仕様書は弊社の著作権等に係る内容も含まれていますので、取り扱いには充分ご注意頂くと共に、本仕様書の内容を弊社に無断で複製しないようお願い申し上げます。

○本製品のご使用に際しては本仕様書記載の絶対最大定格や使用上の注意事項等及び以下の注意点を遵守願います。

なお本仕様書記載の絶対最大定格や使用上の注意事項等を逸脱した本製品の使用あるいは、以下の注意点を逸脱した本製品の使用に起因する損害に関して、弊社はその責を負いません。

(注意点)

①本製品は原則として下記の用途に使用する目的で製造された製品です。

・ O A 機器 ・ A V 機器 ・ 家電製品 ・ 通信機器 [端末]
・ 計測機器 ・ 工作機器 ・ 電算機

なお、上記の用途であっても②または③に記載の機器に該当する場合は、それぞれ該当する注意点を遵守願います。

②機能・精度等において高い信頼性・安全性が必要とされる下記の用途に本製品を使用される場合は、これらの機器の信頼性および安全性維持のためにフェールセーフ設計や、冗長設計の措置を講じる等、システム・機器全体の安全設計にご配慮頂いた上で本製品をご使用下さい。

・ 運送機器 (航空機、列車、自動車等) の制御と各種安全性にかかわるユニット
・ 交通信号機 ・ ガス漏れ検知遮断機 ・ 防災防犯装置 ・ 各種安全装置 等

③機能・精度等において極めて高い信頼性・安全性が必要とされる以下の用途にはご使用にならないで下さい。

・ 宇宙機器 ・ 通信機器 [幹線] ・ 原子力制御機器
・ 医療機器 等

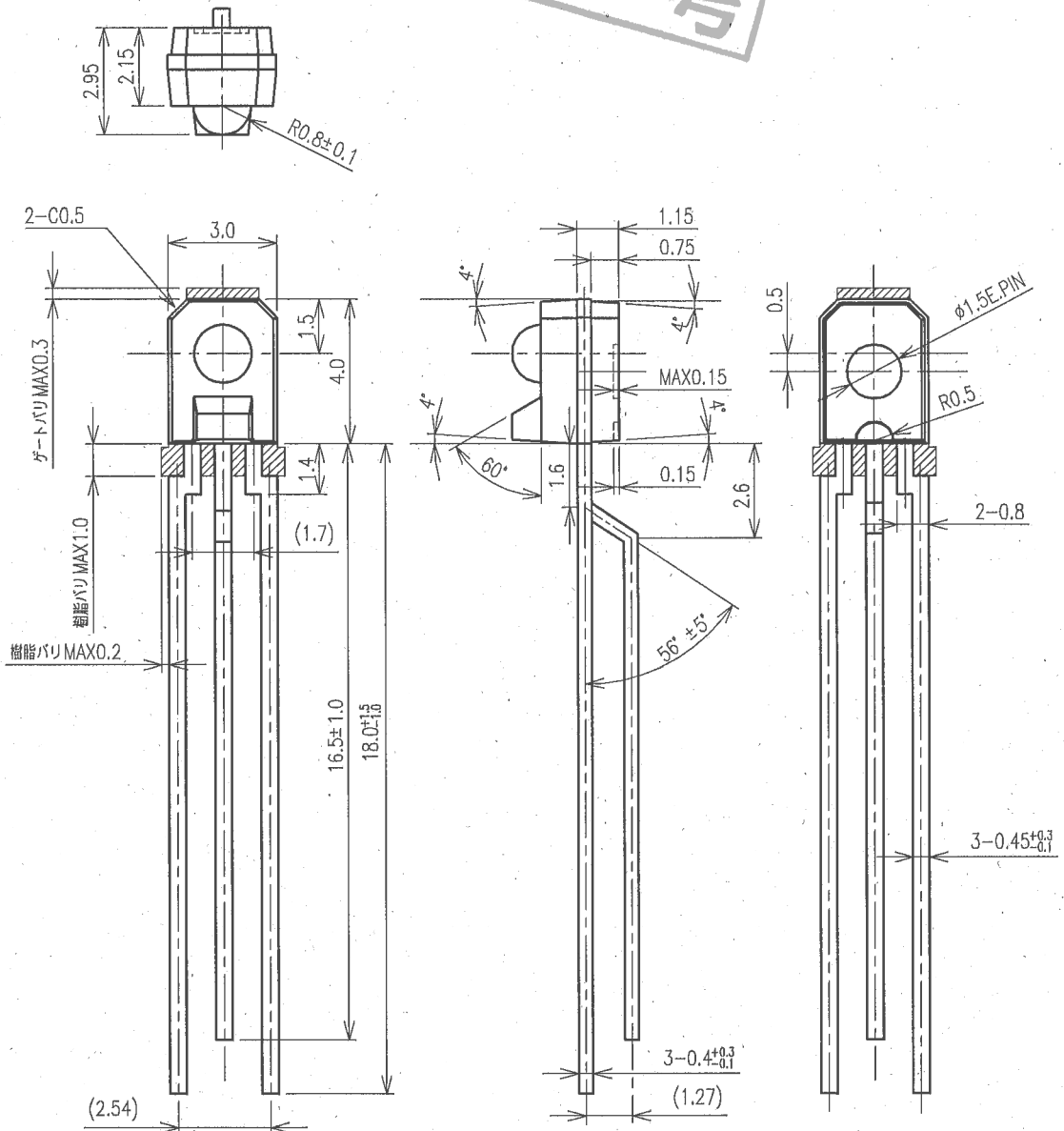
④上記①、②、③のいずれかに該当するか疑義のある場合は、弊社販売窓口まで御確認願います。

○本製品につきご不明な点がございましたら事前に弊社販売窓口までご連絡頂きますようお願い致します。

1. 適用範囲
本仕様書は、シリコン受光素子 IS485E の外形および特性について適用する。
2. 外形
別図 (CY12188L02) による。
3. 定格及び特性
別紙による。
4. 信頼性
別紙による。
5. 出荷検査
別紙による。
6. 補足事項
 - (6-1) 等価回路及び真理値表
別紙による。
 - (6-2) 包装
別紙による。
 - (6-3) 本製品は、耐電磁波 (電磁気)、耐重荷電粒子線 (イオン粒子) 設計に対して考慮されておりません。
 - (6-4) 本製品は下記の化学物質を含有しておりません。又、製造工程においても使用しておりません。
化学物質: CFCs, ハロン, 四塩化炭素, 1-1-1 トリクロロエタン (ハクロロホルム)
 - (6-5) 製品質量 (単品): 120mg (参考値)
7. 使用上の注意
 - (7-1) バイパスコンデンサに関して
電源ライン安定化のため、Vcc-GND 間に $0.01\mu\text{F}$ 以上のコンデンサをデバイス近傍に接続して御使用下さい。
 - (7-2) 洗浄に関して
 - ・洗浄は下記内容で実施して下さい。

溶剤浸漬洗浄	: 溶剤 温度 45°C 以下, 浸漬 3分以内
超音波洗浄	: 素子への影響は、洗浄槽の大きさ, 超音波出力, 時間, 基板の大きさ, 素子の取り付け方により異なりますのであらかじめ実使用状態で実施し異常なき事を確認の上、洗浄を行って下さい。
 - ・溶剤は下記種類のみ御使用願います。

溶 剤	: メチルアルコール, エチルアルコール
	イソプロピルアルコール
 - (7-3) はんだ付けに関して
 - ・はんだ付け実施の際は、3-1 絶対最大定格の定格値内にて行って下さい。尚、はんだ付け時及びはんだ付け直後はリード部に外力が加わらない様注意願います。また、予備加熱をした状態でのはんだ付け、及びリフローによるはんだ付けは行わないで下さい。
 - ・本品のリード表面処理 (はんだディップ) は鉛フリーはんだを使用しています。鉛フリーはんだは、はんだ付けに使用するはんだの種類によって、はんだとランドの間で界面剥離 (リフトオフ現象) を生じる場合がありますので、本品の使用にあたっては実使用状態で異常なき事を確認の上、ご使用下さい。

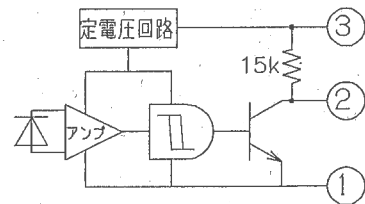


- 1) 指示なき寸法公差は±0.2とする。
- 2) パッケージは透明
- 3) () 内は参考寸法とする。
- 4) 薄バリ厚MAX0.05mm及びゲートバリMAX0.3mmは外形寸法に含まないものとする。
- 5) 樹脂バリはMAX1.0mmとする。但しリードに付着した薄バリは樹脂部よりMAX1.4mmとする。

端子名称

端子接続

- ① GND
- ② V_o
- ③ V_{cc}



尺度 SCALE	材質 MATERIAL	仕上 FINISH	名称	IS485E 外形図			
5 / 1	リード: 鉄	リード: ハンダディップ	NAME				
単位 UNIT	パッケージ: エポキシ樹脂	鉛フリーハンダ使用 組成(標準値) Sn96.5%, Ag3.0%, Cu0.5%	図番	C	Y	1	2
1 = 1 / 1 mm			DRAWING No.	8	L	0	2

3. 定格及び特性

3-1 絶対最大定格

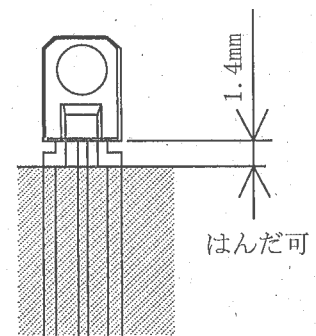
$T_a = 25^\circ\text{C}$

項 目	記号	定格値	単位
電 源 電 圧	V_{CC}	-0.5 ~ 17	V
* ¹ 出 力 電 流	I_O	50	mA
* ² 全 許 容 損 失	P	175	mW
動 作 温 度	T_{OPr}	-25 ~ +85	°C
保 存 温 度	T_{stg}	-40 ~ +100	°C
* ³ は ん だ 温 度	T_{sol}	260	°C

*¹出力電流の周囲温度による低減は、図1による。

*²全許容損失の周囲温度による低減は、図2による。

*³樹脂端面より 1.4mm の位置で MAX5 秒間



3-2 推奨動作条件

($T_a=0\sim70^\circ\text{C}$ の場合)

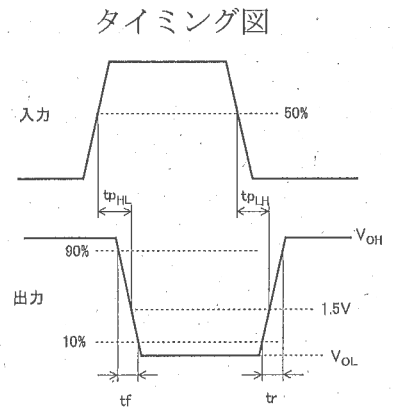
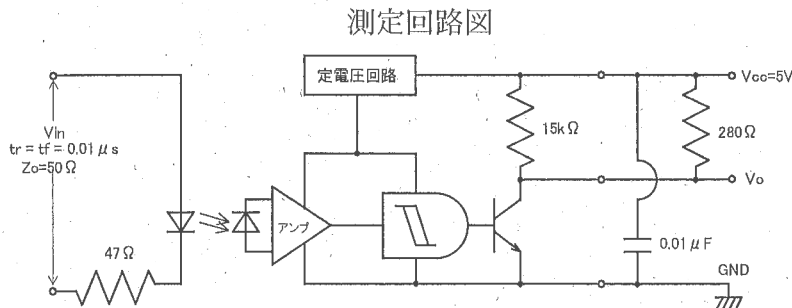
項 目	記号	最小値	最大値	単位
電 源 電 圧	V_{CC}	4.5	17	V
出 力 電 流	I_O	-	16	mA

3-3 電氣的及び光学的特性

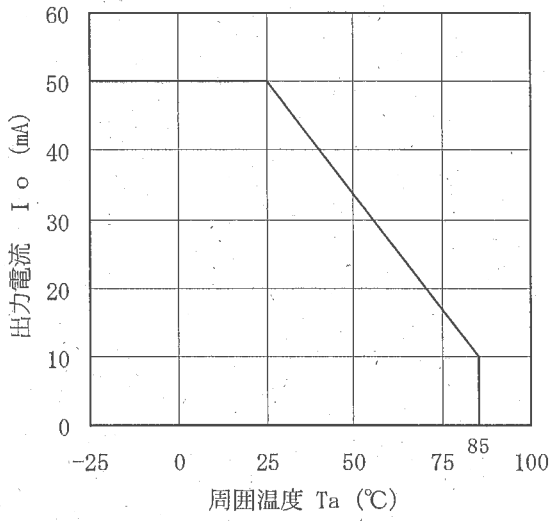
(指定の無い場合は, $T_a=0\sim 70^{\circ}\text{C}$, $V_{cc}=5\text{V}$)

項 目	記 号	条 件	MIN	TYP	MAX	単 位
ローレベル出力電圧	V_{OL}	$I_{OL} = 16\text{mA}$, $E_v = 50 \text{ lx}$	-	0.15	0.4	V
ハイレベル出力電圧	V_{OH}	$E_v = 0 \text{ lx}$	3.5	-	-	V
ローレベル供給電流	I_{CCL}	$E_v = 50 \text{ lx}$	-	1.7	3.8	mA
ハイレベル供給電流	I_{CCH}	$E_v = 0 \text{ lx}$	-	0.7	2.2	mA
※ ¹ “H→L” スレッシュホールド照度	E_{VHL}	$T_a=25^{\circ}\text{C}$	-	15	35	lx
		-	-	-	50	
※ ² “L→H” スレッシュホールド照度	E_{VLH}	$T_a=25^{\circ}\text{C}$	1.5	10	-	lx
		-	1.0	-	-	
※ ³ ヒステリシス	E_{VLH}/E_{VHL}	$T_a=25^{\circ}\text{C}$	0.50	0.65	0.90	-
※ ⁴ 応答時間	“H→L”伝搬時間	t_{PHL}	-	3	9	μs
	“L→H”伝搬時間	t_{PLH}	-	5	15	
	上昇時間	t_r	-	0.1	0.5	
	下降時間	t_f	-	0.05	0.5	
ピーク感度波長	λ_p	-	-	900	-	nm

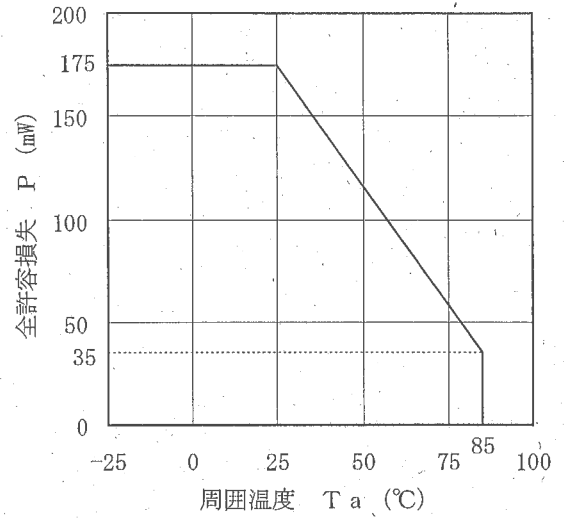
- ※¹ E_{VHL} は、出力が “H” から “L” になるときの C I E 標準光源 A (タングステンランプ) による照度。
- ※² E_{VLH} は、出力が “L” から “H” になるときの C I E 標準光源 A (タングステンランプ) による照度。
- ※³ ヒステリシスは E_{VLH}/E_{VHL} とする。
- ※⁴ 応答時間測定回路を下図に示す。



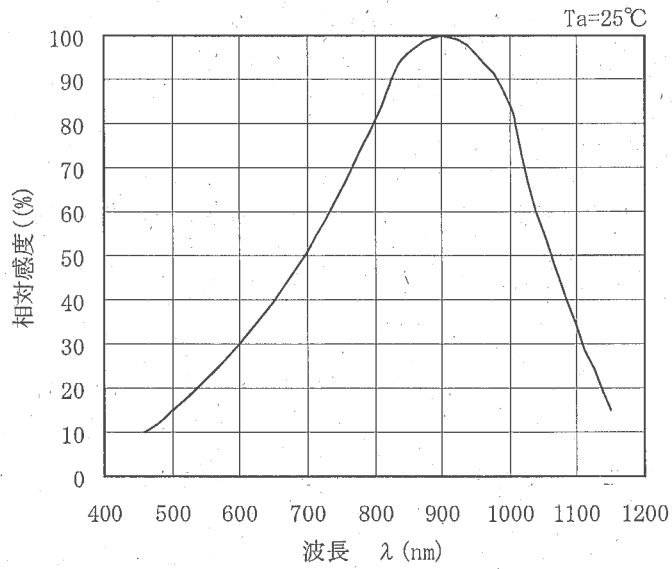
(图1) 出力電流低減曲線

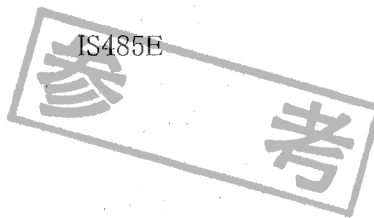


(图2) 全許容損失低減曲線



(图3) 分光感度特性(TYP)





4. 信頼性

製品の信頼性については、下記内容を満足するものとする。

信頼水準 : 90%

LTPD : 1.0又は2.0

試験項目	試験条件	故障判定基準	供試数 (n) 故障数 (C)
温度サイクル	-40°C ↔ +100°C (30分) (30分) 以上を1サイクルとして20サイクル		n=22, C=0
高温高湿保存	+60°C, 90%RH, 1000時間	$V_{OL} > U \times 1.2$ $V_{OH} < L \times 0.8$	n=22, C=0
高温保存	+100°C, 1000時間	$I_{CCL} > U \times 1.2$	n=22, C=0
低温保存	-40°C, 1000時間	$I_{CCH} > U \times 1.2$ $E_{VHL} > U \times 1.2$	n=22, C=0
動作寿命	A Ta=85°C, V _{CC} =10V, I _{OL} =10mA Ev= 50 lx, 1000時間	$E_{VLH} < L \times 0.8$ $E_{VLH}/E_{VHL} > U + 0.04$	n=22, C=0
	B Ta=25°C, V _{CC} =17V, I _{OL} =50mA Ev= 50 lx, 1000時間	$E_{VLH}/E_{VHL} < L - 0.04$	n=22, C=0
	C Ta=25°C, V _{CC} =17V, Ev=0 lx 1000時間	U : 規格上限値 L : 規格下限値	n=22, C=0
	D Ta=-25°C, V _{CC} =17V, Ev=0 lx 1000時間		n=22, C=0
衝撃	1,000m/s ² , 6ms, 正弦半波 3回/±X, ±Y, ±Z方向		n=11, C=0
可変周波数振動	100~2000~100Hz/約4分 200m/s ² , 48分/X, Y, Z方向		n=11, C=0
端子引っ張り	荷重 5.0N, 10秒/各端子		n=11, C=0
端子折り曲げ	荷重 2.5N, 試験数2回 90°折り曲げ元の位置に戻す。これを 1回として、2回目は反対方向へ90° 折り曲げて元に戻す。		n=11, C=0
はんだ耐熱性	260±5°C, 5±0.5秒 樹脂部より1.4mmの位置まで浸漬する。		n=11, C=0
はんだ付け性	245±5°C, 5±1秒 樹脂部より1.4mmの位置まで浸漬する。 フラックス: ムラ化研製 EC-19S 前処理: 無し	はんだ付着面積が 浸漬部分の全面積 の95%未満	n=11, C=0

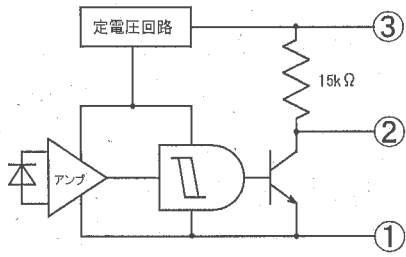
5. 出荷検査

- (1) 検査ロット
納入ロット毎に検査する。
- (2) 検査項目
抜き取り方法は、ISO 2859 ナミ検査-II, 1回抜き取り方式を採用する。

項目	内容及び試験方法				AQL	
重欠点	1	断線, ショート				0.1%
	2	端子逆極性				
3	特性不良					
		検査項目	記号	判定基準 最小値 最大値	単位	
		ローレベル出力電圧	V_{OL}	- 0.4	V	
		ハイレベル出力電圧	V_{OH}	3.5 -	V	
		ローレベル供給電流	I_{CCL}	- 3.8	mA	
		ハイレベル供給電流	I_{CCH}	- 2.2	mA	
		“H→L” スレッショールド照度	E_{VHL}	- 35	lx	
		“L→H” スレッショールド照度	E_{VLH}	1.5 -	lx	
		ヒステリシス	E_{VLH}/E_{VHL}	0.5 0.9	-	
		“H→L” 伝搬時間	t_{PHL}	- 9	μs	
	“L→H” 伝搬時間	t_{PLH}	- 15	μs		
・測定条件は3-3項による。						
軽欠点	1	外観不良				0.25%
		検査項目	判定基準			
		クラック	目視で見えるクラックは、位置に関係無く不良とする。			
		ワレ, カケ, キズ 汚れ, くもり	3-3項の特性に影響を与えるものは不良。			
	気泡, 異物 (樹脂 表面のふき取れる ものは対象外とする。)	<ul style="list-style-type: none"> ・受光面上域 0.4mm ϕ 以上のものは不良とする。 ・受光面上域以外の領域。 1.0mm ϕ 以上のものは不良とする。 				

6. 補足事項
 (6-1) 等価回路及び真理値表

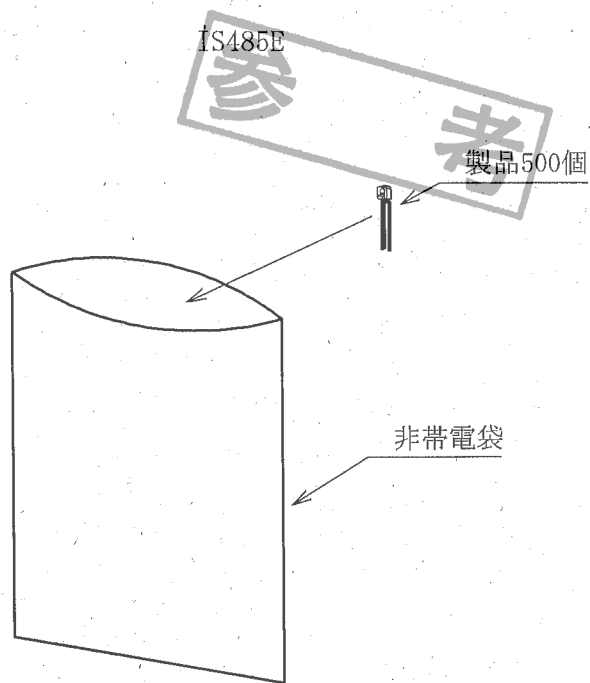
等価回路



真理値表

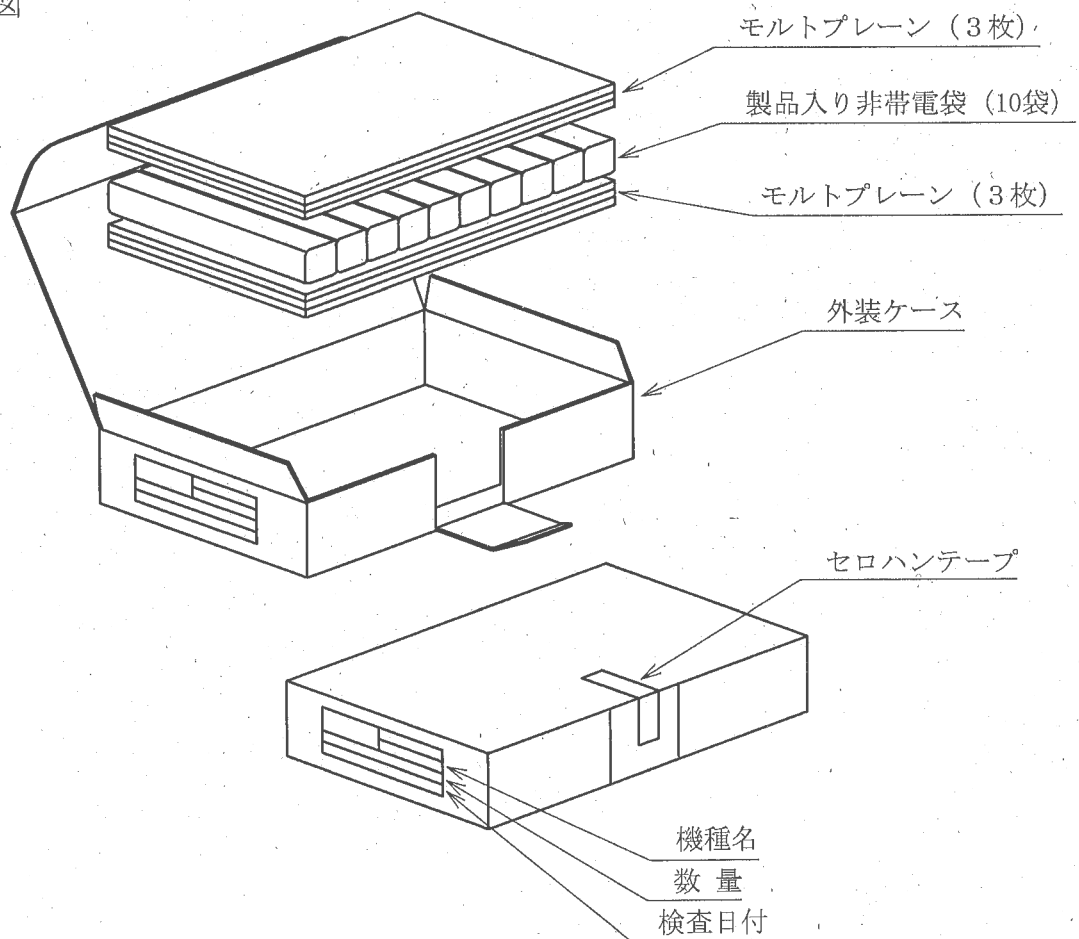
入 力	出 力
光 ON	ローレベル
光 OFF	ハイレベル

6-1 包装
6-1-1 内装
①内装図



- ②内装材：・非帯電袋（ポリエチレン）
- ③数量：500個/袋

6-1-2 外装
①外装図



- ②外装材：・外装ケース（ダンボール） ・モルトプレーン（ウレタン）
・セロハンテープ
- ③数量：5,000個/箱
- ④表示：機種名、数量、検査日付
- ⑤正規包装状態での質量：730g（参考値）



Компания «ЭлектроПласт» предлагает заключение долгосрочных отношений при поставках импортных электронных компонентов на взаимовыгодных условиях!

Наши преимущества:

- Оперативные поставки широкого спектра электронных компонентов отечественного и импортного производства напрямую от производителей и с крупнейших мировых складов;
- Поставка более 17-ти миллионов наименований электронных компонентов;
- Поставка сложных, дефицитных, либо снятых с производства позиций;
- Оперативные сроки поставки под заказ (от 5 рабочих дней);
- Экспресс доставка в любую точку России;
- Техническая поддержка проекта, помощь в подборе аналогов, поставка прототипов;
- Система менеджмента качества сертифицирована по Международному стандарту ISO 9001;
- Лицензия ФСБ на осуществление работ с использованием сведений, составляющих государственную тайну;
- Поставка специализированных компонентов (Xilinx, Altera, Analog Devices, Intersil, Interpoint, Microsemi, Aeroflex, Peregrine, Syfer, Eurofarad, Texas Instrument, Miteq, Cobham, E2V, MA-COM, Hittite, Mini-Circuits, General Dynamics и др.);

Помимо этого, одним из направлений компании «ЭлектроПласт» является направление «Источники питания». Мы предлагаем Вам помощь Конструкторского отдела:

- Подбор оптимального решения, техническое обоснование при выборе компонента;
- Подбор аналогов;
- Консультации по применению компонента;
- Поставка образцов и прототипов;
- Техническая поддержка проекта;
- Защита от снятия компонента с производства.



Как с нами связаться

Телефон: 8 (812) 309 58 32 (многоканальный)

Факс: 8 (812) 320-02-42

Электронная почта: org@eplast1.ru

Адрес: 198099, г. Санкт-Петербург, ул. Калинина, дом 2, корпус 4, литера А.