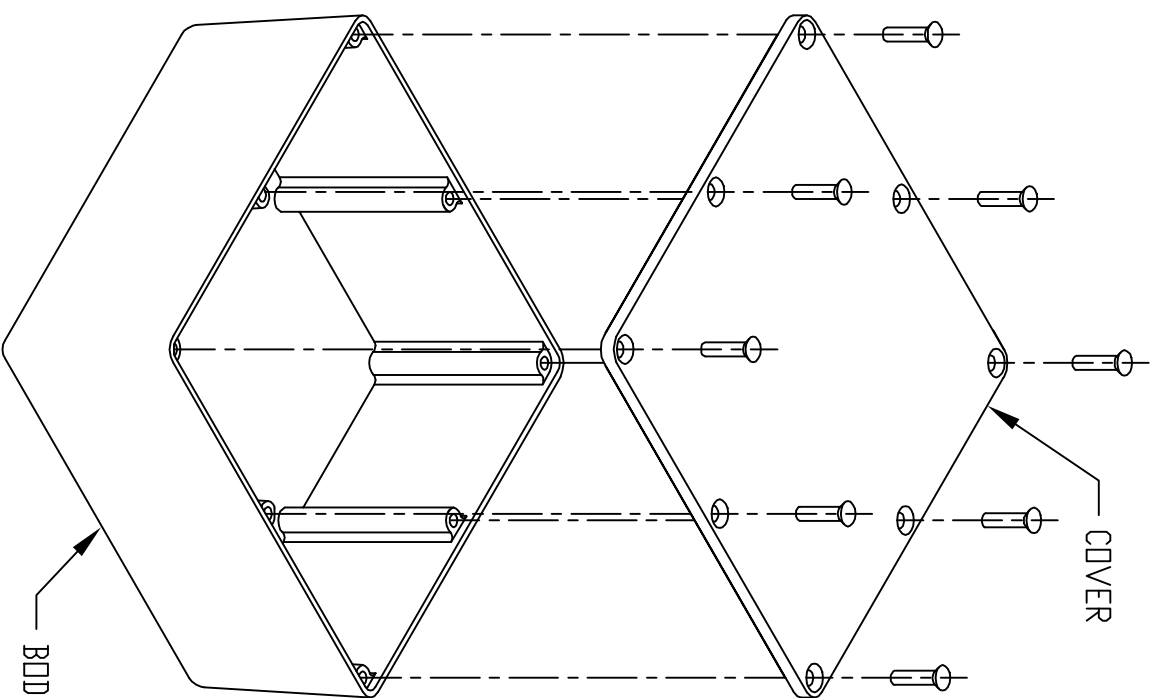
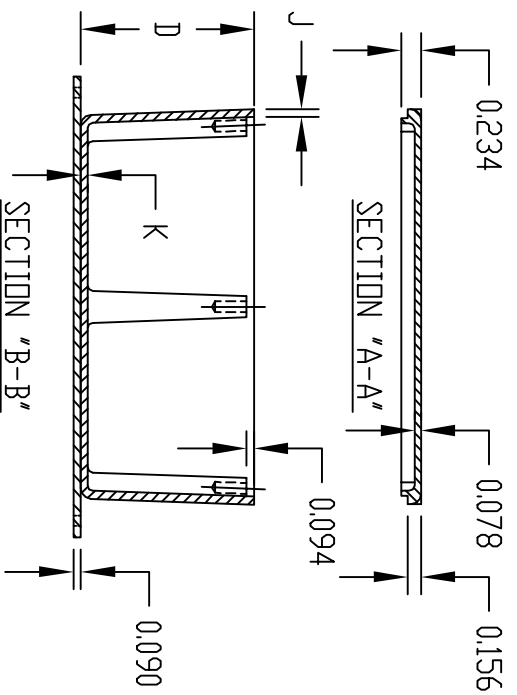
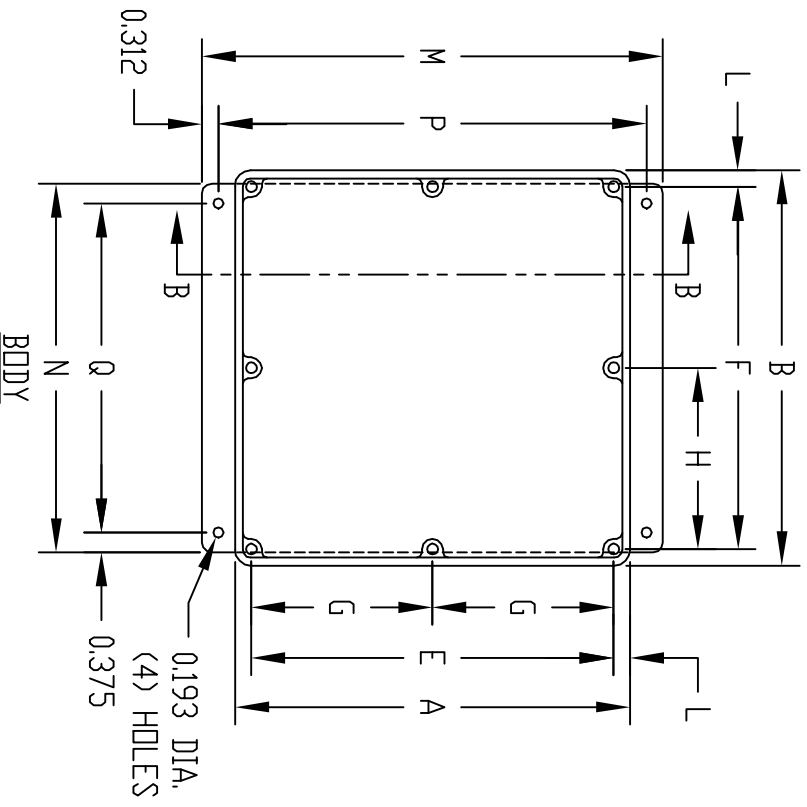
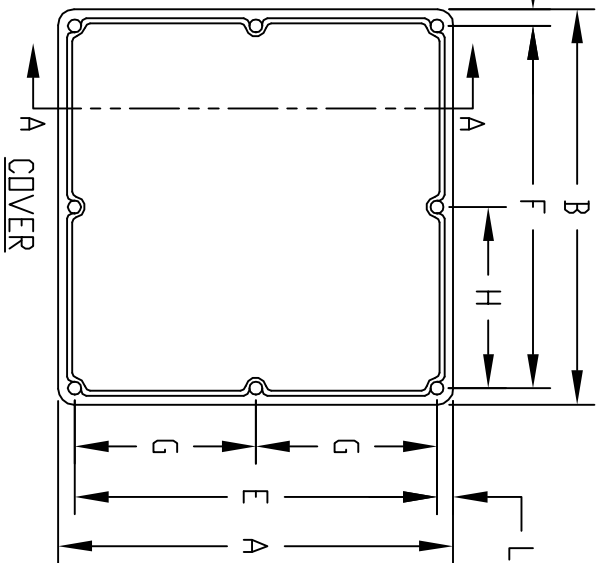


PART NAME ECNDNDBOXES

PART No. CU-4470 TD CU-4479 & CU-470-G TD CU-479-G
CU-4470 TD CU-4479 & CU-4470-B TD CU-4479-B

REV. DATE 10-14-09



MATERIAL:
ALUMINUM ALLOY #ADC-12
FINISH:
NATURAL (ND SUFFIX)
GRAY (SUFFIX -G)
SMOOTH BLACK (SUFFIX -B)

ALL INTERNAL FILLETS 0.062 RADIUS
ALL INTERNAL ROUNDS 0.125 RADIUS
ALL EXTERNAL ROUNDS 0.125 RADIUS
ALL BOXES ASSEMBLED WITH #6-32 FLAT HD. SCREWS

PART NO. CU-4470 THRU CU-4479
AND CU-4470-B THRU CU-4479-B
ARE SUPPLIED WITH A WELDED ON
MOUNTING BRACKET ONLY.

* ASSEMBLED HEIGHT

| PART NO. | PART NO. | A | B | * C | D | E | F | G | H | J | K | L | M | N | P | Q |
|----------|-----------|-------|-------|-------|-------|-------|-------|-------|-------|-------|-------|-------|-------|-------|-------|-------|
| CU-470 | CU-470-G | 2.000 | 2.000 | 1.250 | 1.094 | 1.625 | 1.625 | ---- | ---- | 0.065 | 0.065 | 0.188 | ---- | ---- | ---- | ---- |
| CU-471 | CU-471-G | 4.330 | 3.250 | 1.750 | 1.594 | 3.955 | 2.875 | ---- | ---- | 0.094 | 0.078 | 0.188 | ---- | ---- | ---- | ---- |
| CU-472 | CU-472-G | 4.750 | 3.150 | 2.330 | 2.174 | 4.375 | 2.775 | ---- | ---- | 0.094 | 0.078 | 0.188 | ---- | ---- | ---- | ---- |
| CU-473 | CU-473-G | 4.688 | 3.688 | 1.340 | 1.184 | 4.313 | 3.313 | ---- | ---- | 0.094 | 0.078 | 0.188 | ---- | ---- | ---- | ---- |
| CU-474 | CU-474-G | 4.750 | 4.750 | 2.330 | 2.174 | 4.375 | 4.375 | ---- | ---- | 0.094 | 0.078 | 0.188 | ---- | ---- | ---- | ---- |
| CU-475 | CU-475-G | 4.750 | 4.750 | 3.750 | 3.594 | 4.375 | 4.375 | ---- | ---- | 0.094 | 0.078 | 0.188 | ---- | ---- | ---- | ---- |
| CU-476 | CU-476-G | 6.000 | 3.250 | 2.000 | 1.844 | 5.610 | 2.860 | 2.805 | ---- | 0.094 | 0.078 | 0.195 | ---- | ---- | ---- | ---- |
| CU-477 | CU-477-G | 7.390 | 4.703 | 1.500 | 1.344 | 7.000 | 4.313 | 3.500 | ---- | 0.094 | 0.078 | 0.195 | ---- | ---- | ---- | ---- |
| CU-478 | CU-478-G | 7.500 | 7.500 | 2.620 | 2.464 | 7.110 | 7.110 | 3.555 | 3.555 | 0.094 | 0.078 | 0.195 | ---- | ---- | ---- | ---- |
| CU-479 | CU-479-G | 4.375 | 2.375 | 2.136 | 1.980 | 4.000 | 2.000 | ---- | ---- | 0.065 | 0.078 | 0.188 | ---- | ---- | ---- | ---- |
| CU-4470 | CU-4470-B | 2.000 | 2.000 | 1.250 | 1.094 | 1.625 | 1.625 | ---- | ---- | 0.065 | 0.065 | 0.188 | 3.250 | 1.625 | 2.626 | 0.875 |
| CU-4471 | CU-4471-B | 4.330 | 3.250 | 1.750 | 1.594 | 3.955 | 2.875 | ---- | ---- | 0.094 | 0.078 | 0.188 | 5.624 | 2.875 | 5.000 | 2.125 |
| CU-4472 | CU-4472-B | 4.750 | 3.150 | 2.330 | 2.174 | 4.375 | 2.775 | ---- | ---- | 0.094 | 0.078 | 0.188 | 6.000 | 2.750 | 5.376 | 2.000 |
| CU-4473 | CU-4473-B | 4.688 | 3.688 | 1.340 | 1.184 | 4.313 | 3.313 | ---- | ---- | 0.094 | 0.078 | 0.188 | 6.000 | 2.750 | 5.376 | 2.000 |
| CU-4474 | CU-4474-B | 4.750 | 4.750 | 2.330 | 2.174 | 4.375 | 4.375 | ---- | ---- | 0.094 | 0.078 | 0.188 | 6.000 | 2.750 | 5.376 | 2.000 |
| CU-4475 | CU-4475-B | 4.750 | 4.750 | 3.750 | 3.594 | 4.375 | 4.375 | ---- | ---- | 0.094 | 0.078 | 0.188 | 6.000 | 2.750 | 5.376 | 2.000 |
| CU-4476 | CU-4476-B | 6.000 | 3.250 | 2.000 | 1.844 | 5.610 | 2.860 | 2.805 | ---- | 0.094 | 0.078 | 0.188 | 5.874 | 4.250 | 5.250 | 3.500 |
| CU-4477 | CU-4477-B | 7.390 | 4.703 | 1.500 | 1.344 | 7.000 | 4.313 | 3.500 | ---- | 0.094 | 0.078 | 0.195 | 7.250 | 2.875 | 6.626 | 2.125 |
| CU-4478 | CU-4478-B | 7.500 | 7.500 | 2.620 | 2.464 | 7.110 | 7.110 | 3.555 | 3.555 | 0.094 | 0.078 | 0.195 | 8.750 | 7.000 | 8.126 | 6.250 |
| CU-4479 | CU-4479-B | 4.375 | 2.375 | 2.136 | 1.980 | 4.000 | 2.000 | ---- | ---- | 0.065 | 0.078 | 0.188 | 5.624 | 2.000 | 5.000 | 1.250 |



Компания «ЭлектроПласт» предлагает заключение долгосрочных отношений при поставках импортных электронных компонентов на взаимовыгодных условиях!

Наши преимущества:

- Оперативные поставки широкого спектра электронных компонентов отечественного и импортного производства напрямую от производителей и с крупнейших мировых складов;
- Поставка более 17-ти миллионов наименований электронных компонентов;
- Поставка сложных, дефицитных, либо снятых с производства позиций;
- Оперативные сроки поставки под заказ (от 5 рабочих дней);
- Экспресс доставка в любую точку России;
- Техническая поддержка проекта, помощь в подборе аналогов, поставка прототипов;
- Система менеджмента качества сертифицирована по Международному стандарту ISO 9001;
- Лицензия ФСБ на осуществление работ с использованием сведений, составляющих государственную тайну;
- Поставка специализированных компонентов (Xilinx, Altera, Analog Devices, Intersil, Interpoint, Microsemi, Aeroflex, Peregrine, Syfer, Eurofarad, Texas Instrument, Miteq, Cobham, E2V, MA-COM, Hittite, Mini-Circuits, General Dynamics и др.);

Помимо этого, одним из направлений компании «ЭлектроПласт» является направление «Источники питания». Мы предлагаем Вам помощь Конструкторского отдела:

- Подбор оптимального решения, техническое обоснование при выборе компонента;
- Подбор аналогов;
- Консультации по применению компонента;
- Поставка образцов и прототипов;
- Техническая поддержка проекта;
- Защита от снятия компонента с производства.



Как с нами связаться

Телефон: 8 (812) 309 58 32 (многоканальный)

Факс: 8 (812) 320-02-42

Электронная почта: org@eplast1.ru

Адрес: 198099, г. Санкт-Петербург, ул. Калинина, дом 2, корпус 4, литера А.