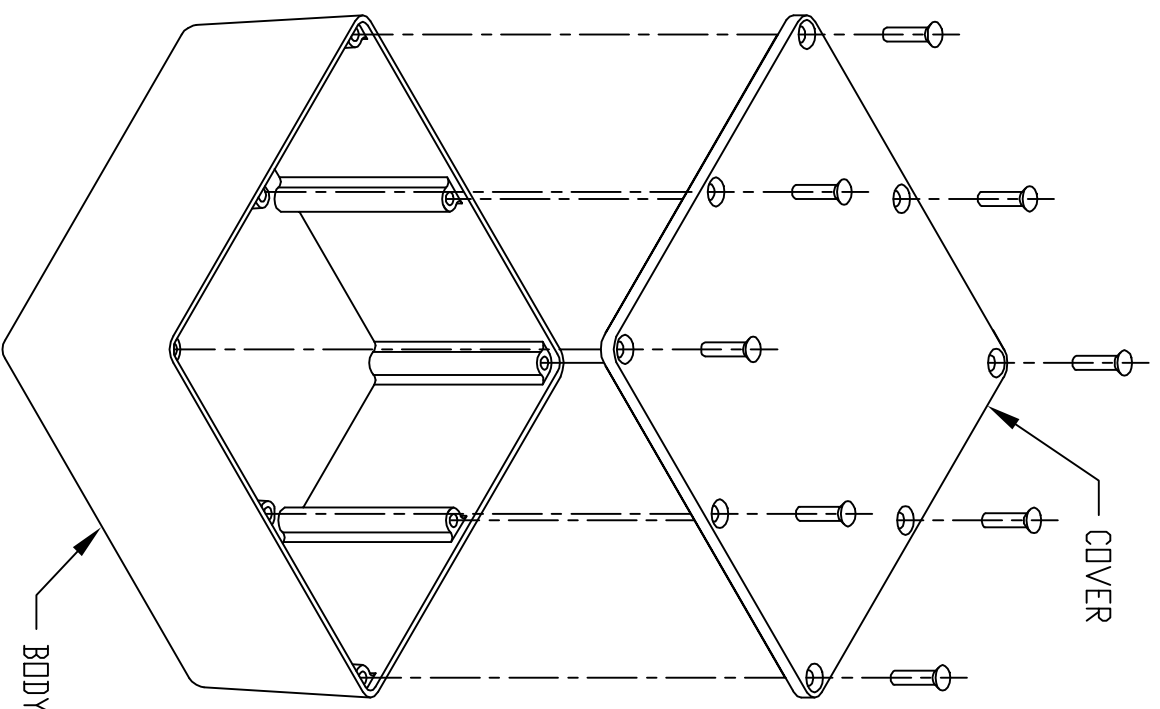
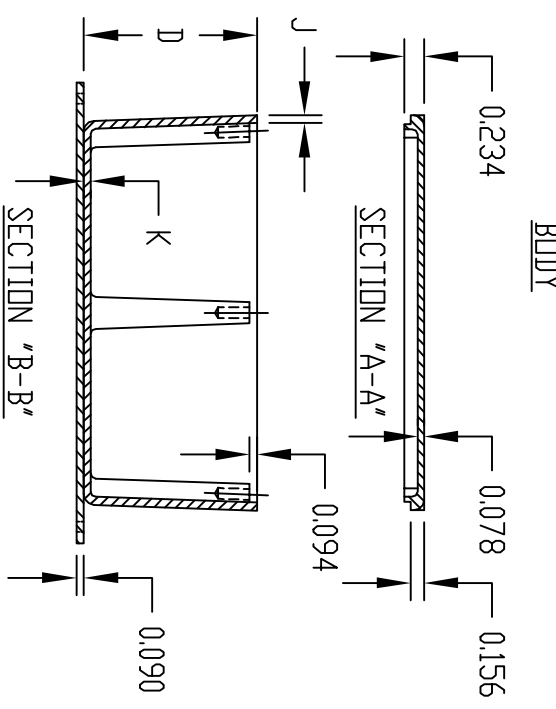
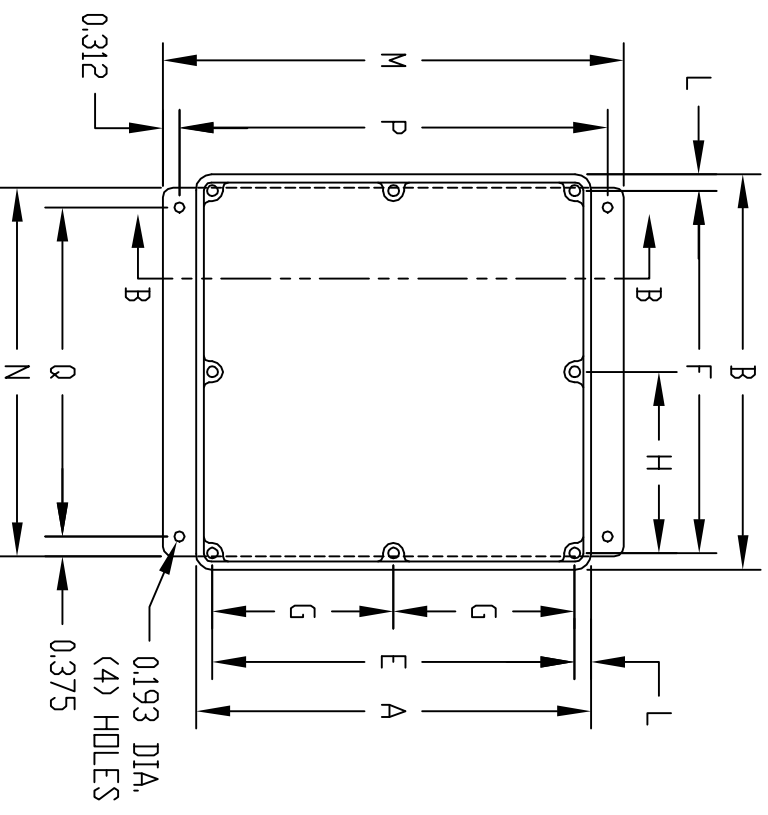
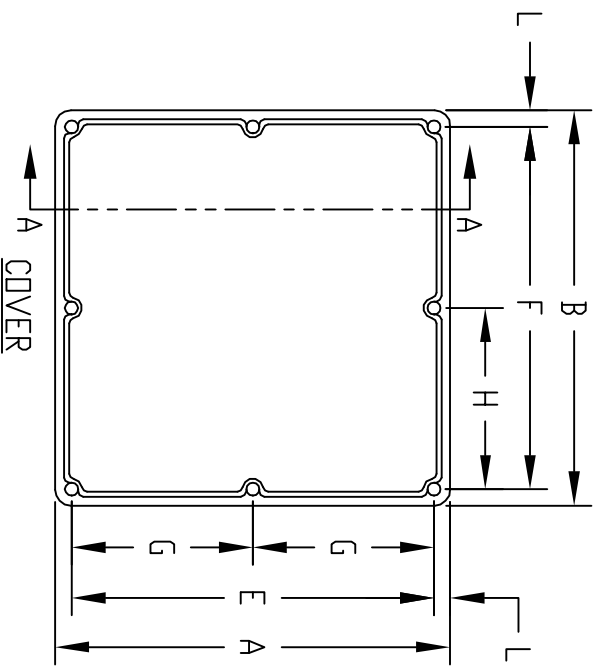


PART NAME ECNDNDBOXES

PART No. CU-4470 TD CU-4479 & CU-470-G TD CU-479-G
CU-4470 TD CU-4479 & CU-4470-B TD CU-4479-B

REV. DATE 10-14-09



MATERIAL:
ALUMINUM ALLOY #ADC-12
FINISH:
NATURAL (ND SUFFIX)
GRAY (SUFFIX -G)
SMOOTH BLACK (SUFFIX -B)

ALL INTERNAL FILLETS 0.062 RADIUS
ALL INTERNAL ROUNDS 0.125 RADIUS
ALL EXTERNAL ROUNDS 0.125 RADIUS
ALL BOXES ASSEMBLED WITH #6-32 FLAT HD. SCREWS

PART NO. CU-4470 THRU CU-4479
AND CU-4470-B THRU CU-4479-B
ARE SUPPLIED WITH A WELDED ON
MOUNTING BRACKET ONLY.

* ASSEMBLED HEIGHT

PART NO.	PART NO.	A	B	* C	D	E	F	G	H	J	K	L	M	N	P	Q
CU-470	CU-470-G	2,000	2,000	1,250	1,094	1,625	1,625	---	---	0.065	0.065	0.188	---	---	---	---
CU-471	CU-471-G	4,330	3,250	1,750	1,594	3,955	2,875	---	---	0.094	0.078	0.188	---	---	---	---
CU-472	CU-472-G	4,750	3,150	2,330	2,174	4,375	2,775	---	---	0.094	0.078	0.188	---	---	---	---
CU-473	CU-473-G	4,688	3,688	1,340	1,184	4,313	3,313	---	---	0.094	0.078	0.188	---	---	---	---
CU-474	CU-474-G	4,750	4,750	2,330	2,174	4,375	4,375	---	---	0.094	0.078	0.188	---	---	---	---
CU-475	CU-475-G	4,750	4,750	3,750	3,594	4,375	4,375	---	---	0.094	0.078	0.188	---	---	---	---
CU-476	CU-476-G	6,000	3,250	2,000	1,844	5,610	2,860	---	---	0.094	0.078	0.195	---	---	---	---
CU-477	CU-477-G	7,390	4,703	1,500	1,344	7,000	4,313	3,500	---	0.094	0.078	0.195	---	---	---	---
CU-478	CU-478-G	7,500	7,500	2,620	2,464	7,110	7,110	3,555	3,555	0.094	0.078	0.195	---	---	---	---
CU-479	CU-479-G	4,375	2,375	2,136	1,980	4,000	2,000	---	---	0.065	0.078	0.188	---	---	---	---
CU-4470	CU-4470-B	2,000	2,000	1,250	1,094	1,625	1,625	---	---	0.065	0.065	0.188	3,250	1,625	2,626	0.875
CU-4471	CU-4471-B	4,330	3,250	1,750	1,594	3,955	2,875	---	---	0.094	0.078	0.188	5,624	2,875	5,000	2.125
CU-4472	CU-4472-B	4,750	3,150	2,330	2,174	4,375	2,775	---	---	0.094	0.078	0.188	6,000	2,750	5,376	2,000
CU-4473	CU-4473-B	4,688	3,688	1,340	1,184	4,313	3,313	---	---	0.094	0.078	0.188	5,874	3,312	5,250	2,562
CU-4474	CU-4474-B	4,750	4,750	2,330	2,174	4,375	4,375	---	---	0.094	0.078	0.188	6,000	4,250	5,376	3,500
CU-4475	CU-4475-B	4,750	4,750	3,750	3,594	4,375	4,375	---	---	0.094	0.078	0.188	5,874	4,250	5,250	3,500
CU-4476	CU-4476-B	6,000	3,250	2,000	1,844	5,610	2,860	---	---	0.094	0.078	0.195	7,250	2,875	6,626	2,125
CU-4477	CU-4477-B	7,390	4,703	1,500	1,344	7,000	4,313	3,500	---	0.094	0.078	0.195	8,624	4,250	8,000	3,500
CU-4478	CU-4478-B	7,500	7,500	2,620	2,464	7,110	7,110	3,555	3,555	0.094	0.078	0.195	8,750	7,000	8,126	6,250
CU-4479	CU-4479-B	4,375	2,375	2,136	1,980	4,000	2,000	---	---	0.065	0.078	0.188	5,624	2,000	5,000	1,250



Компания «ЭлектроПласт» предлагает заключение долгосрочных отношений при поставках импортных электронных компонентов на взаимовыгодных условиях!

Наши преимущества:

- Оперативные поставки широкого спектра электронных компонентов отечественного и импортного производства напрямую от производителей и с крупнейших мировых складов;
- Поставка более 17-ти миллионов наименований электронных компонентов;
- Поставка сложных, дефицитных, либо снятых с производства позиций;
- Оперативные сроки поставки под заказ (от 5 рабочих дней);
- Экспресс доставка в любую точку России;
- Техническая поддержка проекта, помощь в подборе аналогов, поставка прототипов;
- Система менеджмента качества сертифицирована по Международному стандарту ISO 9001;
- Лицензия ФСБ на осуществление работ с использованием сведений, составляющих государственную тайну;
- Поставка специализированных компонентов (Xilinx, Altera, Analog Devices, Intersil, Interpoint, Microsemi, Aeroflex, Peregrine, Syfer, Eurofarad, Texas Instrument, Miteq, Cobham, E2V, MA-COM, Hittite, Mini-Circuits, General Dynamics и др.);

Помимо этого, одним из направлений компании «ЭлектроПласт» является направление «Источники питания». Мы предлагаем Вам помощь Конструкторского отдела:

- Подбор оптимального решения, техническое обоснование при выборе компонента;
- Подбор аналогов;
- Консультации по применению компонента;
- Поставка образцов и прототипов;
- Техническая поддержка проекта;
- Защита от снятия компонента с производства.



Как с нами связаться

Телефон: 8 (812) 309 58 32 (многоканальный)

Факс: 8 (812) 320-02-42

Электронная почта: org@eplast1.ru

Адрес: 198099, г. Санкт-Петербург, ул. Калинина, дом 2, корпус 4, литера А.