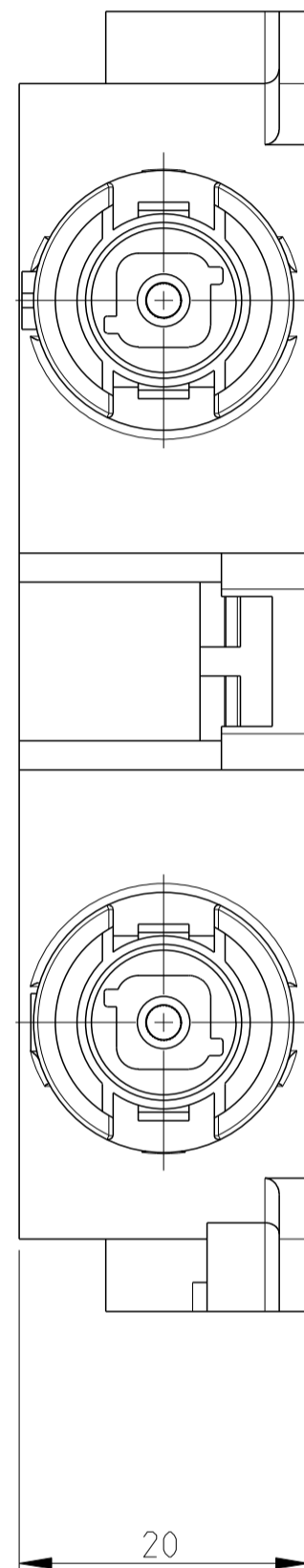
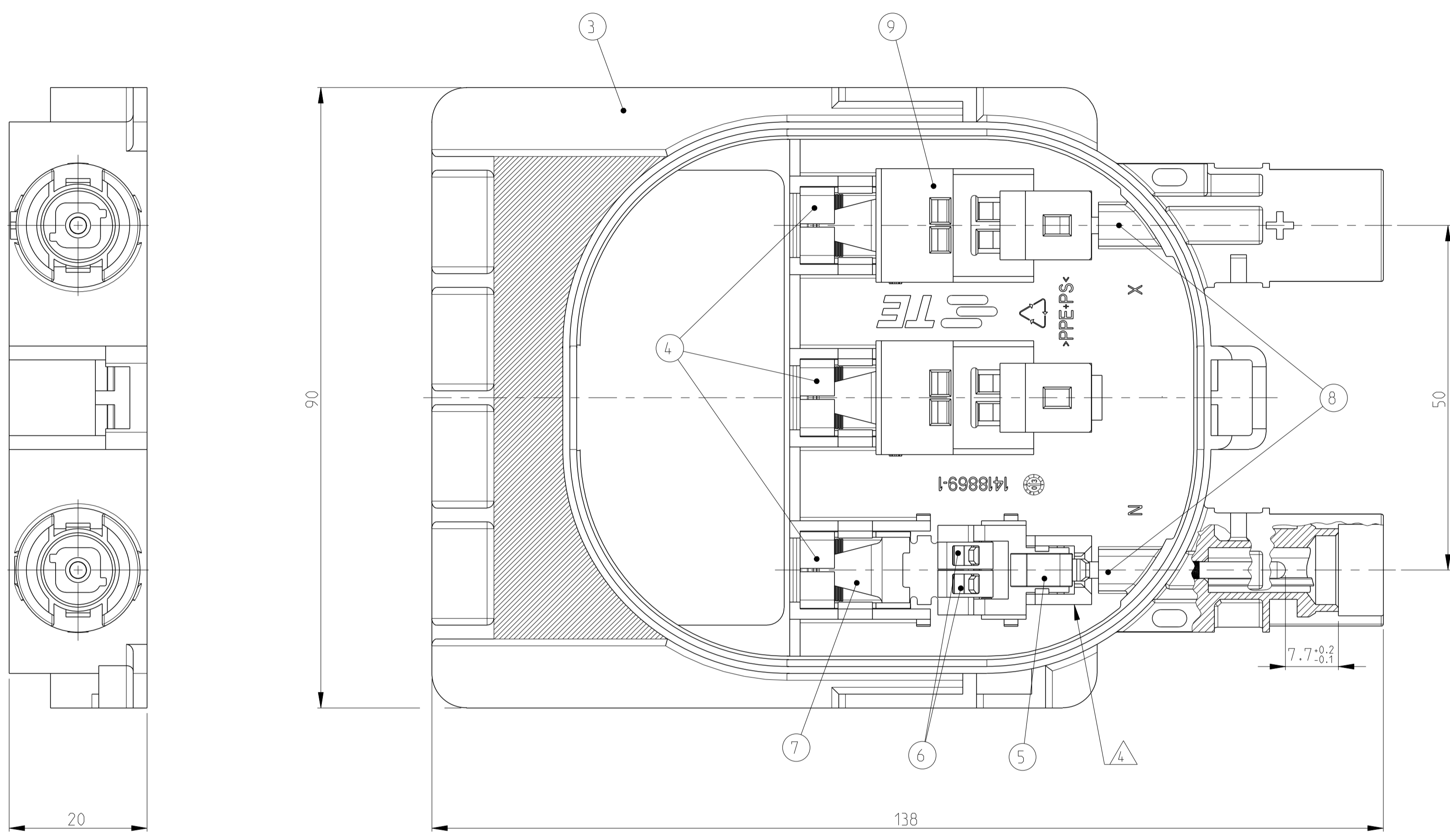
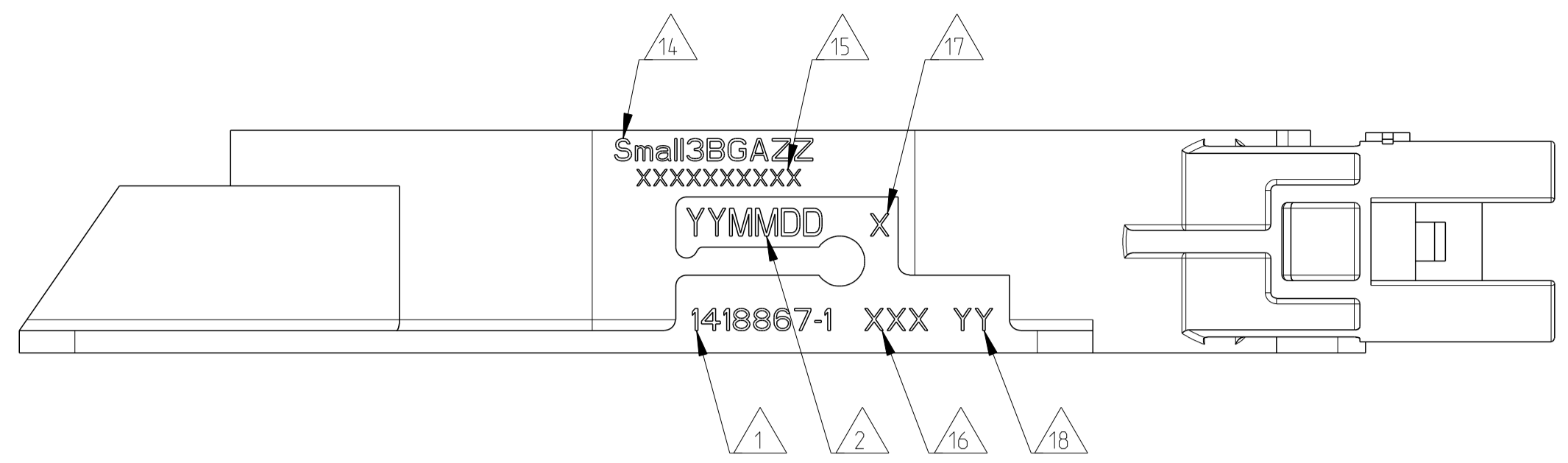


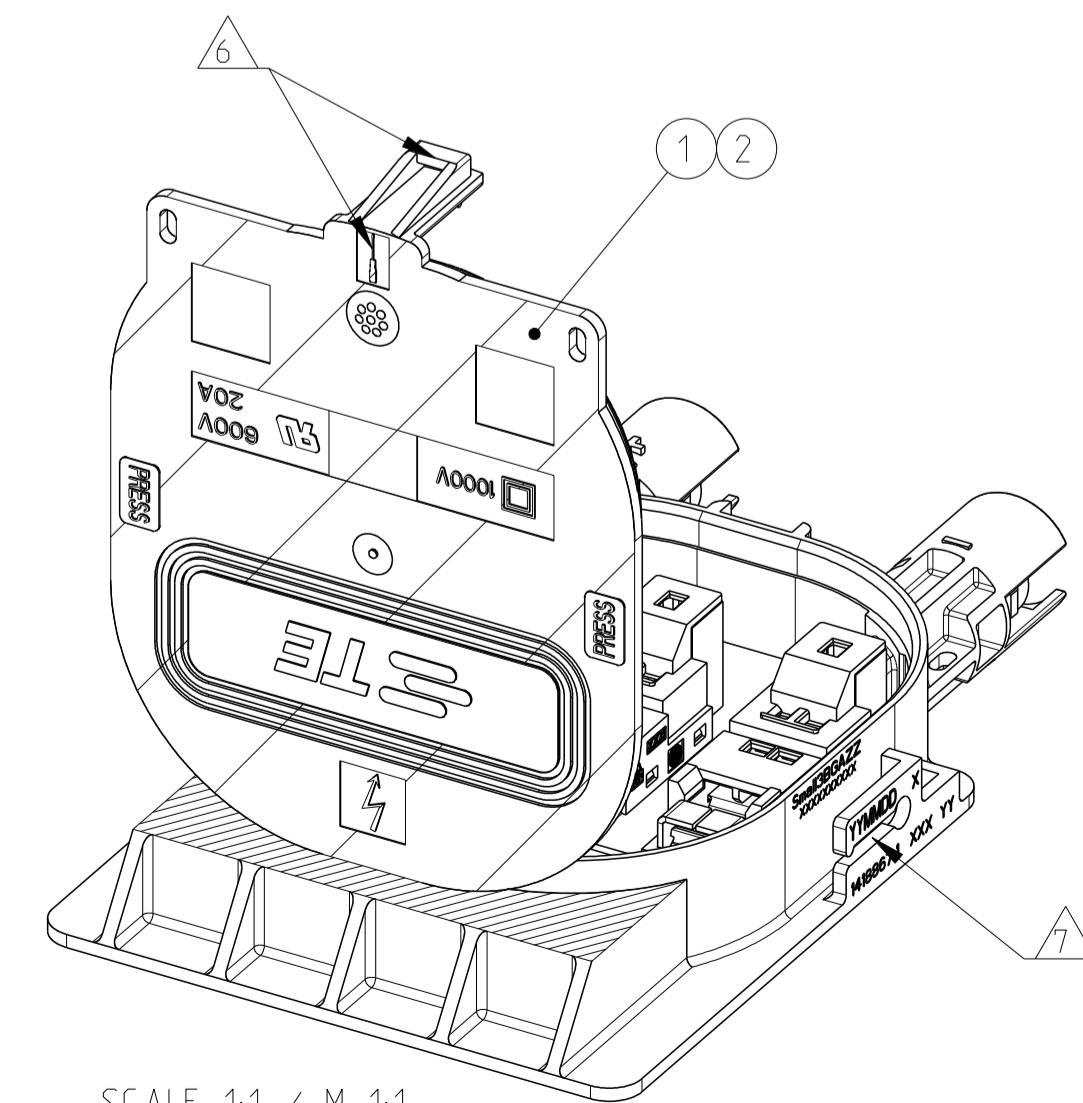
LOC	DIST	REV	LTN	DESCRIPTION	DATE	DWN	APVD
A1	-	E1		BOX PRINTING REWORKED PER PCN E-11-000895	02FEB2011	ER	AW
		F1		MEMBRANE VENTS MOVED TO BOX COVER	19JUL2012	VP	T.J



- △ PART NUMBER, WITH PREFIX - AND SUFFIX NUMBER
- △ PRODUCTION DATE (YYMMDD)
- △ COVER ITEM NO. 1 AND O-RING ITEM NO. 2 NOT SHOWN. COVER NOT ASSEMBLED WITH LOWER PART. ENCLOSE LOOSELY
- △ SHROUDING COVER ITEM NO. 9 NOT SHOWN
- 5 TOTAL HEIGHT WITH CLOSED COVER 22.5mm
- △ MODEL CODE ACCORDING TE-SPEC. 404-74000-1
- △ CONSECUTIVE SERIAL NUMBER
- △ MANUFACTURING LOCATION CODE.
- △ CHARACTER, IF ALTERNATIVE DIODE TYPE PERMITTED
- △ TEST EQUIPMENT NUMBER

- △ TEILENUMMER, MIT VOR- UND NACHSTRICHZAHL
- △ FERTIGUNGSDATUM (YYMMDD)
- △ DECKEL ITEM NO. 1 UND O-RING ITEM NO. 2 NICHT DARGESTELLT. DECKEL NICHT MIT UNTERTEIL MONTIERT. LOSE BEIGELEGT.
- △ ABDECKHAUBE ITEM NO. 9 NICHT DARGESTELLT
- 5 GESAMTHÖHE MIT GESCHLOSSENEM DECKEL 22.5mm
- △ TYPENSCHLUESSEL, NACH TE-SPEZ. 404-74000-1
- △ FORTLAUFENDE SERIENNUMMER
- △ FERTIGUNGSSTANDORT-CODE.
- △ BUCHSTABE, FALLS ALTERNATIVER DIODEN-TYP ZULAESSIG
- △ NUMMER DER MESSEINRICHTUNG

VIEW WITH ASSEMBLED COVER
ANSICHT MIT MONTIERTEM DECKEL



SCALE 1:1 / M 1:1

MOUNTING INSTRUCTION
 FOR COVER, ASSY: 1. MOUNT COVER ITEM NO. 1 AND 2 INTO THE LOWER PART ITEM NO. 3 AND CLOSE IT. (LATCH SNAP IN).

2. RE-OPEN: PUT IN MARKED OPENING △ SCREWDRIVER 3mm AND MOVE LATCH UNTIL LOCKING LATCH FREE THE COVER. OPEN COVER ITEM NO. 1 AND 2 AND PUT IN LATERAL RETAINING SLOT △.

MONTAGEANWEISUNG
 FÜR DECKEL, ASSY: 1. DECKEL ITEM NO. 1 UND 2 IN DAS UNTERTEIL ITEM NO. 3 EINHÄNGEN UND SCHLIESSEN. (LASCHE RASTET EIN).

2. ÖFFNEN: SCHRAUBENDREHER 3mm IN MARKIERTE ÖFFNUNG △ EINSTECKEN UND LASCHE BEWEGEN BIS RASTHAKEN DEN DECKEL FREI GIBT. DECKEL ITEM NO. 1 UND 2 ÖFFNEN UND IN SEITLICHEN HALTESCHLITZ △ EINSETZEN.

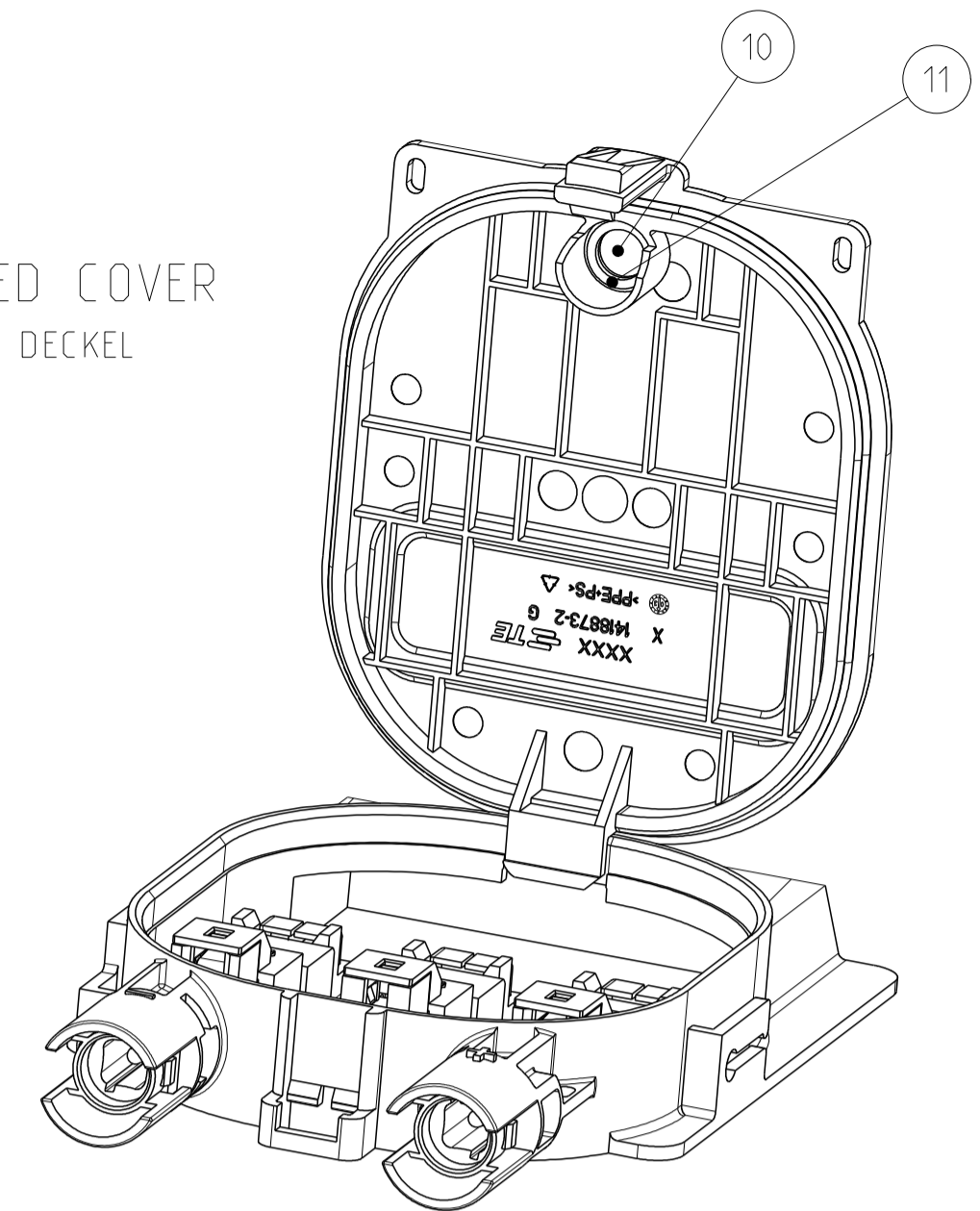
-1 AS SHOWN
-1 WIE GEZEICHNET

TE ORDER NO. BESTELL-NR.	ITEM-NO. POS.	QTY. STK.	DESCRIPTION BENENNUNG	SURFACE OBERFLÄCHE COLOUR/FARBE	MATERIAL
1418867-1	11	1	RING FOR ULTRASONIC WELDING RING FÜR ULTRASCHALLSCHWEISSEN	BEIGE	-
	10	1	MEMBRANE VENTS MEMBRANE	BLACK SCHWARZ	-
	9	3	SHROUDING COVER ABDECKHAUBE	BLACK SCHWARZ	PET PET
	8	2	CONTACT PIN KONTAKTSTIFT	Ag	CuZn CuZn
	7	3	FOIL SPRING FOLIENFEDER	PLAIN BLANK	STAINLESS STEEL ROSTFREIER STAHL
	6	6	TE SPRING CLAMP WITH ANTI OVERSTRESS TE-KÄFIGZUGFEDER MIT ÜBERDEHNSCHUTZ	PLAIN BLANK	STAINLESS STEEL ROSTFREIER STAHL
	5	2	TE SPRING CLAMP WITH ANTI OVERSTRESS TE-KÄFIGZUGFEDER MIT ÜBERDEHNSCHUTZ	PLAIN BLANK	STAINLESS STEEL ROSTFREIER STAHL
	4	3	CONTACT RAIL STROMSCHIENE	TIN HOT DIPPED FEUERVERZINNT	CuSn CuSn
	3	1	SOLAR MODULE BOX, LOWER PART SOLAR MODUL BOX, UNTERTEIL	BLACK SCHWARZ	-
	2	1	O-RING O-RING	RED ROT	SILICONE SILIKON
	1	1	SOLAR MODULE BOX COVER, ASSY SOLAR MODUL BOX DECKEL, ASSY	BLACK SCHWARZ	PPE-PS PPE-PS

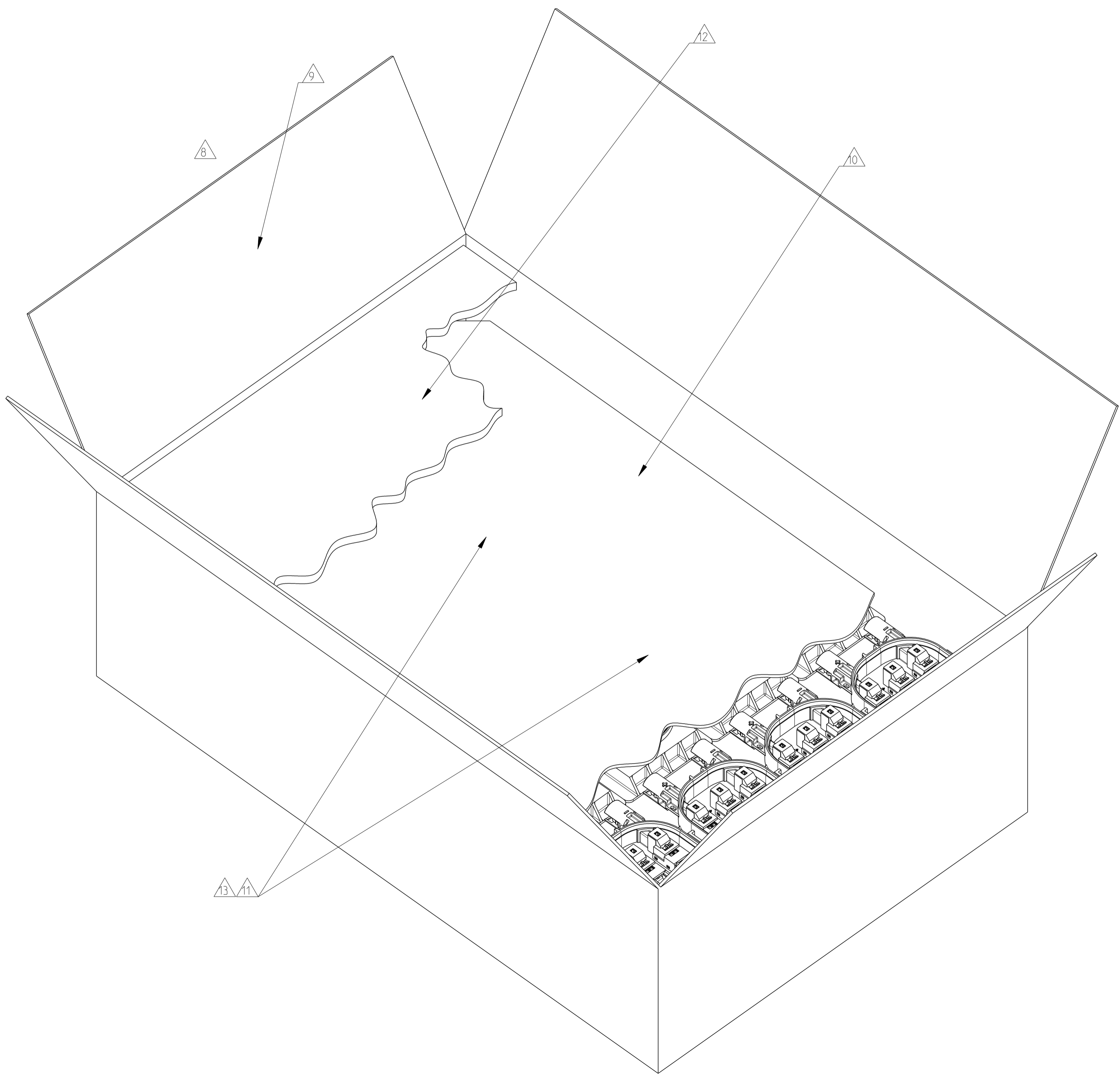
THIS DRAWING IS A CONTROLLED DOCUMENT.		DWN E. WERNER 28-JUL-03	TE Connectivity NAME SOLAR MODULE BOX SMALL, ASSY SOLAR MODUL BOX SMALL, ASSY
DIMENSIONS: MASSENHEITEN: mm		CHK H. SCHERER 28-JUL-03	
TOLERANCES UNLESS OTHERWISE SPECIFIED: ALLE DIMENSIONEN		APVD G. FELDMEIER 28-JUL-03	SIZE A1
0 PLC ±0.5	1 PLC ±	PRODUCT SPEC	CAGE CODE
2 PLC ±	3 PLC ±	PRODUCT SPEC	DRAWING NO.
4 PLC ±	5 PLC ±	APPLICATION SPEC	114-18488-1
6 PLC ±	7 PLC ±	VERARBEITUNGSSPEZ.	RESTRICTED TO
8 PLC ±	9 PLC ±	ANGLES/WINKEL	NR FUER
10 PLC ±	11 PLC ±	FINISH/OBERFLÄCHE/FARBE	Customer Drawing
12 PLC ±	13 PLC ±	WEIGHT	SCALE
14 PLC ±	15 PLC ±	GEWICHT	1:1
16 PLC ±	17 PLC ±	Customer Drawing	SHEET
18 PLC ±	19 PLC ±	Customer Drawing	1 OF 2
19 PLC ±	20 PLC ±	Customer Drawing	REV 1

LOC	DIST	REV	DATE	BY	CHKD	APVD
A1	-	-	-	-	-	-
PROJECT NO.: EGGH02008		SEE SHEET 1				

VIEW WITH ASSEMBLED COVER
ANSICHT MIT MONTIERTEM DECKEL



SCALE 1:1 / M 1:1



- 8** **PACKAGING:** 80 PIECES SOLAR MODULE BOX ASSY'S PACKAGED IN CORRUGATED SHIPPING BOX **9**
 PER TE-SPEC. 107-18052.
 5 LAYERS OF 16 PIECES.
 USED CORRUGATED LAYER PAD FOR INTERLAYER.

FIFTH LAYER SOLAR MODULE BOX ASSY'S COVERED WITH CORRUGATED LAYER PAD **10**.
 80 PIECES SOLAR MODULE BOX COVER ASSY'S ITEM NO. 1 OF 40 PIECES BULK PACKAGED
 IN ESD PLASTIC BAG **11** PUT ON THE FIFTH LAYER CORRUGATED LAYER PAD **10**.
 ON TOP USED AS COVER PAPER CUSHION **12**.

PACKAGING UNIT: 80 PIECES
MINIMUM ORDER QUANTITY: 80 PIECES
- 13** SOLAR MODULE BOX COVER ASSY'S ITEM NO. 1 PACKAGED IN ESD PLASTIC BAG NOT SHOWN.
- 9** **VERPACKUNG:** 80 STÜCK SOLAR MODUL BOX ASSY'S VERPACKT IN VERSANDKARTON **9**
 NACH TE-SPEZ. 107-18052.
 5 LAGEN ZU JE 16 STÜCK.
 ZWISCHENLAGENWELLPAPIER ALS ZWISCHENLAGE VERWENDET.

FÜNFTE LAGE SOLAR MODUL BOX ASSY'S MIT ZWISCHENLAGENWELLPAPIER **10** ABGEDECKT.
 80 STÜCK SOLAR MODUL BOX DECKEL ASSY'S ITEM NO. 1 ZU JE 40 STÜCK ALS SCHÜTTGUT
 IN ESD KUNSTSTOFF-BEUTEL **11** VERPACKT AUF DIE FÜNFTE LAGE ZWISCHENLAGENWELLPAPIER **10** GELEGT.
 OBENAUF PAPIERPOLSTER **12** ALS ABDECKUNG VERWENDET.

VERPACKUNGSEINHEIT: 80 STÜCK
MINDESTBESTELLMENGE: 80 STÜCK
- 13** SOLAR MODUL BOX DECKEL ASSY'S ITEM NO. 1 VERPACKT IN ESD KUNSTSTOFF-BEUTEL NICHT DARGESTELLT.

THIS DRAWING IS A CONTROLLED DOCUMENT.		OWN E. WERNER	28-JUL-03	STE TE Connectivity
		CHK H. SCHERER	28-JUL-03	
DIMENSIONS: MASSENEHLEN: MM		TOLERANCES UNLESS OTHERWISE SPECIFIED: ALLE DIMENSIONEN		NAME SOLAR MODULE BOX SMALL, ASSY SOLAR MODUL BOX SMALL, ASSY
0 PLC ±0.5 1 PLC ± 2 PLC ± 3 PLC ± 4 PLC ±		E. FELDMEIER 28-JUL-03		
MATERIAL		APPLICATION SPEC VERARBEITUNGSSPEZ. 114-18488-1		SIZE A1
		FINISH/BEFLACHE/FARBE		CAGE CODE 00779
		WEIGHT GEWICHT		DRAWING NO. 1418867-1
		Customer Drawing		RESTRICTED TO NUR FÜR
		/KUNDENZEICHNUNG		SCALE 1:1
		SHEET 2		OF 2
		REV E-1		



Компания «ЭлектроПласт» предлагает заключение долгосрочных отношений при поставках импортных электронных компонентов на взаимовыгодных условиях!

Наши преимущества:

- Оперативные поставки широкого спектра электронных компонентов отечественного и импортного производства напрямую от производителей и с крупнейших мировых складов;
- Поставка более 17-ти миллионов наименований электронных компонентов;
- Поставка сложных, дефицитных, либо снятых с производства позиций;
- Оперативные сроки поставки под заказ (от 5 рабочих дней);
- Экспресс доставка в любую точку России;
- Техническая поддержка проекта, помощь в подборе аналогов, поставка прототипов;
- Система менеджмента качества сертифицирована по Международному стандарту ISO 9001;
- Лицензия ФСБ на осуществление работ с использованием сведений, составляющих государственную тайну;
- Поставка специализированных компонентов (Xilinx, Altera, Analog Devices, Intersil, Interpoint, Microsemi, Aeroflex, Peregrine, Syfer, Eurofarad, Texas Instrument, Miteq, Cobham, E2V, MA-COM, Hittite, Mini-Circuits, General Dynamics и др.);

Помимо этого, одним из направлений компании «ЭлектроПласт» является направление «Источники питания». Мы предлагаем Вам помощь Конструкторского отдела:

- Подбор оптимального решения, техническое обоснование при выборе компонента;
- Подбор аналогов;
- Консультации по применению компонента;
- Поставка образцов и прототипов;
- Техническая поддержка проекта;
- Защита от снятия компонента с производства.



Как с нами связаться

Телефон: 8 (812) 309 58 32 (многоканальный)

Факс: 8 (812) 320-02-42

Электронная почта: org@eplast1.ru

Адрес: 198099, г. Санкт-Петербург, ул. Калинина, дом 2, корпус 4, литера А.