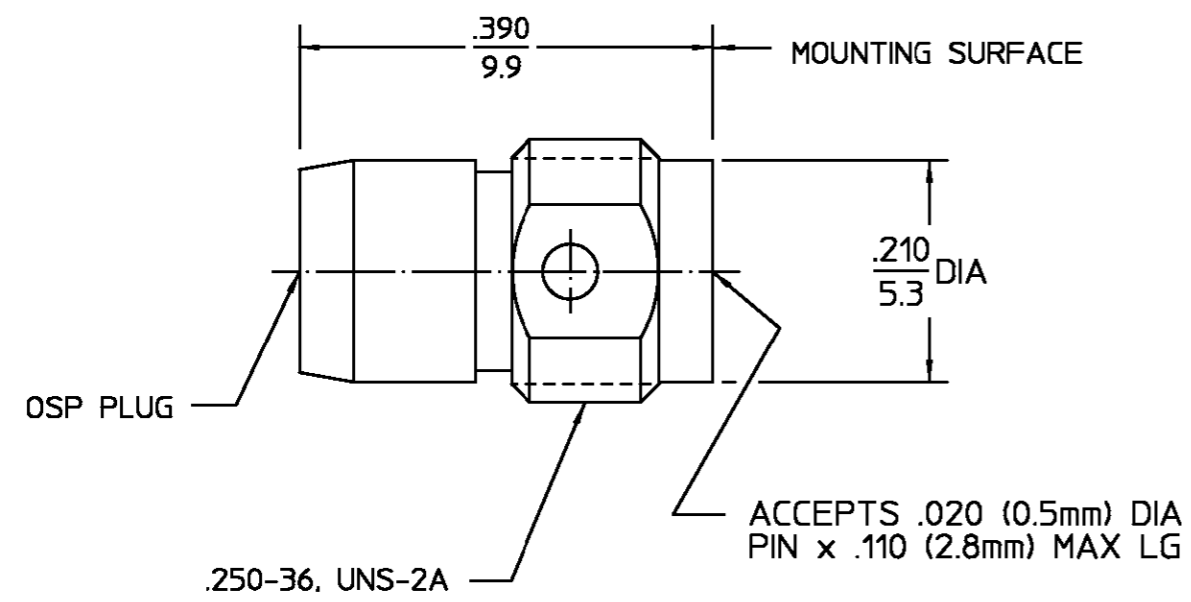


REVISIONS			
REV	DESCRIPTION	DATE	APPROVED
01	RELEASED	4/29/96	<i>D. Camello</i>



.XXX = in
XX.X = mm

ELECTRICAL	MECHANICAL	ENVIRONMENTAL
Nominal Impedance (Ohms) 50	Interface Dimensions Per OMNI-	Temperature Rating -65°C To +125°C
Frequency Range (GHz) DC - 18.0	SPECTRA CATALOG	Vibration - MIL-STD-202, Method 204, Condition D, 20G's
Volt Rating (VRMS MAX) 335 @ Sea Level	Recommended Mating Torque N/A	Shock - MIL-STD-202, Method 213, Condition I
VSWR 1.04 + .006 F(GHz)	Mating Characteristics:	Thermal Shock MIL-STD-202, Method 107, Condition B
Insertion Loss (dB MAX) .03√F(GHz)	Insertion (MAX Lbs) N/A	Except High Temp 115°C
RF Leakage (dB MIN) -(90 - F(GHz))	Withdrawal (MIN Oz) N/A	Moisture Resistance - MIL-STD-202, Method 106
Corona, 70,000 Ft (VRMS MIN) 85	Force To Engage (Lbs MAX) 3.0	Corrosion - MIL-STD-202, Method 101, Condition B, 5% salt spray
Dielectric Withstanding Voltage (VRMS MIN) 1000 @ Sea Level	Force To Disengage (Lbs MAX) 1.5	
Contact Resistance (Milliohms MAX)	Center Contact Captivation	
Center Contact 3.0	Axial (Lbs) 6.0	
Outer Contact 2.0	Radial (In-Oz) 4.0	
RF High Potential (VRMS MIN @ 5 MHz) 670 @ Sea Level	Weight (Grams) T.B.D.	
I.R.(Megohms) 5000		

COMPONENT	MATERIAL	FINISH
HOUSING	STAINLESS STEEL PER ASTM-A484 AND ASTM-A582, TYPE 303	PASSIVATE PER ASTM-A380
DIELECTRIC	TFE FLUOROCARBON PER ASTM-D-1457	N/A
CENTER CONTACT	BERYLLIUM COPPER PER ASTM B 196, ALLOY	GOLD PLATE PER MIL-G-45204

UNLESS OTHERWISE SPECIFIED DIMENSIONS ARE IN INCHES TOLERANCE ON	FRAC. ± 1/64	DEC. ± .005	ANGLES ± 1°	DRAWN BY: <i>D. Camello</i> DATE: 4/29/96 CHECKED BY: <i>D. Camello</i> APP'D BY: <i>D. Camello</i> DATE: 4/29/96	AMP Incorporated 140 Fourth Avenue Waltham, MA 02451-7599	
These drawings and specifications are the property of M/A-COM incorporated and shall not be reproduced or copied or used in whole or in part as the basis for the manufacture or sale of item(s) without written permission.	USE ASSY PROCEDURE	TITLE OSP FIELD REPLACEABLE PANEL FEEDTHROUGH PLUG RECEPTACLE - SOCKET TERM		NO. AP 408-04604 (45-130)	SIZE B CODE IDENT NO. 26805 SCALE 5:1	4557-5366-02 REV 010 SHEET 1 OF 1



Компания «ЭлектроПласт» предлагает заключение долгосрочных отношений при поставках импортных электронных компонентов на взаимовыгодных условиях!

Наши преимущества:

- Оперативные поставки широкого спектра электронных компонентов отечественного и импортного производства напрямую от производителей и с крупнейших мировых складов;
- Поставка более 17-ти миллионов наименований электронных компонентов;
- Поставка сложных, дефицитных, либо снятых с производства позиций;
- Оперативные сроки поставки под заказ (от 5 рабочих дней);
- Экспресс доставка в любую точку России;
- Техническая поддержка проекта, помощь в подборе аналогов, поставка прототипов;
- Система менеджмента качества сертифицирована по Международному стандарту ISO 9001;
- Лицензия ФСБ на осуществление работ с использованием сведений, составляющих государственную тайну;
- Поставка специализированных компонентов (Xilinx, Altera, Analog Devices, Intersil, Interpoint, Microsemi, Aeroflex, Peregrine, Syfer, Eurofarad, Texas Instrument, Miteq, Cobham, E2V, MA-COM, Hittite, Mini-Circuits, General Dynamics и др.);

Помимо этого, одним из направлений компании «ЭлектроПласт» является направление «Источники питания». Мы предлагаем Вам помощь Конструкторского отдела:

- Подбор оптимального решения, техническое обоснование при выборе компонента;
- Подбор аналогов;
- Консультации по применению компонента;
- Поставка образцов и прототипов;
- Техническая поддержка проекта;
- Защита от снятия компонента с производства.



Как с нами связаться

Телефон: 8 (812) 309 58 32 (многоканальный)

Факс: 8 (812) 320-02-42

Электронная почта: org@eplast1.ru

Адрес: 198099, г. Санкт-Петербург, ул. Калинина, дом 2, корпус 4, литера А.