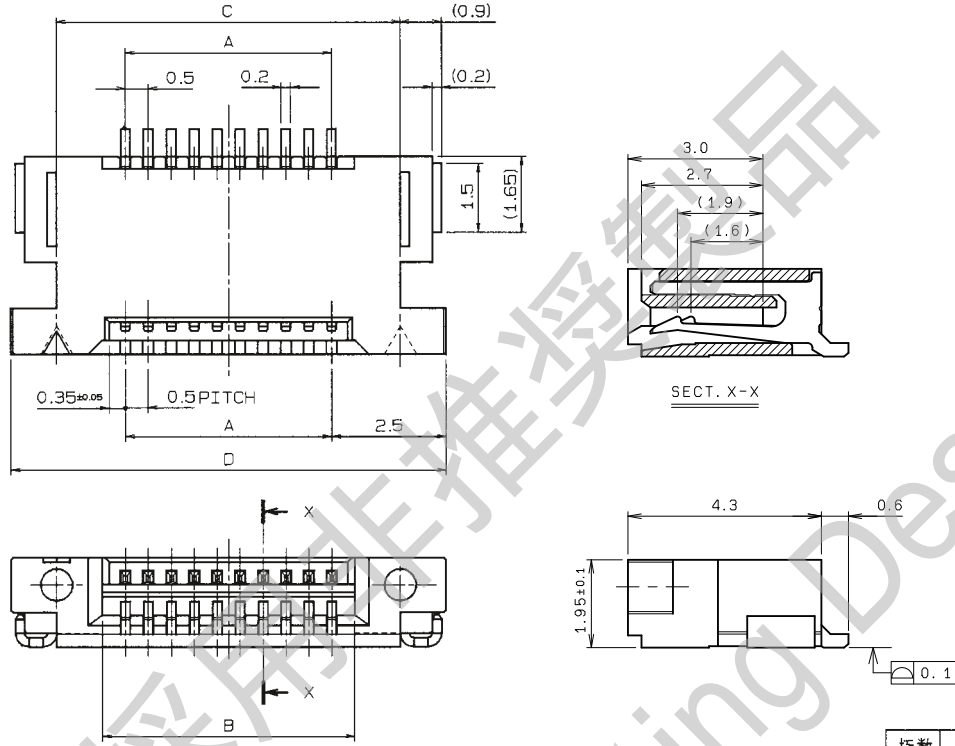


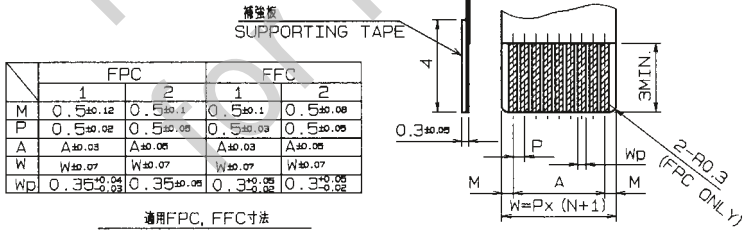
0.5mm Pitch  
SERIES

# 6222

0.5mmピッチ NON-ZIF RA SMT 下接点  
0.5mmPitch LIF RA SMT Bottom contact



推奨基板取付け寸法 (コネクタ搭載側)  
MOUNTING LAYOUT (CONN. MOUNTING SIDE)



	FPC		FFC	
	1	2	1	2
M	0.5±0.12	0.5±0.1	0.5±0.1	0.5±0.08
P	0.5±0.02	0.5±0.05	0.5±0.03	0.5±0.05
A	Δ±0.03	Δ±0.05	Δ±0.03	Δ±0.05
W	W±0.07	W±0.07	W±0.07	W±0.07
WD	0.35±0.05	0.35±0.05	0.3±0.05	0.3±0.05

適用FPC, FFC寸法  
APPLICABLE FPC, FFC

極数 No. OF POS	A	B	C	D
5	2.0	3.0	5.0	7.0
6	2.5	3.5	5.5	7.5
7	3.0	4.0	6.0	8.0
8	3.5	4.5	6.5	8.5
9	4.0	5.0	7.0	9.0
10	4.5	5.5	7.5	9.5
11	5.0	6.0	8.0	10.0
12	5.5	6.5	8.5	10.5
13	6.0	7.0	9.0	11.0
14	6.5	7.5	9.5	11.5
15	7.0	8.0	10.0	12.0
16	7.5	8.5	10.5	12.5
17	8.0	9.0	11.0	13.0
18	8.5	9.5	11.5	13.5
19	9.0	10.0	12.0	14.0
20	9.5	10.5	12.5	14.5
21	10.0	11.0	13.0	15.0
22	10.5	11.5	13.5	15.5
23	11.0	12.0	14.0	16.0
24	11.5	12.5	14.5	16.5
25	12.0	13.0	15.0	17.0
26	12.5	13.5	15.5	17.5
27	13.0	14.0	16.0	18.0
28	13.5	14.5	16.5	18.5
29	14.0	15.0	17.0	19.0
30	14.5	15.5	17.5	19.5
40	19.5	20.5	22.5	24.5

注文コード ORDERING CODE  
08 6222 0XX 101 XXX+

RoHS 対応品  
RoHS Compliant Product

800+ : スズ銅めっき Sn-Cu Plated  
829+ : 金めっき Au Plated

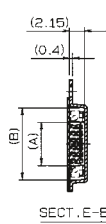
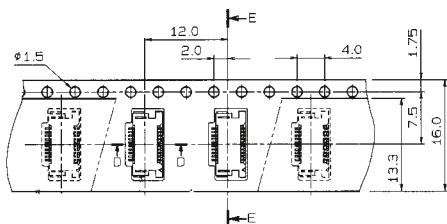
極数 NUMBER OF POSITIONS

生産対応可能極数については、営業部に  
ご確認ください。  
Feel free to contact our sales department  
for available numbers of positions.

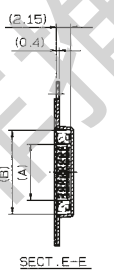
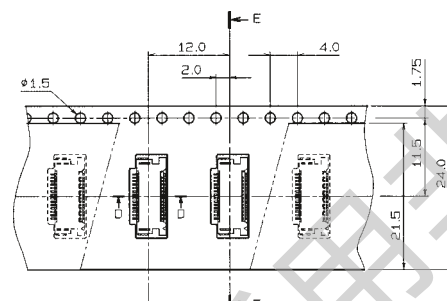
0.5mm Pitch  
SERIES

# 6222

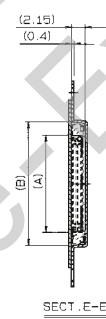
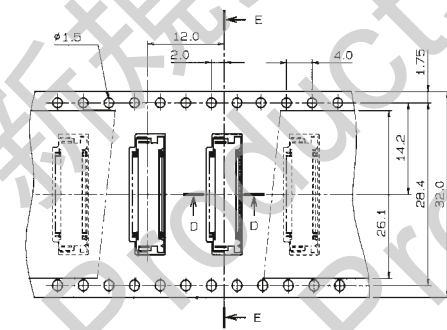
エンボス梱包品  
Tape and Reel Package



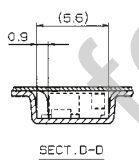
極数 NO. OF POS	A	B
5	3.2	7.3
6	3.7	7.8
7	4.2	8.3
8	4.7	8.8
9	5.2	9.3
10	5.7	9.8
11	6.2	10.3



極数 NO. OF POS	A	B
12	5.7	10.8
13	7.2	11.3
14	7.7	11.8
15	8.2	12.3
16	8.7	12.8
17	9.2	13.3
18	9.7	13.8
19	10.2	14.3
20	10.7	14.8
21	11.2	15.3
22	11.7	15.8
23	12.2	16.3
24	12.7	16.8
25	13.2	17.3
26	13.7	17.8
27	14.2	18.3



極数 NO. OF POS	A	B
28	14.7	18.8
29	15.2	19.3
30	15.7	19.8
40	20.7	24.8



注文コード ORDERING CODE  
08 6222 0XX 101 XXX+

RoHS 対応品  
RoHS Compliant Product

800+ : スズ銅めっき Sn-Cu Plated  
829+ : 金めっき Au Plated

極数 NUMBER OF POSITIONS

生産対応可能極数については、営業部にご確認願います。  
Feel free to contact our sales department for available numbers of positions.

梱包数量 2000個/リール  
PACKING QUANTITY : 2000/Reel



Компания «ЭлектроПласт» предлагает заключение долгосрочных отношений при поставках импортных электронных компонентов на взаимовыгодных условиях!

Наши преимущества:

- Оперативные поставки широкого спектра электронных компонентов отечественного и импортного производства напрямую от производителей и с крупнейших мировых складов;
- Поставка более 17-ти миллионов наименований электронных компонентов;
- Поставка сложных, дефицитных, либо снятых с производства позиций;
- Оперативные сроки поставки под заказ (от 5 рабочих дней);
- Экспресс доставка в любую точку России;
- Техническая поддержка проекта, помощь в подборе аналогов, поставка прототипов;
- Система менеджмента качества сертифицирована по Международному стандарту ISO 9001;
- Лицензия ФСБ на осуществление работ с использованием сведений, составляющих государственную тайну;
- Поставка специализированных компонентов (Xilinx, Altera, Analog Devices, Intersil, Interpoint, Microsemi, Aeroflex, Peregrine, Syfer, Eurofarad, Texas Instrument, Miteq, Cobham, E2V, MA-COM, Hittite, Mini-Circuits, General Dynamics и др.);

Помимо этого, одним из направлений компании «ЭлектроПласт» является направление «Источники питания». Мы предлагаем Вам помощь Конструкторского отдела:

- Подбор оптимального решения, техническое обоснование при выборе компонента;
- Подбор аналогов;
- Консультации по применению компонента;
- Поставка образцов и прототипов;
- Техническая поддержка проекта;
- Защита от снятия компонента с производства.



#### Как с нами связаться

**Телефон:** 8 (812) 309 58 32 (многоканальный)

**Факс:** 8 (812) 320-02-42

**Электронная почта:** [org@eplast1.ru](mailto:org@eplast1.ru)

**Адрес:** 198099, г. Санкт-Петербург, ул. Калинина, дом 2, корпус 4, литера А.