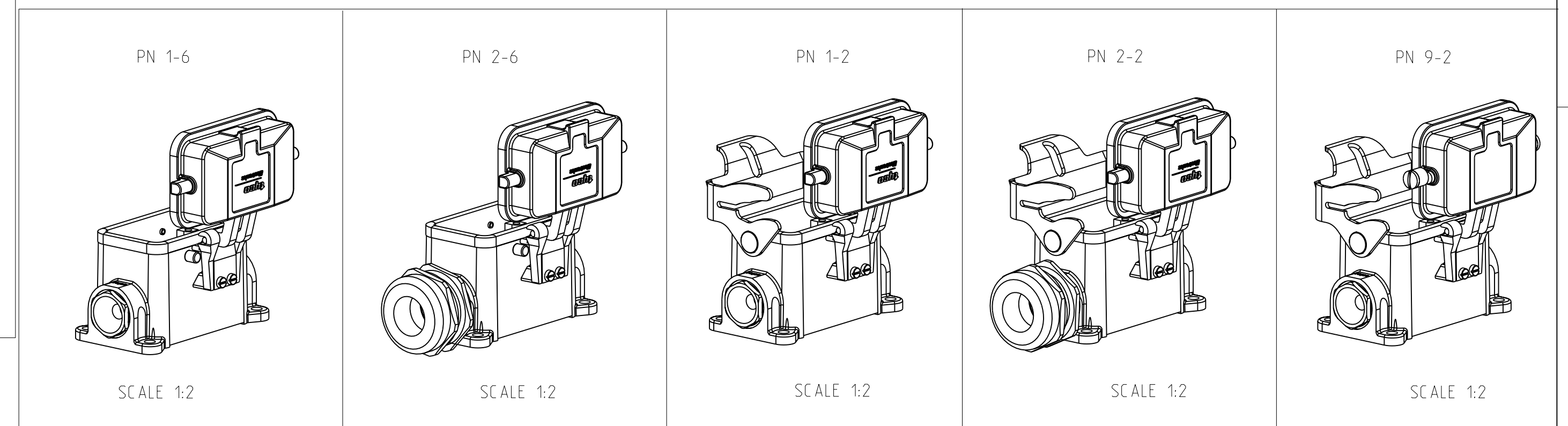


- NOTES.
- 1 Material:Housing:Aluminium Diecasting Alloy
Seals:Neoprene
 - 2 Surface:Varnish grey
-Aluminium Oxide -Varnish Black
-Grey
 - 3 Varnish on the inside not necessary
 - 4 Packaging
Quantity 5 Pieces in a box



QTY	DESCRIPTION	MATERIAL	SURFACE	COLOR	TEMP NO	NOTES
1	Hut-Gland fitting round	Brass	Nickel plated	Blue	13	Pg16
1	DS-Cable fitting round	Brass	Nickel plated	Blue	12	Pg16
1	Cylinder screw M4x8	Steel	Zinc plated	Blue	11	
2	LB-Clip bolt	Steel	Zinc plated	Blue	10	
	4 VS-Clip bolt	Stainless steel	Blank	Blue	9	
	4 VS-Clip bolt	Steel	Zinc plated	Blue	8	
1	1 Cover HB-K	Aluminium	Aluminium oxide	Black	7	
1	1 Cover HB	Aluminium	Aluminium oxide	Grey	6	
1	1 Profile seal	Neoprene		Black	5	
1	1 LB-Side clip	Stainless steel	Blank	Blue	4	
1	1 LB-Side clip	Steel	Zinc plated	Blue	3	
1	1 Surface mounted housing side entry HB-K	Aluminium	Aluminium oxide	Black	2	
1	1 Surface mounted housing side entry HB	Aluminium	Aluminium oxide	Grey	1	
9-2-2-2	1-2-2-6 1-6					
ORDERING TEXT						
HB-10.SGD-1.16						
HB-K-10.SGD-1.16						
HB-10.SGD-LB-1.16						
HB-K-10.SGD-LB-1.16						
HB-10.SGD-LB-1.16						
DIMENSIONS: mm						
DRAWN: [Signature]						
CHECKED: [Signature]						
DATE: 30.04.03						
BY: [Signature]						
APP'D: [Signature]						
PRODUCT SPEC: [Signature]						
APPLICATION SPEC: [Signature]						
MATERIAL: [Signature]						
FINISH: [Signature]						
WEIGHT: [Signature]						
CUSTOMER DRAWING: [Signature]						

OBSCLETE
 NOT the LATEST REVISION



Компания «ЭлектроПласт» предлагает заключение долгосрочных отношений при поставках импортных электронных компонентов на взаимовыгодных условиях!

Наши преимущества:

- Оперативные поставки широкого спектра электронных компонентов отечественного и импортного производства напрямую от производителей и с крупнейших мировых складов;
- Поставка более 17-ти миллионов наименований электронных компонентов;
- Поставка сложных, дефицитных, либо снятых с производства позиций;
- Оперативные сроки поставки под заказ (от 5 рабочих дней);
- Экспресс доставка в любую точку России;
- Техническая поддержка проекта, помощь в подборе аналогов, поставка прототипов;
- Система менеджмента качества сертифицирована по Международному стандарту ISO 9001;
- Лицензия ФСБ на осуществление работ с использованием сведений, составляющих государственную тайну;
- Поставка специализированных компонентов (Xilinx, Altera, Analog Devices, Intersil, Interpoint, Microsemi, Aeroflex, Peregrine, Syfer, Eurofarad, Texas Instrument, Miteq, Cobham, E2V, MA-COM, Hittite, Mini-Circuits, General Dynamics и др.);

Помимо этого, одним из направлений компании «ЭлектроПласт» является направление «Источники питания». Мы предлагаем Вам помощь Конструкторского отдела:

- Подбор оптимального решения, техническое обоснование при выборе компонента;
- Подбор аналогов;
- Консультации по применению компонента;
- Поставка образцов и прототипов;
- Техническая поддержка проекта;
- Защита от снятия компонента с производства.



Как с нами связаться

Телефон: 8 (812) 309 58 32 (многоканальный)

Факс: 8 (812) 320-02-42

Электронная почта: org@eplast1.ru

Адрес: 198099, г. Санкт-Петербург, ул. Калинина, дом 2, корпус 4, литера А.