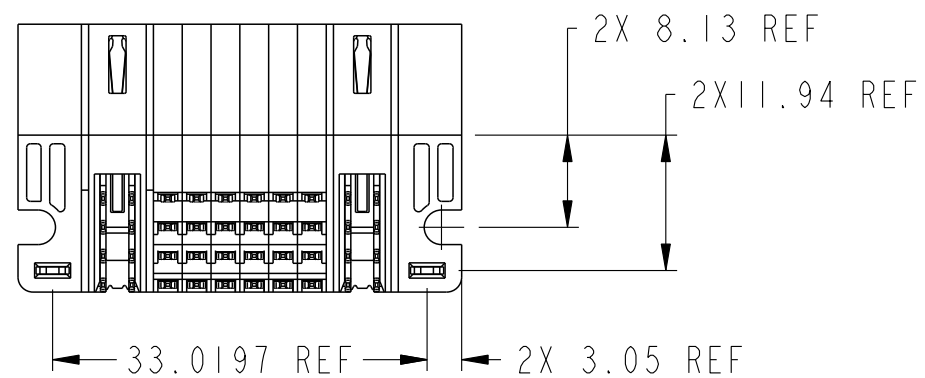
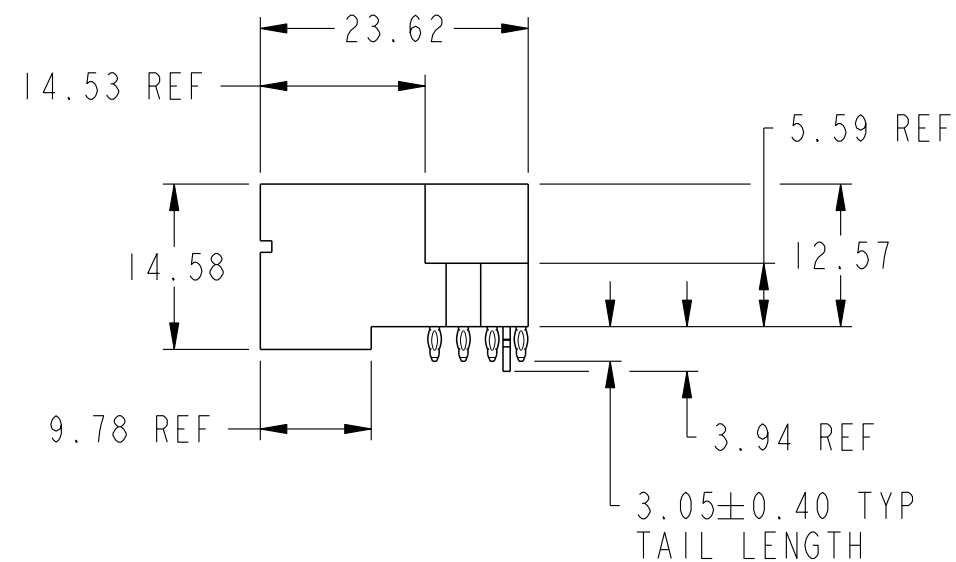
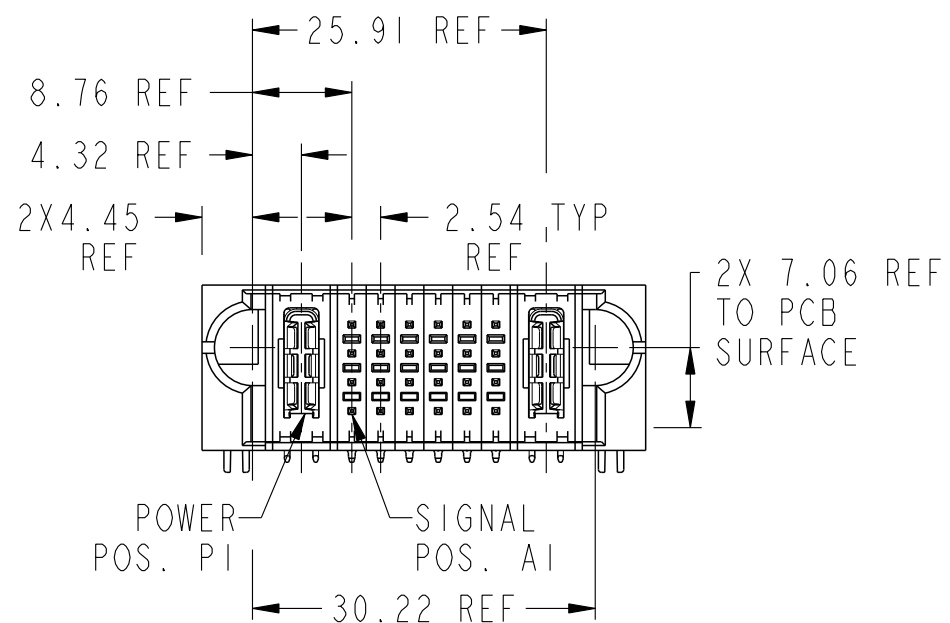
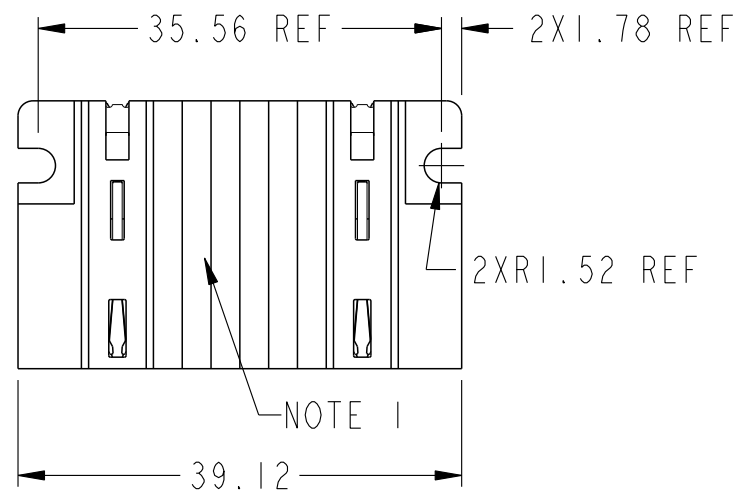


PART NUMBER 10106263-2006201LF

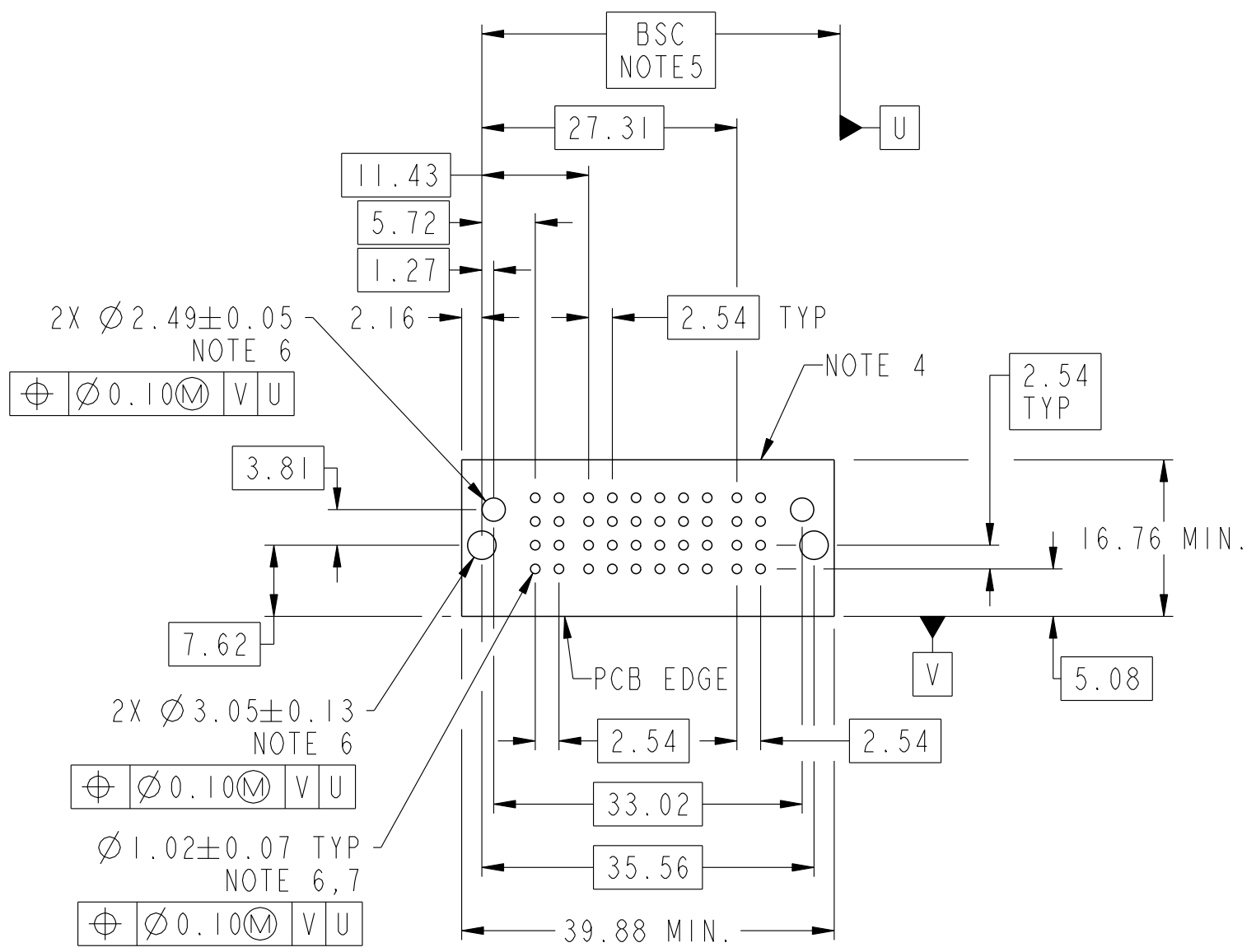


spec ref	*	dr	Helen Zhang	2013/06/20	projection	MM	size	A3	scale	3:2															
tolerance std	ASME Y14.5	eng	Zhen-Hua Liu	2015/10/14			ecn no	ELX-DG-22145-1	rel level	Released															
TOLERANCES UNLESS OTHERWISE SPECIFIED		chr	Fancy Zhang	2015/10/16							product family	PwrBlade+													
surface	<table border="1"> <tr> <td>linear</td> <td>0.X</td> <td>±0.5</td> </tr> <tr> <td></td> <td>0.XX</td> <td>±0.25</td> </tr> <tr> <td></td> <td>0.XXX</td> <td>±0.10</td> </tr> <tr> <td>angular</td> <td>0°</td> <td>±2°</td> </tr> </table>	linear	0.X	±0.5		0.XX	±0.25		0.XXX	±0.10	angular	0°	±2°	appr	Pei-Ming Zheng	2015/10/16			title	IHP + 24S + IHP RA PF HEADER	<table border="1"> <tr> <td>dwg no</td> <td>10106263-2006201</td> </tr> <tr> <td>rev</td> <td>B</td> </tr> </table>	dwg no	10106263-2006201	rev	B
linear	0.X	±0.5																							
	0.XX	±0.25																							
	0.XXX	±0.10																							
angular	0°	±2°																							
dwg no	10106263-2006201																								
rev	B																								
ASME Y14.5		www.fci.com			cat. no.	Product - Customer Drw		sheet 1 of 3																	



Copyright FCI.

PRODUCT NO.	ROWS	POWER		SIGNAL						POWER	
		E1	P1	1	2	3	4	5	6	P2	E2
10106263-2006201LF	DCBA	HA	HE	SD	SD	SD	SD	SD	SD	HE	HA



CODE	DESCRIPTION
HA	METAL HOLD DOWN
HE	STD HIGH POWER CONTACT (3.05)
LB	LMFB SIGNAL CONTACT, ROW B (3.05)
SA	STD SIGNAL CONTACT, ROW A (3.05)
SB	STD SIGNAL CONTACT, ROW B (3.05)
SC	STD SIGNAL CONTACT, ROW C (3.05)
SD	STD SIGNAL CONTACT, ROW D (3.05)

dr	Helen Zhang	2013/06/20	projection	MM	size	A3	scale	3:2
eng	Zhen-Hua Liu	2015/10/14			ecn no	ELX-DG-22145-1	rel level	Released
chr	Fancy Zhang	2015/10/16						
appr	Pei-Ming Zheng	2015/10/16	product family	PwrBlade+				
			title IHP + 24S + IHP RA PF HEADER			dwg no 10106263-2006201		rev B
www.fci.com			cat. no.		Product - Customer Drw			sheet 2 of 3

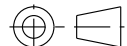


Copyright FCI.

NOTES:

- 1) "FCI", PART NUMBER AND DATE CODE TO BE MARKED ON THIS SURFACE.
THE P/N CAN BE OMITTED IF THERE IS NOT ENOUGH SPACE ON THIS SURFACE.
- 2) MATERIALS:
-HOUSING - GLASS FILLED WITH HIGH TEMP THERMOPLASTIC, UL94V-0.
-SIGNAL CONTACT - COPPER ALLOY.
-POWER CONTACT - HIGH CONDUCTIVITY COPPER ALLOY.
- 3) PLATING SPECIFICATION : 10123565
- 4) DENOTES CONNECTOR KEEP OUT ZONE.
- 5) DATUM AND BASIC DIMENIONS WERE ESTABLISHED BY CUSTOMER.
- 6) ALL HOLE DIAMETERS ARE FINISHED HOLE SIZES.
- 7) 1.15 ± 0.025 MM DRILLED HOLE PLATED WITH 0.00762MM MIN Sn
OVER 0.0254-0.0762MM Cu PLATING TO ACHIEVE A 1.02 ± 0.07 MM HOLE.
- 8) PRODUCT SPECIFICATION : GS-12-658.
APPLICATION SPECIFICATION : GS-20-141.
PRODUCT PACKAGE SPECIFICATION: GS-14-1502.



Copyright FCI.

dr	Helen Zhang	2013/06/20	projection 	MM 	size	A3	scale	3:2	
eng	Zhen-Hua Liu	2015/10/14			ec n no	ELX-DG-22145-1			
chr	Fancy Zhang	2015/10/16			product family	PwrBlade+	rel level	Released	
appr	Pei-Ming Zheng	2015/10/16							
		title IHP + 24S + IHP RA PF HEADER			dwg no 10106263-2006201	rev B			
www.fci.com		cat. no.		Product - Customer Drw			sheet 3 of 3		



Компания «ЭлектроПласт» предлагает заключение долгосрочных отношений при поставках импортных электронных компонентов на взаимовыгодных условиях!

Наши преимущества:

- Оперативные поставки широкого спектра электронных компонентов отечественного и импортного производства напрямую от производителей и с крупнейших мировых складов;
- Поставка более 17-ти миллионов наименований электронных компонентов;
- Поставка сложных, дефицитных, либо снятых с производства позиций;
- Оперативные сроки поставки под заказ (от 5 рабочих дней);
- Экспресс доставка в любую точку России;
- Техническая поддержка проекта, помощь в подборе аналогов, поставка прототипов;
- Система менеджмента качества сертифицирована по Международному стандарту ISO 9001;
- Лицензия ФСБ на осуществление работ с использованием сведений, составляющих государственную тайну;
- Поставка специализированных компонентов (Xilinx, Altera, Analog Devices, Intersil, Interpoint, Microsemi, Aeroflex, Peregrine, Syfer, Eurofarad, Texas Instrument, Miteq, Cobham, E2V, MA-COM, Hittite, Mini-Circuits, General Dynamics и др.);

Помимо этого, одним из направлений компании «ЭлектроПласт» является направление «Источники питания». Мы предлагаем Вам помощь Конструкторского отдела:

- Подбор оптимального решения, техническое обоснование при выборе компонента;
- Подбор аналогов;
- Консультации по применению компонента;
- Поставка образцов и прототипов;
- Техническая поддержка проекта;
- Защита от снятия компонента с производства.



Как с нами связаться

Телефон: 8 (812) 309 58 32 (многоканальный)

Факс: 8 (812) 320-02-42

Электронная почта: org@eplast1.ru

Адрес: 198099, г. Санкт-Петербург, ул. Калинина, дом 2, корпус 4, литера А.