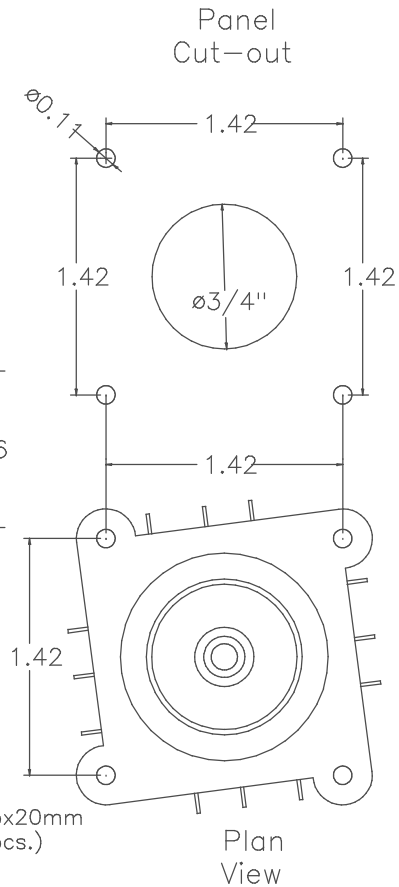
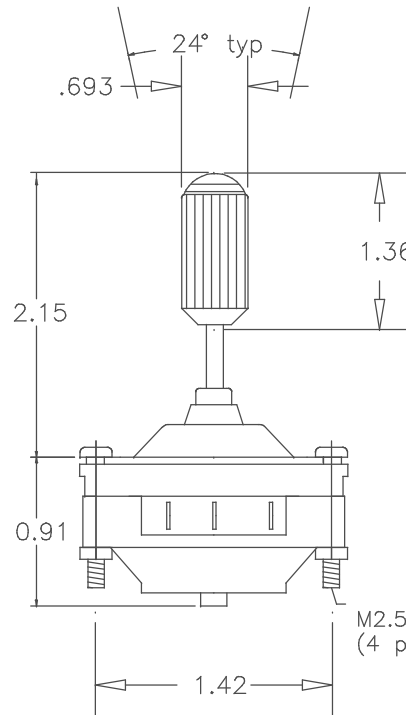
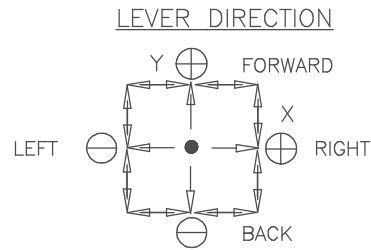


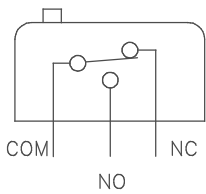
P/N J1-00105-S-G

ELECTRICAL CHARACTERISTICS.

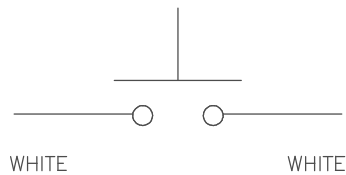
SWITCH TYPE _____ V4
 NO. OF SWITCHES _____ 4
 NOMINAL CURRENT _____ 5 AMP
 MAX VOLTAGE _____ 250 VAC
 CONTACT LIFE _____ LOAD DEPENDANT
 TERMINATION _____ SOLDER
 OPERATING TEMPERATURE _____ -20°C - +50°C
 MECHANICAL LIFE _____ > 5 MILLION OPERATIONS
 LEVER TRAVEL _____ ±12° FROM CENTER
 LEVER MATERIAL _____ STAINLESS STEEL
 BODY MATERIAL _____ MINERAL FILLED NYLON-6
 KNOB MATERIAL _____ NYLON OR ALUMINUM
 BOOT MATERIAL _____ VINYL
 ENVIRONMENTAL _____ IP 65 ABOVE PANEL
 PUSH-BUTTON SWITCH _____ 50VDC/0.1AMP



SWITCH SCHEMATICS:



PUSH-BUTTON:



TOLERANCES

XX = +/- .010" FRACT. = +/- 1/64"
 XXX = +/- .005" ANGLES = +/- 1/2"

ALL SPECIFICATIONS SUBJECT TO CHANGE WITHOUT NOTICE.

SCALE NONE	DATE:	12-11-08
	BY:	AT
	APPR'D:	
CODE IDENT:	19477	



ETI SYSTEMS
 CARLSBAD
 CALIFORNIA

TITLE

SWITCH
 STICK

PART NO.

J1-00105-S-G



Компания «ЭлектроПласт» предлагает заключение долгосрочных отношений при поставках импортных электронных компонентов на взаимовыгодных условиях!

Наши преимущества:

- Оперативные поставки широкого спектра электронных компонентов отечественного и импортного производства напрямую от производителей и с крупнейших мировых складов;
- Поставка более 17-ти миллионов наименований электронных компонентов;
- Поставка сложных, дефицитных, либо снятых с производства позиций;
- Оперативные сроки поставки под заказ (от 5 рабочих дней);
- Экспресс доставка в любую точку России;
- Техническая поддержка проекта, помощь в подборе аналогов, поставка прототипов;
- Система менеджмента качества сертифицирована по Международному стандарту ISO 9001;
- Лицензия ФСБ на осуществление работ с использованием сведений, составляющих государственную тайну;
- Поставка специализированных компонентов (Xilinx, Altera, Analog Devices, Intersil, Interpoint, Microsemi, Aeroflex, Peregrine, Syfer, Eurofarad, Texas Instrument, Miteq, Cobham, E2V, MA-COM, Hittite, Mini-Circuits, General Dynamics и др.);

Помимо этого, одним из направлений компании «ЭлектроПласт» является направление «Источники питания». Мы предлагаем Вам помощь Конструкторского отдела:

- Подбор оптимального решения, техническое обоснование при выборе компонента;
- Подбор аналогов;
- Консультации по применению компонента;
- Поставка образцов и прототипов;
- Техническая поддержка проекта;
- Защита от снятия компонента с производства.



Как с нами связаться

Телефон: 8 (812) 309 58 32 (многоканальный)

Факс: 8 (812) 320-02-42

Электронная почта: org@eplast1.ru

Адрес: 198099, г. Санкт-Петербург, ул. Калинина, дом 2, корпус 4, литера А.