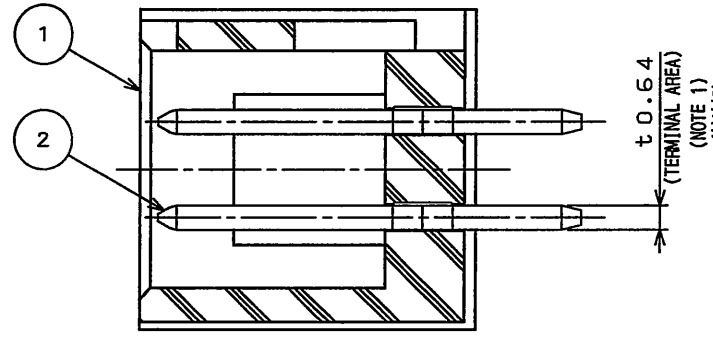
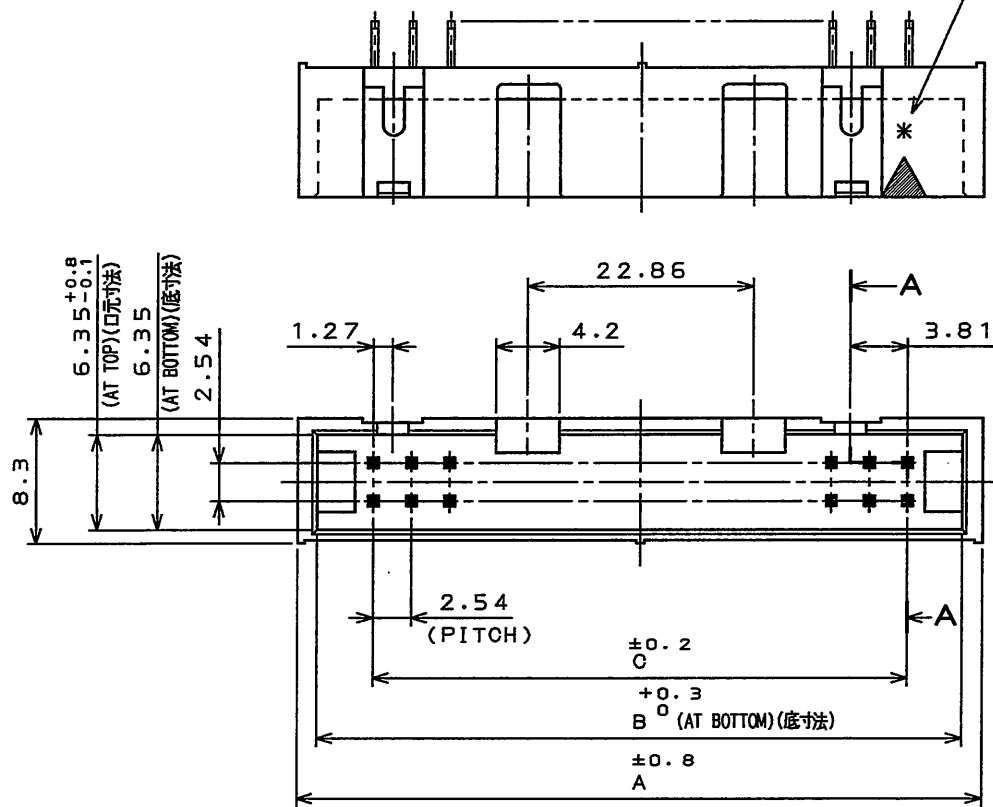


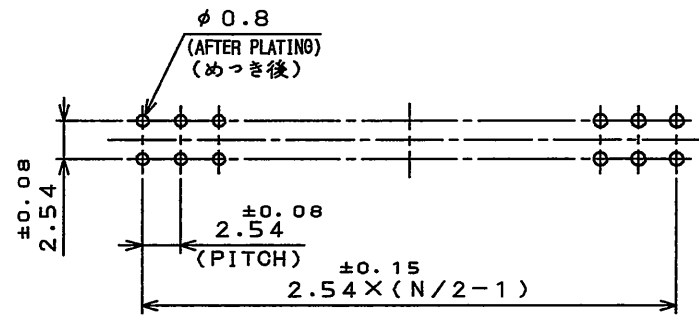
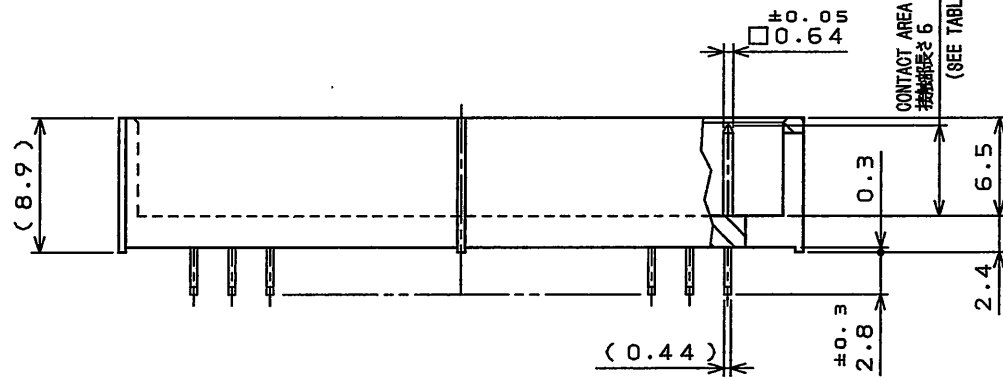
SJ101477

(ON DRAWING) 台標印

CONTACT FINISH IS MARKED IN WHITE INK(NOTE 3)
仕上記号白色捺印



SECT. A-A
(SCALE 5:1)



P.C.B. HOLE PATTERNS (REF.)
基板取付穴寸法 (参考)

版数 REV.	年月日 DATE	DCN NO.	変更内容 DESCRIPTION	製図 DR.	担当 CHK.	査閲 APPD.	承認 APPD.
2	28.Oct.2010	070905	REVISED POST MATERIAL	M.SAITOU	N.UCHIYAMA	—	y.miyasawa

DESIGNATION

命名法
PS-**PE-D4T1-B*AE

SERIES シリーズ名	(LEAD FREE)TIN/TIN ALLOY 錫又は錫合金(無鉛)
No. OF CONTACTS(SEE TABLE 1) 芯数(表1参照)	MODIFICATION CODE 誤挿入防止溝形態(2キイ)
PIN SEIDE ピン側	FINISH(SEE TABLE 2) 仕上(表2参照)
CONTACT AREA LENGTH 接触部長さ	BOX TYPE 箱形ピンヘッダ
DOUBLE ROW 2.54mm SPACE 2列2.54ピッチ	TERMINAL AREA LENGTH 結線部長さ
	THROUGH HOLE TYPE(TERMINATION) スルーホール(ターミネーション)

TABLE 1 PART No. OF CONTACTS AND DIMENSIONS

表1 名称、芯数及び寸法A、B、C

PART No. 名称	No. OF CONTACTS 芯数	A	B	C
PS-50PE-D4T1-B*AE	50	71.0	68.33	60.96
PS-60PE-D4T1-B*AE	60	83.7	81.03	73.66

TABLE 2 CONTACT FINISH

表2 仕上

FINISH 仕上	CONTACT AREA 接触部	TERMINAL AREA 結線部
*	GOLD(0.1μm MIN.)OVER NICKEL Ni上Au0.1μm以上	(LEAD FREE)TIN/TIN ALLOY OVER NICKEL Ni上錫又は錫合金(無鉛)
1		

NOTE1. THE FOUR CORNERS OF TERMINAL AREA SHALL BE BASHED TO BE INSERTED INTO 0.7 mm DIAMETER CAVITY.

2. TWO POLARIZING KEYS ARE PROVIDED.

3. CONTACT FINISH IS MARKED IN WHITE INK.

注1. 結線部は0.64x0.44を四隅面打ちし、φ0.7に挿入できる。

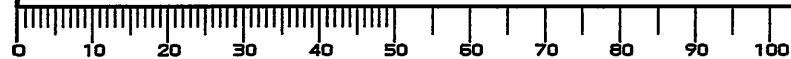
2. 極性キイ取付部を2ヶ所設ける。

3. 仕上記号白色捺印

MARKING 表示
1 NONE 無表示

2 POST	TABLE1 COPPER ALLOY A	SEE TABLE 2	
1 INSULATOR	1 P. B. T		UL94V-0 COLOR:BLACK
符号 NO.	名称 DESCRIPTION	個数 QTY.	材料 MATERIAL
仕様書 (SPECIFICATION)	第1版 (ORIGINAL DATE) 29.Dec.2004	尺度 (SCALE) 2:1	シリーズ (SERIES) PS
公差 (GENERAL TOLERANCE)	製図 DR. H.SAKURADA	名称 (TITLE) PS**PE-D4T1-B*AE	
寸法 (DIMENSION)	担当 CHK. N.UCHIYAMA	PIN HEADER	
角度 (ANGLES)	査閲 APPD. Y.YAHIRO	JAE ELECTRONICS INDUSTRY, LTD.	
. ±0.8 X° ±	承認 APPD. K.HISATOMI	図面番号 (DRAWING NO.) SJ101477	
.X ±0.4 X°X' ±		質量 (MASS)	版数 (REV.) 2
.XX ±0.1			
.XXX ±			

DOF-0-212F(05.08)





Компания «ЭлектроПласт» предлагает заключение долгосрочных отношений при поставках импортных электронных компонентов на взаимовыгодных условиях!

Наши преимущества:

- Оперативные поставки широкого спектра электронных компонентов отечественного и импортного производства напрямую от производителей и с крупнейших мировых складов;
- Поставка более 17-ти миллионов наименований электронных компонентов;
- Поставка сложных, дефицитных, либо снятых с производства позиций;
- Оперативные сроки поставки под заказ (от 5 рабочих дней);
- Экспресс доставка в любую точку России;
- Техническая поддержка проекта, помощь в подборе аналогов, поставка прототипов;
- Система менеджмента качества сертифицирована по Международному стандарту ISO 9001;
- Лицензия ФСБ на осуществление работ с использованием сведений, составляющих государственную тайну;
- Поставка специализированных компонентов (Xilinx, Altera, Analog Devices, Intersil, Interpoint, Microsemi, Aeroflex, Peregrine, Syfer, Eurofarad, Texas Instrument, Miteq, Cobham, E2V, MA-COM, Hittite, Mini-Circuits, General Dynamics и др.);

Помимо этого, одним из направлений компании «ЭлектроПласт» является направление «Источники питания». Мы предлагаем Вам помощь Конструкторского отдела:

- Подбор оптимального решения, техническое обоснование при выборе компонента;
- Подбор аналогов;
- Консультации по применению компонента;
- Поставка образцов и прототипов;
- Техническая поддержка проекта;
- Защита от снятия компонента с производства.



Как с нами связаться

Телефон: 8 (812) 309 58 32 (многоканальный)

Факс: 8 (812) 320-02-42

Электронная почта: org@eplast1.ru

Адрес: 198099, г. Санкт-Петербург, ул. Калинина, дом 2, корпус 4, литера А.