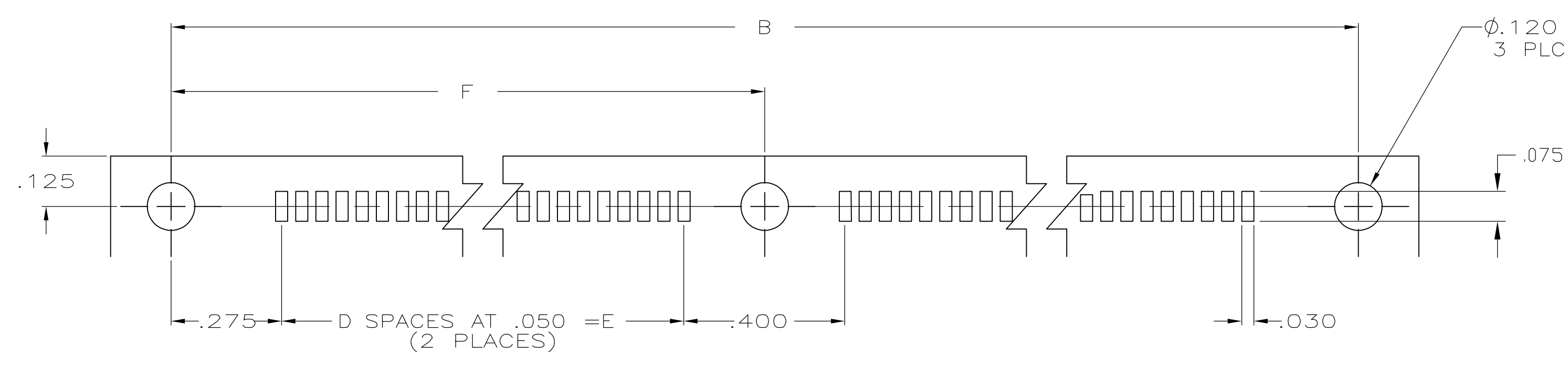
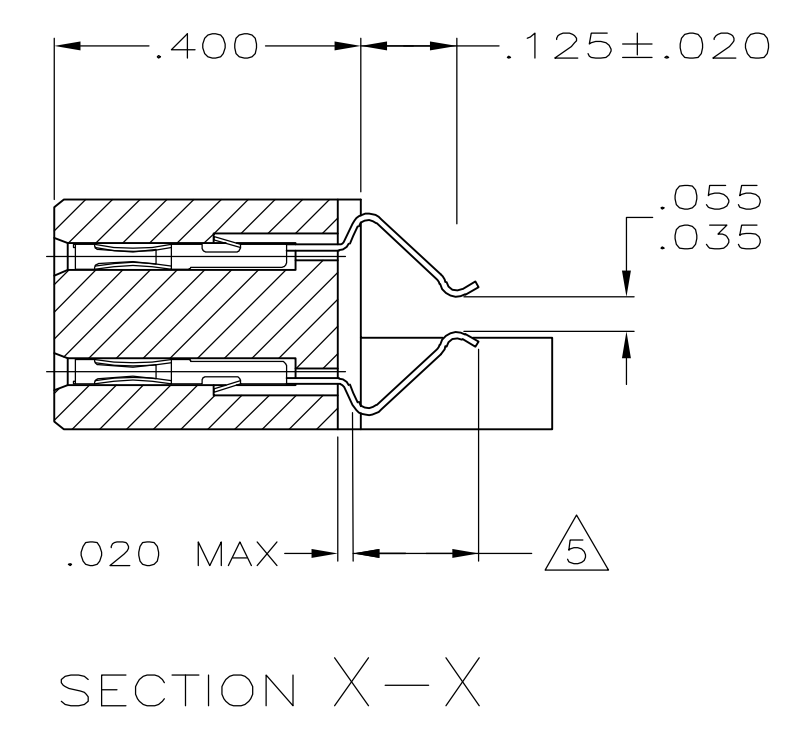
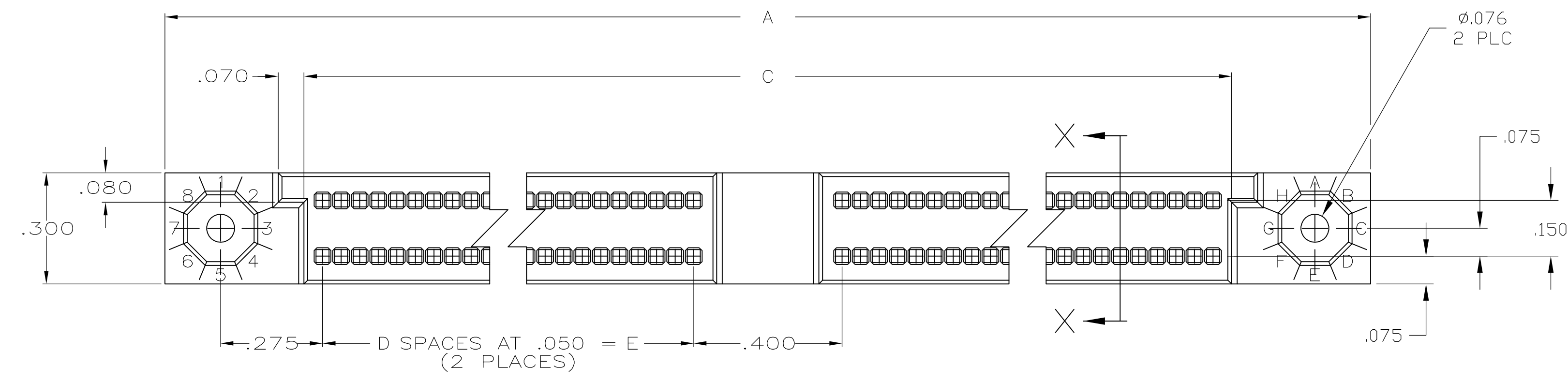
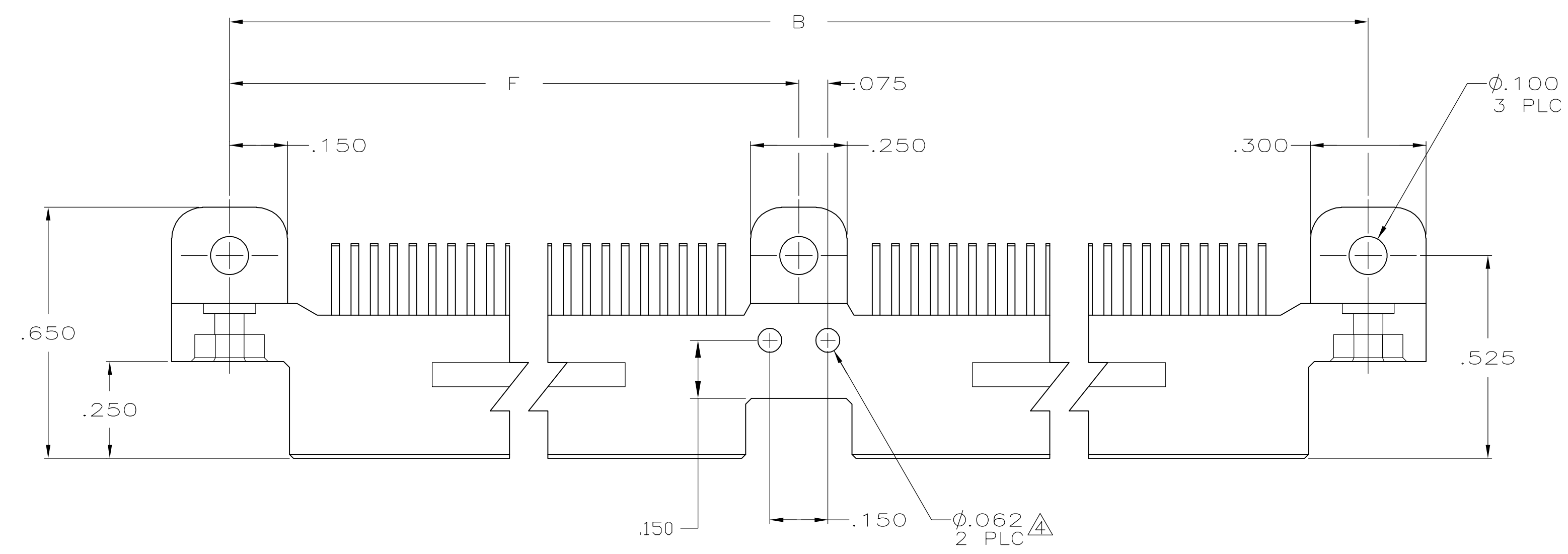


LOC		DIST		REVISIONS			
DF	TO	REV	DATE	BY	CHK	APPV	
A	REV PER ECO 05-10076		10-6-05	CT	DN		



RECOMMENDED P.C. BOARD LAYOUT

2.025	1.550	31	3.600	4.050	4.350	128	443183-1
F	E	D	C	B	A	POSITION	PART NUMBER

- ⚠ HOUSING MATERIAL: PLOYPHENYLENE SULFIDE, COLOR-NATURAL(BROWN).
- ⚠ CONTACT MATERIAL: BERYLLIUM COPPER.
- ⚠ CONTACT FINISH: .000050 GOLD IN CONTACT AREA, OVER .000050-.000100 NICKEL UNDERPLATE. TIN-LEAD PLATED TAILS.
- ⚠ TOOL HOLE FOR SUB-ASSEMBLY ALIGNMENT FIXTURE OR 1/16 ROLL PIN.
- ⚠ THIS AREA OF THE CONTACT TAILS IS SOLDER DIPPED.

THIS DRAWING IS A CONTROLLED DOCUMENT.

DIMENSIONS: INCHES	TOLERANCES UNLESS OTHERWISE SPECIFIED:	DWN: C.C. THOMAS 2-24-99	CHK: 2-24-99	NAME: HDI SERIES 050, RECEPTACLE SURFACE MOUNT ASSEMBLY, 2 ROW, POLARIZER AND OCTOGANAL KEYING.
0 PLC ± -	1 PLC ± -	APROD: D.GUTTER 2-24-99	PRODUCT SPEC	SIZE: A1
2 PLC ± -	3 PLC ± .005	APPLICATION SPEC	WEIGHT: -	CAGE CODE: 443183
4 PLC ± -	ANGLES ± -	FINISH	CUSTOMER DRAWING	SCALE: 4:1

AMP Tyco Electronics Corporation Harrisburg, PA 17105-3608

AMP HDI SERIES 050, RECEPTACLE SURFACE MOUNT ASSEMBLY, 2 ROW, POLARIZER AND OCTOGANAL KEYING.

SIZE: A1 CAGE CODE: 443183

CUSTOMER DRAWING SCALE: 4:1 SHEET 1 OF 1 REV A



Компания «ЭлектроПласт» предлагает заключение долгосрочных отношений при поставках импортных электронных компонентов на взаимовыгодных условиях!

Наши преимущества:

- Оперативные поставки широкого спектра электронных компонентов отечественного и импортного производства напрямую от производителей и с крупнейших мировых складов;
- Поставка более 17-ти миллионов наименований электронных компонентов;
- Поставка сложных, дефицитных, либо снятых с производства позиций;
- Оперативные сроки поставки под заказ (от 5 рабочих дней);
- Экспресс доставка в любую точку России;
- Техническая поддержка проекта, помощь в подборе аналогов, поставка прототипов;
- Система менеджмента качества сертифицирована по Международному стандарту ISO 9001;
- Лицензия ФСБ на осуществление работ с использованием сведений, составляющих государственную тайну;
- Поставка специализированных компонентов (Xilinx, Altera, Analog Devices, Intersil, Interpoint, Microsemi, Aeroflex, Peregrine, Syfer, Eurofarad, Texas Instrument, Miteq, Cobham, E2V, MA-COM, Hittite, Mini-Circuits, General Dynamics и др.);

Помимо этого, одним из направлений компании «ЭлектроПласт» является направление «Источники питания». Мы предлагаем Вам помощь Конструкторского отдела:

- Подбор оптимального решения, техническое обоснование при выборе компонента;
- Подбор аналогов;
- Консультации по применению компонента;
- Поставка образцов и прототипов;
- Техническая поддержка проекта;
- Защита от снятия компонента с производства.



Как с нами связаться

Телефон: 8 (812) 309 58 32 (многоканальный)

Факс: 8 (812) 320-02-42

Электронная почта: org@eplast1.ru

Адрес: 198099, г. Санкт-Петербург, ул. Калинина, дом 2, корпус 4, литера А.