

10 9 8 7 6 5 4 3 2 1

F

E

D

C

B

A

F

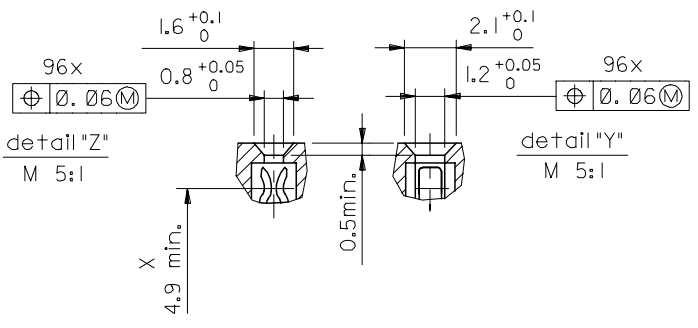
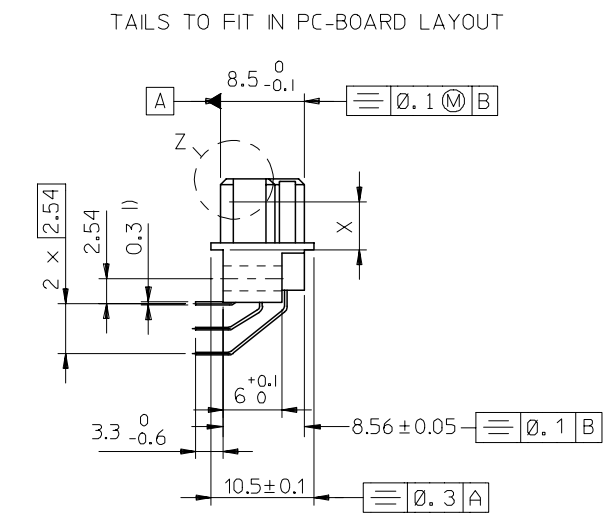
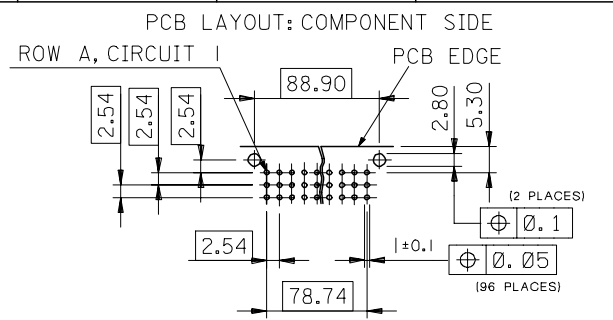
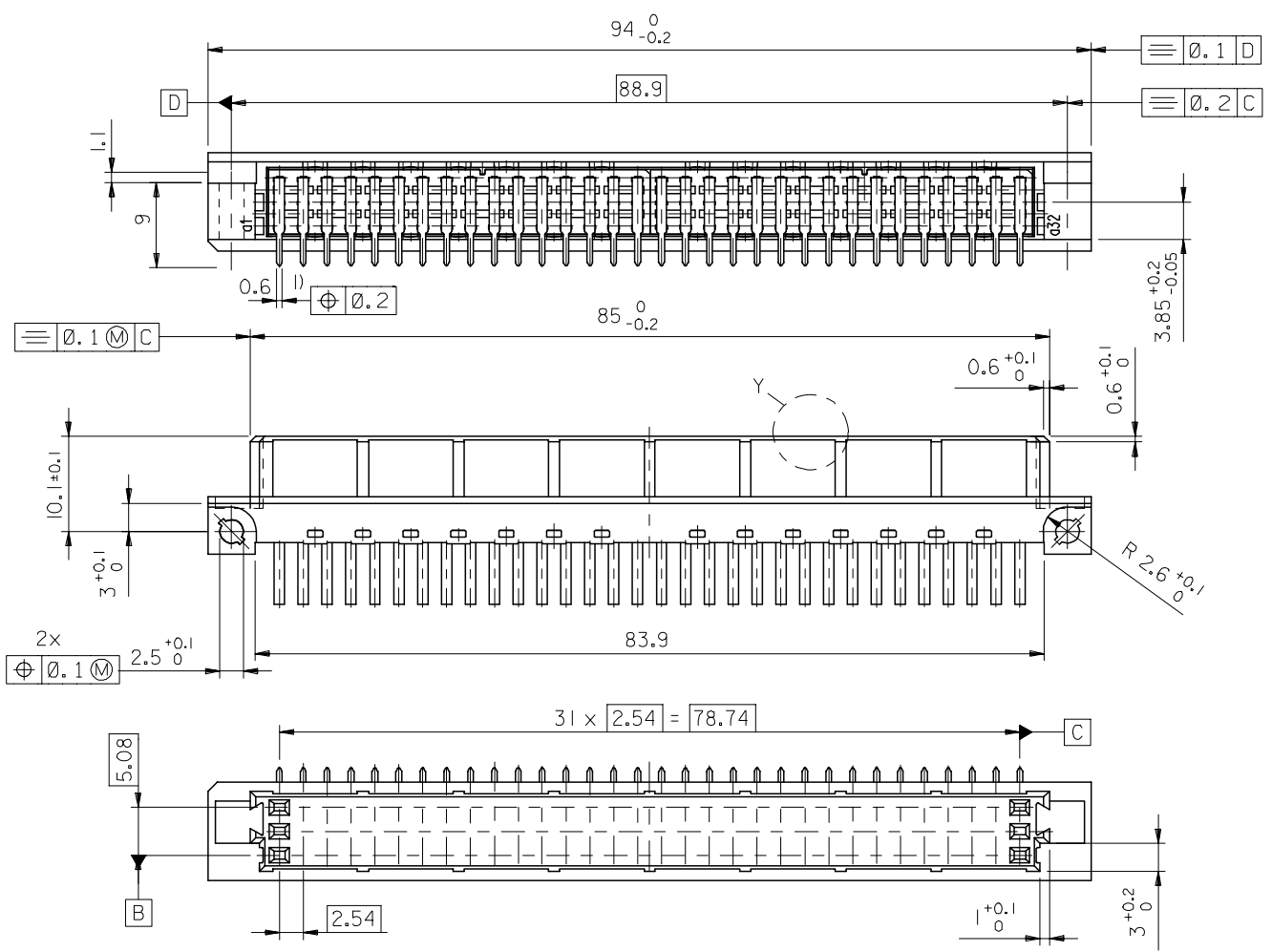
E

D

C

B

A



ENTER DESCRIPTION	QUALITY SYMBOLS
EC NO: I2006-0584	▽=0
DRWN:SATTI MARAD 2006/04/20	∇=0
CHKD:SSUDHIR 2006/04/20	
APPR:SSUDHIR 2006/04/20	
REV	DESCRIPTION

GENERAL TOLERANCES (UNLESS SPECIFIED)	
mm	INCH
4 PLACES ± ---	± ---
3 PLACES ± 0.05	± ---
2 PLACES ± 0.1	± ---
1 PLACE ± 0.15	± ---
ANGULAR ± 2 °	
DRAFT WHERE APPLICABLE MUST REMAIN WITHIN DIMENSIONS	

DIMENSION STYLE	
MM ONLY	
DRAWN BY	DATE
SHANKAR	2006/04/19
CHECKED BY	DATE
SSUDHIR	2006/04/19
APPROVED BY	DATE
SSUDHIR	2006/04/19
MATERIAL NO.	---

SCALE	DESIGN UNITS	THIRD ANGLE PROJECTION	
2:1	METRIC		
TITLE			
96 POS. FEMALE CONNECTOR			
RNV 303.XXX DIN 41612			
STYLE R, DIMENSIONS			
MOLEX		MOLEX INCORPORATED	
DOCUMENT NO.		SHEET NO.	
SDA-85325-0001		1 OF 1	
SIZE			
A3 THIS DRAWING CONTAINS INFORMATION THAT IS PROPRIETARY TO MOLEX INCORPORATED AND SHOULD NOT BE USED WITHOUT WRITTEN PERMISSION			

9 8 7 6 5 4 3 2 1

View on mating side

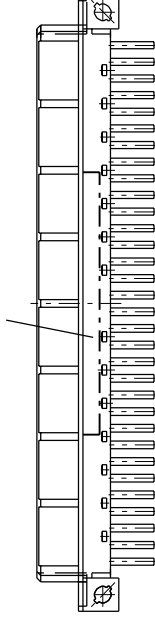
○	C	C	C	C	C	C	C	C	C	C	C	C	C	C	C	C	C	C	C
△	B	B	B	B	B	B	B	B	B	B	B	B	B	B	B	B	B	B	B
○	A	A	A	A	A	A	A	A	A	A	A	A	A	A	A	A	A	A	A

N  
M  
O  
P  
Q  
R  
S  
T  
U  
V  
W  
X  
Y  
Z  
[ ]  
a  
b  
c  
d  
e  
f  
g  
h  
i  
j  
k  
l  
m  
n  
o  
p  
q  
r  
s  
t  
u  
v  
w  
x  
y  
z  
[ ]

- A = 16 contacts L=3,3
- B = 24 contacts L=3,3
- C = 16 contacts L=3,3

S = 56 total number of contacts

Area for marking



Marking	RNV 303 021 YY KW
Performance level	Contact area 3 um Au / Termination tin
Flux proof	no
Fixing clip	no
Dimensions	SDA-85325-0001 sht.1
Technical Data	PS-85325-0001

C	LME Spec.	c2,4-32
B	LME Spec.	c2,3,4,6,7,8,10,11,12,14,15,16,18,19,20,22,23,24,26,27,28,30,31,32
A	LME Spec.	a2,4-32

Contact symbol      Perform. level      Contact position number

first release see ECN No. 2154	REVISIONS	FOR PREVIOUS REVISIONS SEE MRI LIST
▷	LTR	

CAD/CAM PROJECT NAME S8532500 S11		SH. REV.	
THIS DRAWING CONTAINS INFORMATION THAT IS PROPRIETARY TO MOLEX INC. & SHOULD NOT BE USED WITHOUT WRITTEN PERMISSION			
TITLE 96 pos. female connector LME RNV 303 021 contacts arrangement		SHEET NO. DATE 1 OF 1 96/07/09	
PART NO. 85325-0012		DWG NO. SDA-85325-0012	
MOLEX EUROPE			
SIZE A			

UNLESS OTHERWISE SPECIFIED TOLERANCES: ANGULAR ± 2°	DRWG BY KN	SIGN
INCH	CHK'D BY Ca	SIGN
METRIC	APP'D BY	SIGN
3 PLACE ± .		
2 PLACE ± .		
1 PLACE ± .		
DRAFT WHERE APPLICABLE MUST REMAIN WITHIN DIMENSIONS		
DESIGN DIMENSION	<input type="checkbox"/> MM	
	<input type="checkbox"/> IN.	
EQUIVALENT DIMENSION	<input type="checkbox"/> MM	
	<input type="checkbox"/> IN.	
IF TWO DIMENSIONS ARE SHOWN, THE UPPER IS THE DESIGN DIMENSION, LOWER IS SECONDARY		



Компания «ЭлектроПласт» предлагает заключение долгосрочных отношений при поставках импортных электронных компонентов на взаимовыгодных условиях!

Наши преимущества:

- Оперативные поставки широкого спектра электронных компонентов отечественного и импортного производства напрямую от производителей и с крупнейших мировых складов;
- Поставка более 17-ти миллионов наименований электронных компонентов;
- Поставка сложных, дефицитных, либо снятых с производства позиций;
- Оперативные сроки поставки под заказ (от 5 рабочих дней);
- Экспресс доставка в любую точку России;
- Техническая поддержка проекта, помощь в подборе аналогов, поставка прототипов;
- Система менеджмента качества сертифицирована по Международному стандарту ISO 9001;
- Лицензия ФСБ на осуществление работ с использованием сведений, составляющих государственную тайну;
- Поставка специализированных компонентов (Xilinx, Altera, Analog Devices, Intersil, Interpoint, Microsemi, Aeroflex, Peregrine, Syfer, Eurofarad, Texas Instrument, Miteq, Cobham, E2V, MA-COM, Hittite, Mini-Circuits, General Dynamics и др.);

Помимо этого, одним из направлений компании «ЭлектроПласт» является направление «Источники питания». Мы предлагаем Вам помощь Конструкторского отдела:

- Подбор оптимального решения, техническое обоснование при выборе компонента;
- Подбор аналогов;
- Консультации по применению компонента;
- Поставка образцов и прототипов;
- Техническая поддержка проекта;
- Защита от снятия компонента с производства.



#### Как с нами связаться

**Телефон:** 8 (812) 309 58 32 (многоканальный)

**Факс:** 8 (812) 320-02-42

**Электронная почта:** [org@eplast1.ru](mailto:org@eplast1.ru)

**Адрес:** 198099, г. Санкт-Петербург, ул. Калинина, дом 2, корпус 4, литера А.