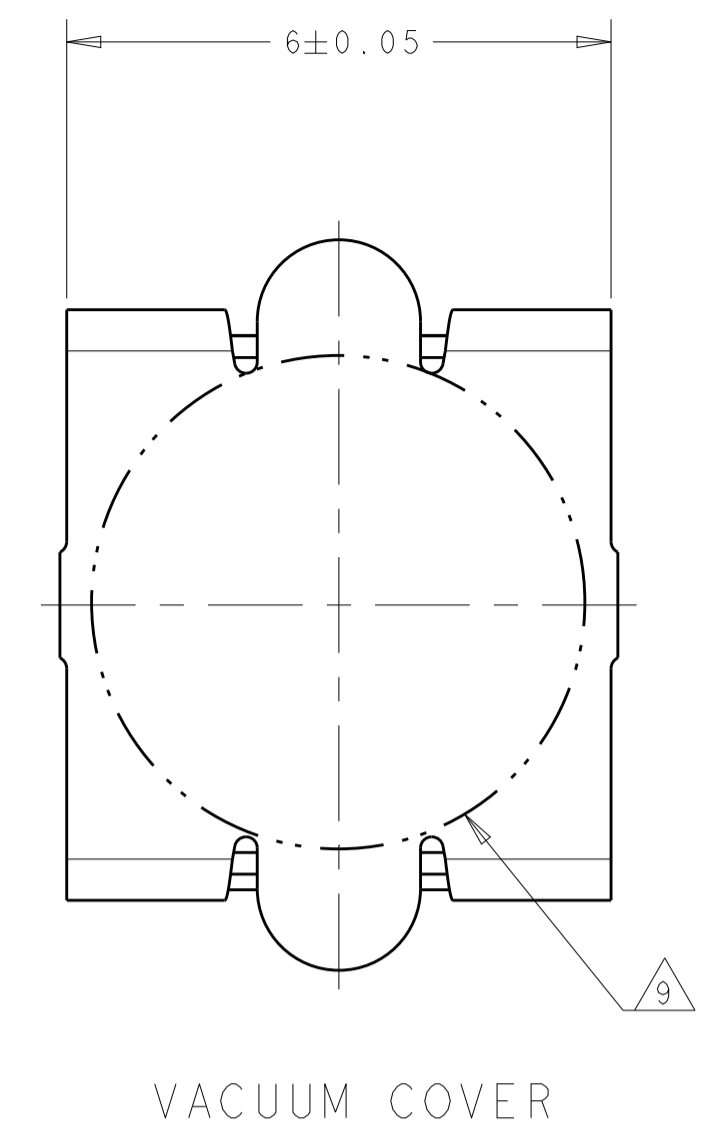
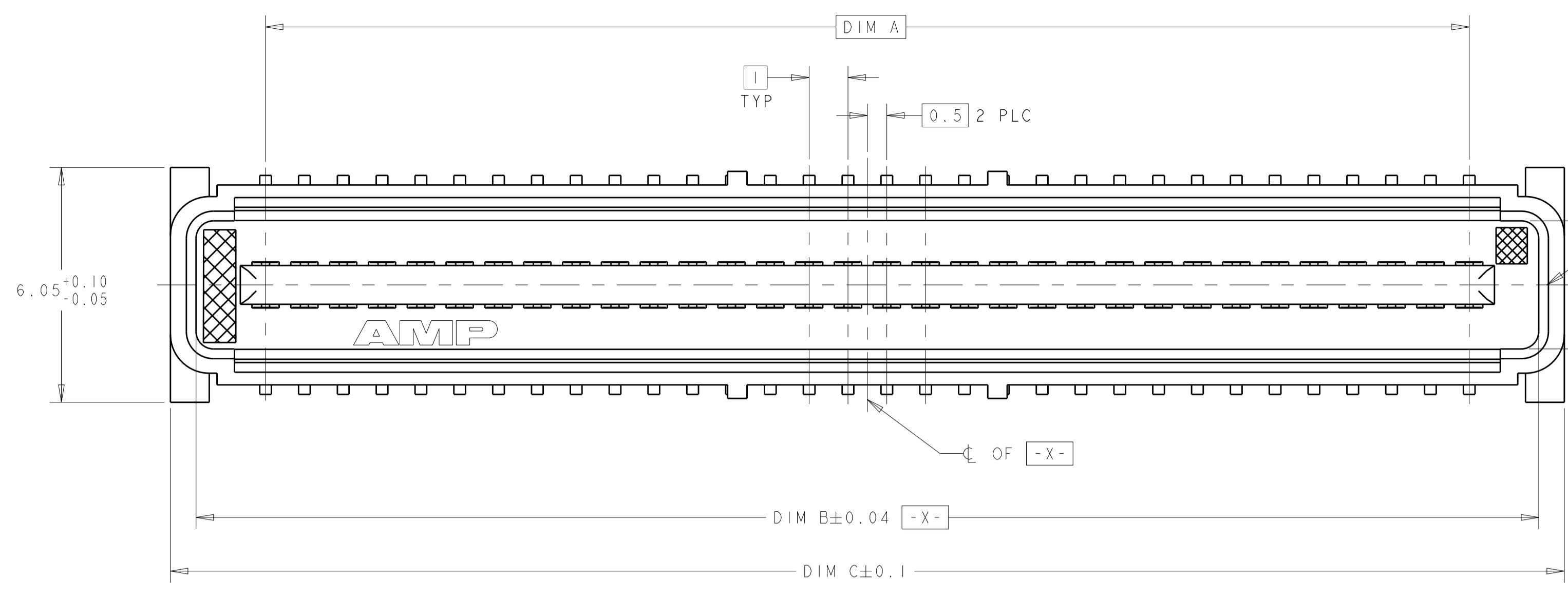


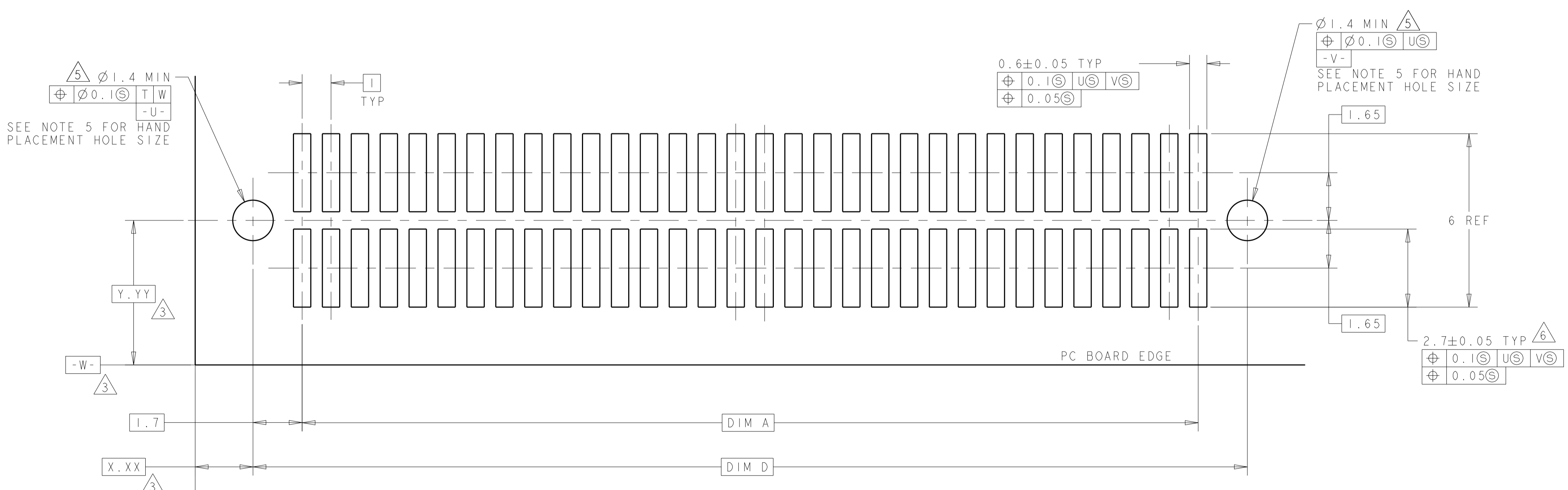
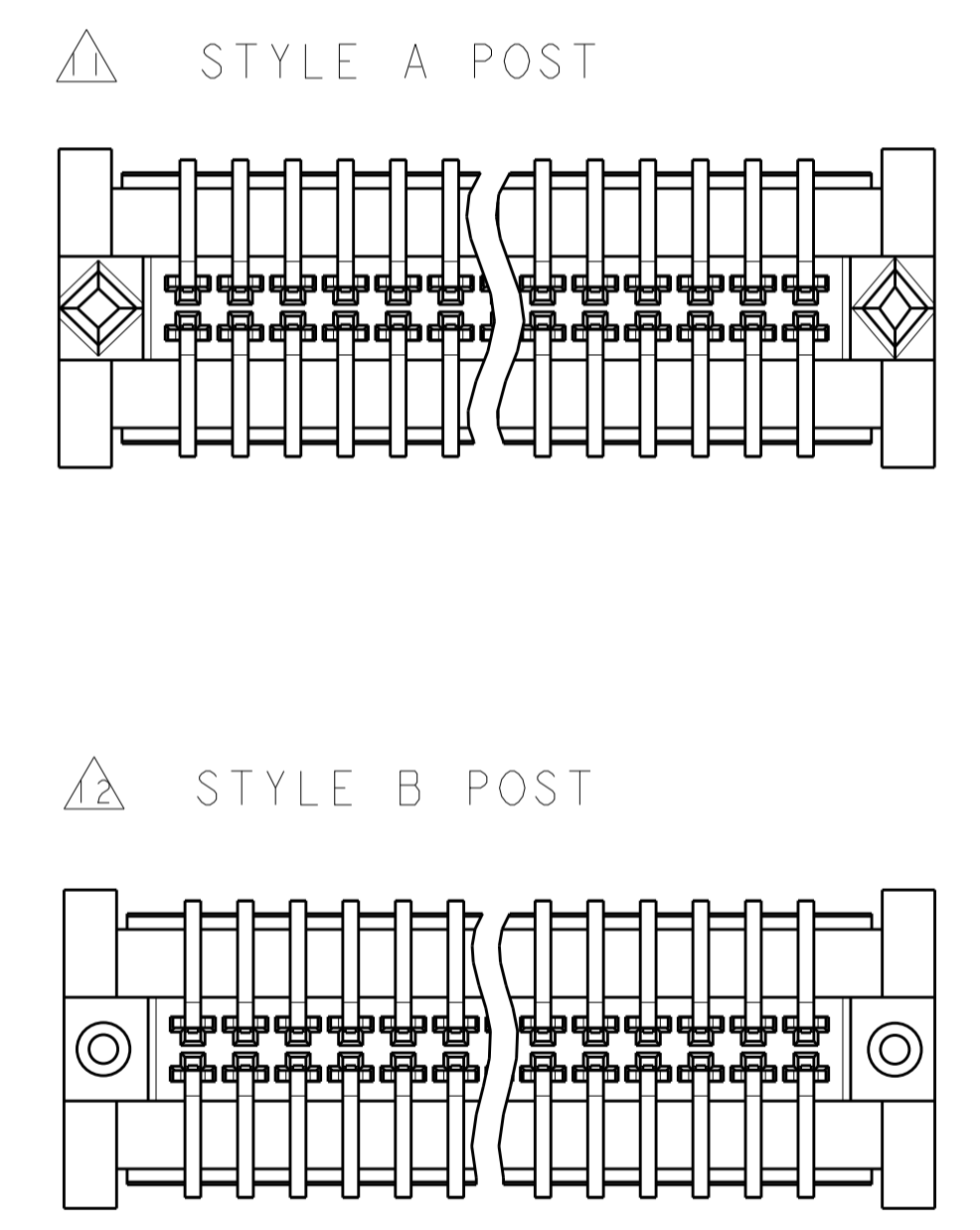
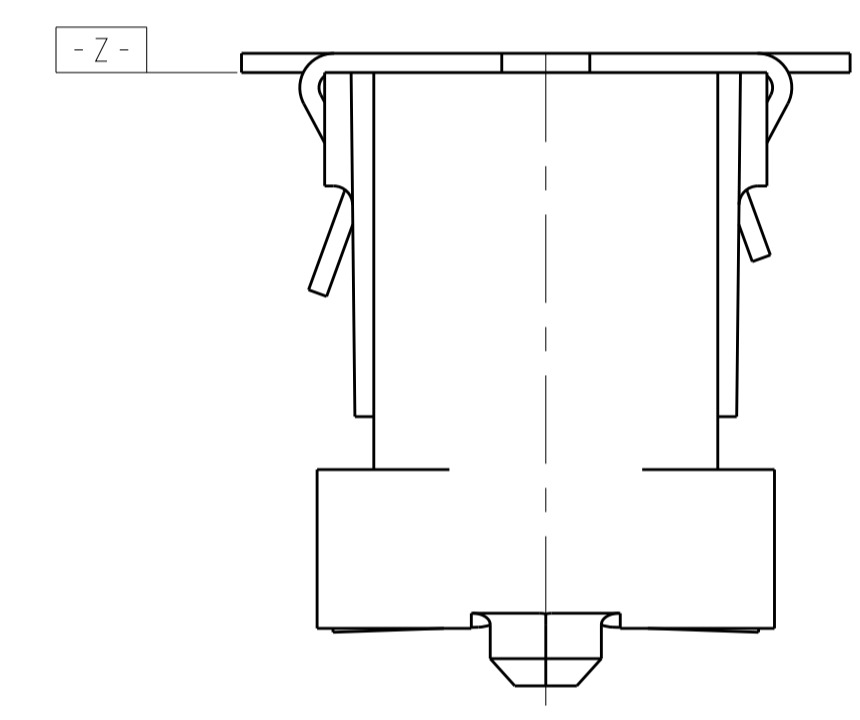
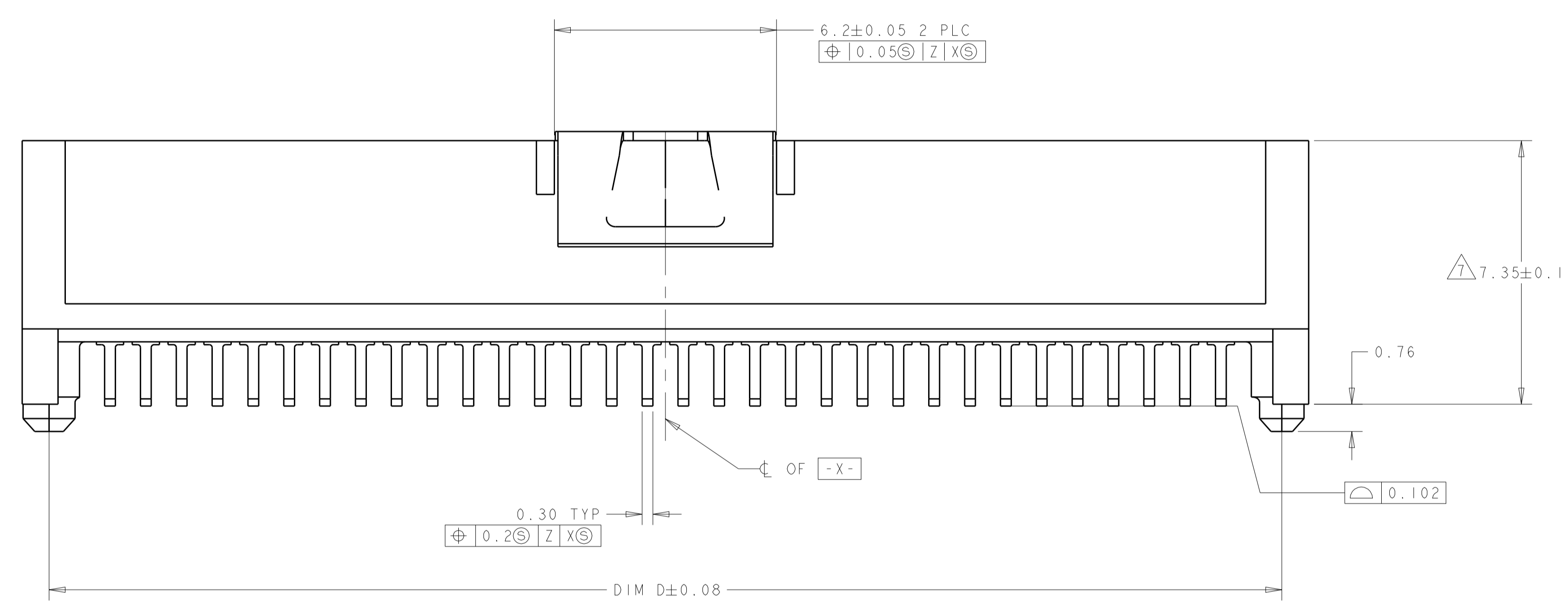
LOC	DIST	REV	DATE	BY	CHK	APVD
AD	00					

REVISIONS						
REV	DATE	DESCRIPTION	BY	CHK	APVD	
D	06FEB2007	REVISED PER ECO-06-026075	BC			DB
E	10JUL2008	REVISED PER ECO-08-008615	DH			DB
E1	26AUG2009	REVISED PER ECO-09-018464	AEG			DD
F	19FEB2016	REVISED PER ECO-16-000422	BJ			SY



- 1 HOUSING MATERIAL: LIQUID CRYSTAL POLYMER COLOR: BLACK. CONTACT MATERIAL: PHOSPHOR BRONZE.
- 2 CONTACT FINISH: NICKEL UNDERPLATE ALL OVER, MATING SURFACES PLATED TO MEET PLI PERFORMANCE REQUIREMENTS OF INDUSTRY SPECIFICATION EIA-700AAAB, SOLDER TAILS PLATED TIN-LEAD.
- 3 DATUM LOCATIONS AND BASIC DIMENSIONS TO BE ESTABLISHED BY THE CUSTOMER. CONSULT AMP ENGINEERING WHEN PLACING MULTIPLE CONNECTORS ON A PC BOARD.
- 4 PACKAGED IN TAPE ON REEL PER EIA-481.
- 5 1.4 ± 0.05 DIAMETER HOLE WHEN PLACING BY HAND.
- 6 SHORTER SOLDER LANDS MAY BE USED PER EIA 700AAAB, HOWEVER 2.7 LENGTH ASSURES OPTIMUM SOLDER FILLET REGARDLESS OF MANUFACTURER OF CONNECTOR.
- 7 REFERRED TO AS DIM N IN EIA 700AAAB SPECIFICATION.
- 8 VACUUM COVER NOT SHOWN IN SOME VIEWS FOR CLARITY.
- 9 5.5 MIN DIAMETER TARGET AREA FOR VACUUM PICK-UP.
- 10 CONTACT FINISH: 0.002 MINIMUM BRIGHT TIN-LEAD (93-7) ON SOLDER AREA, 0.00127 MINIMUM GOLD ON MATING AREA, BOTH OVER 0.00127 MINIMUM NICKEL ON ENTIRE CONTACT.
- 11 SQUARE AND DIAMOND SHAPED POSTS.
- 12 ROUND SHAPED POSTS.



POST STYLE	FINISH	DIM D	DIM C	DIM B	DIM A	STACK HEIGHTS	POS	AMP PART NUMBER
12	10	44.4	45.9	44.58	41	9, 11, 14	84	3-146898-2
12	2	34.4	35.9	34.58	31	9, 11, 14	64	3-146898-1
12	2	44.4	45.9	44.58	41	9, 11, 14	84	2-146898-2
12	2	34.4	35.9	34.58	31	9, 11, 14	64	2-146898-1
11	10	44.4	45.9	44.58	41	9, 11, 14	84	1-146898-2
11	2	34.4	35.9	34.58	31	9, 11, 14	64	1-146898-1
11	2	44.4	45.9	44.58	41	9, 11, 14	84	146898-2
11	2	34.4	35.9	34.58	31	9, 11, 14	64	146898-1

RECOMMENDED PC BOARD LAYOUT

THE INFORMATION CONTAINED HEREIN IS UNCLASSIFIED EXCEPT WHERE SHOWN OTHERWISE. IT IS THE POLICY OF TYCO ELECTRONICS CORPORATION TO MAKE THIS INFORMATION AVAILABLE TO THE GENERAL PUBLIC.

DWG: DK\_SCHRUM 28SEP98  
 CHK: CHAD\_BAKER 28SEP98  
 NAME: -

PRODUCT SPEC: 502-1079  
 APPLICATION SPEC: 114-25045  
 SIZE: 114-25045  
 WEIGHT: -  
 CUSTOMER DRAWING

TOLERANCES UNLESS OTHERWISE SPECIFIED:  
 0 PLC ±  
 1 PLC ±0.03  
 2 PLC ±0.03  
 3 PLC ±0.003  
 4 PLC ±  
 ANGLES 40° 30'

FINISH: SEE TABLE

SCALE: 10:1 SHEET: 1 OF 1 REV: F

Tyco Electronics Corporation  
 Harrisburg, PA 17105-3608

PLUG ASSY, W/VACUUM COVER,  
 1.0mm FH(IEEE 1386) CONNECTOR

00779 ©=146898



Компания «ЭлектроПласт» предлагает заключение долгосрочных отношений при поставках импортных электронных компонентов на взаимовыгодных условиях!

Наши преимущества:

- Оперативные поставки широкого спектра электронных компонентов отечественного и импортного производства напрямую от производителей и с крупнейших мировых складов;
- Поставка более 17-ти миллионов наименований электронных компонентов;
- Поставка сложных, дефицитных, либо снятых с производства позиций;
- Оперативные сроки поставки под заказ (от 5 рабочих дней);
- Экспресс доставка в любую точку России;
- Техническая поддержка проекта, помощь в подборе аналогов, поставка прототипов;
- Система менеджмента качества сертифицирована по Международному стандарту ISO 9001;
- Лицензия ФСБ на осуществление работ с использованием сведений, составляющих государственную тайну;
- Поставка специализированных компонентов (Xilinx, Altera, Analog Devices, Intersil, Interpoint, Microsemi, Aeroflex, Peregrine, Syfer, Eurofarad, Texas Instrument, Miteq, Cobham, E2V, MA-COM, Hittite, Mini-Circuits, General Dynamics и др.);

Помимо этого, одним из направлений компании «ЭлектроПласт» является направление «Источники питания». Мы предлагаем Вам помощь Конструкторского отдела:

- Подбор оптимального решения, техническое обоснование при выборе компонента;
- Подбор аналогов;
- Консультации по применению компонента;
- Поставка образцов и прототипов;
- Техническая поддержка проекта;
- Защита от снятия компонента с производства.



#### Как с нами связаться

**Телефон:** 8 (812) 309 58 32 (многоканальный)

**Факс:** 8 (812) 320-02-42

**Электронная почта:** [org@eplast1.ru](mailto:org@eplast1.ru)

**Адрес:** 198099, г. Санкт-Петербург, ул. Калинина, дом 2, корпус 4, литера А.