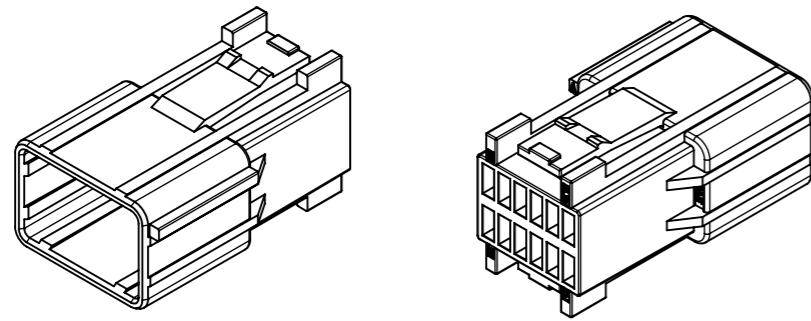


09711CS
(DRAWING NO.)

| | | | | | | | |
|------------|-------------|--------|---------------------|-----------|------------|-------------|-------------|
| 版数 REV. | 年月日 DATE | CN NO. | 変更内容 DESCRIPTION | 製図 DR. | 担当 CHK. | 査閲 APPD. | 承認 APPD. |
|------------|-------------|--------|---------------------|-----------|------------|-------------|-------------|



PERSPECTIVE VIEW

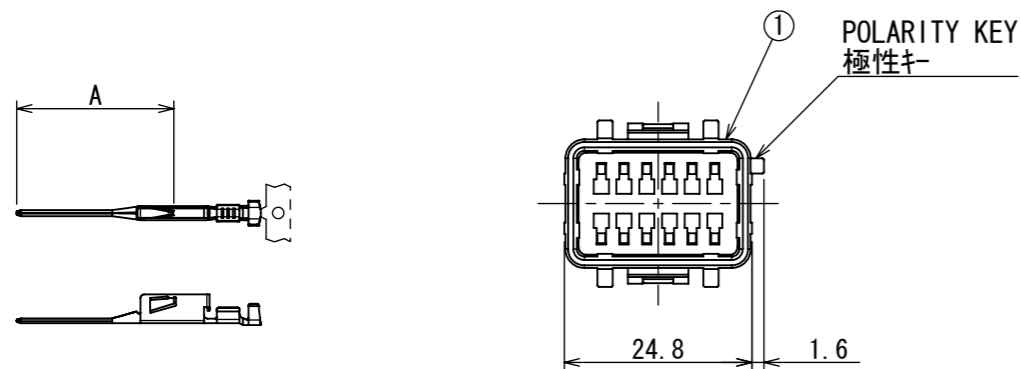
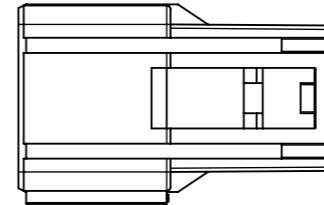


FIG. 1 APPLICABLE CONTACT

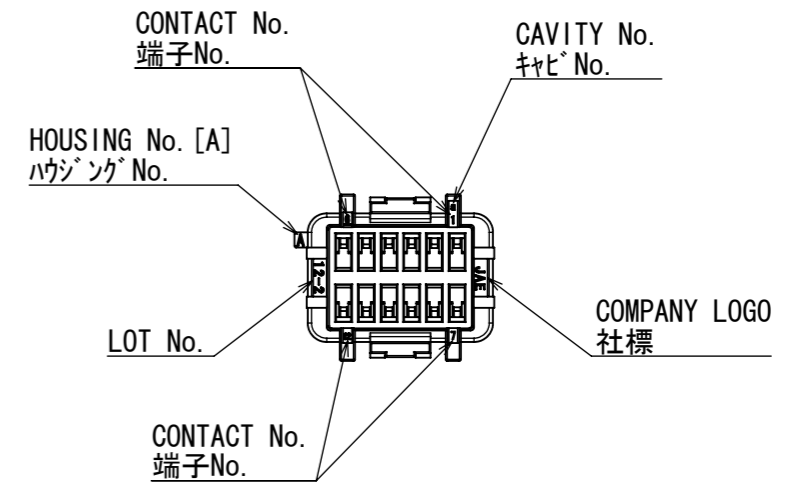
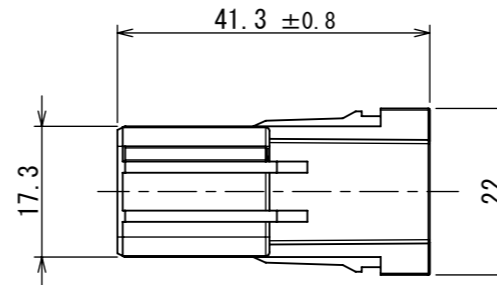


TABLE-1

| CONTACT PART No. | SIZE | OUTER DIAMETER | LENGTH:A (FIG. 1) | REMARKS |
|-----------------------|--------|----------------|-------------------|------------------|
| DW3P04K4F1 (SJ112653) | AWG#22 | φ 1.5 | 20.75 | SIGNAL CONTACT |
| DW1P04K4F1 (SJ111311) | AWG#22 | φ 1.5 | 18.25 | SIGNAL CONTACT |
| DW1P04K4F2 (SJ111312) | AWG#22 | φ 1.5 | 16.75 | DETECTED CONTACT |

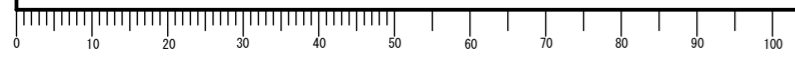
NOTE 1. CONTACTS ARE SOLD SEPARATELY. THE APPLICABLE CONTACTS ARE LISTED IN THE TABLE-1.
 NOTE 2. THE POSITION OF THE POLARITY KEY IS DIFFERENT COMPARED WITH THE FOLLOWING PRODUCT.
 PRODUCT NAME: DW3P012B, DWG No. SJ112651
 NOTE 3. THIS PRODUCT IS USED IN COMBINATION WITH THE FOLLOWING PRODUCT.
 PRODUCT NAME: DW3R002ZH1, DWG No. SJ112647

注1. 本製品はコネクタ別売り品であり、適用コネクタは表1の通りである。
 注2. 本製品は下記製品と極性キ位置違い品である。
 製品名: DW3P012B, 図番: SJ112651
 注3. 本製品は下記製品と組み合わせて使用する。
 製品名: DW3R002ZH1, 図番: SJ112647

特別管理品目
SPECIAL CONTROL ITEM
Li電池

| | | | | | |
|-----------|-------------------------------------|------------|----------------|---------------|---------------|
| 1 | FLOATING CONNECTOR SIGNAL HOUSING A | 1 | PBT | COLOR : BLACK | - |
| 符号 NO. | 名称 DESCRIPTION | 個数 QTY. | 材料 MATERIAL | 仕上 FINISH | 備考 REMARKS |

| | | | | | | | | | |
|--|--|------------------------------------|--|-------------------------------------|--|--------------------------------|--|---|--|
| 仕様書 (SPECIFICATION) JACS-30260 J AHL-30260 | | 第1版 (ORIGINAL DATE) 01/JUN/2012 | | 尺度 (SCALE) 1:1 | | シリーズ (SERIES) DW3 | | 日本航空電子工業株式会社 | |
| 一般公差 (GENERAL TOLERANCE) 寸法 (DIMENSION) | | 角度 (ANGLES) | | 名称 (TITLE) DW3P012A | | JAE | | JAPAN AVIATION ELECTRONICS INDUSTRY, LTD. | |
| . ±0.8 . × ±0.4 . ×× ±0.1 . ××× ± | | ×° ± ×°×' ± | | FLOATING CONNECTOR SIGNAL HOUSING A | | 図面番号 (DRAWING NO.) SJ112650 | | 版数 (REV.) 1 | |
| | | 担当 CHK. K. NAKAZAWA | | 質量 (MASS) - | | シリアル | | | |
| | | 査閲 APPD. Y. ITOU | | | | | | | |
| | | 承認 APPD. T. KUDOU | | | | | | | |





Компания «ЭлектроПласт» предлагает заключение долгосрочных отношений при поставках импортных электронных компонентов на взаимовыгодных условиях!

Наши преимущества:

- Оперативные поставки широкого спектра электронных компонентов отечественного и импортного производства напрямую от производителей и с крупнейших мировых складов;
- Поставка более 17-ти миллионов наименований электронных компонентов;
- Поставка сложных, дефицитных, либо снятых с производства позиций;
- Оперативные сроки поставки под заказ (от 5 рабочих дней);
- Экспресс доставка в любую точку России;
- Техническая поддержка проекта, помощь в подборе аналогов, поставка прототипов;
- Система менеджмента качества сертифицирована по Международному стандарту ISO 9001;
- Лицензия ФСБ на осуществление работ с использованием сведений, составляющих государственную тайну;
- Поставка специализированных компонентов (Xilinx, Altera, Analog Devices, Intersil, Interpoint, Microsemi, Aeroflex, Peregrine, Syfer, Eurofarad, Texas Instrument, Miteq, Cobham, E2V, MA-COM, Hittite, Mini-Circuits, General Dynamics и др.);

Помимо этого, одним из направлений компании «ЭлектроПласт» является направление «Источники питания». Мы предлагаем Вам помощь Конструкторского отдела:

- Подбор оптимального решения, техническое обоснование при выборе компонента;
- Подбор аналогов;
- Консультации по применению компонента;
- Поставка образцов и прототипов;
- Техническая поддержка проекта;
- Защита от снятия компонента с производства.



Как с нами связаться

Телефон: 8 (812) 309 58 32 (многоканальный)

Факс: 8 (812) 320-02-42

Электронная почта: org@eplast1.ru

Адрес: 198099, г. Санкт-Петербург, ул. Калинина, дом 2, корпус 4, литера А.