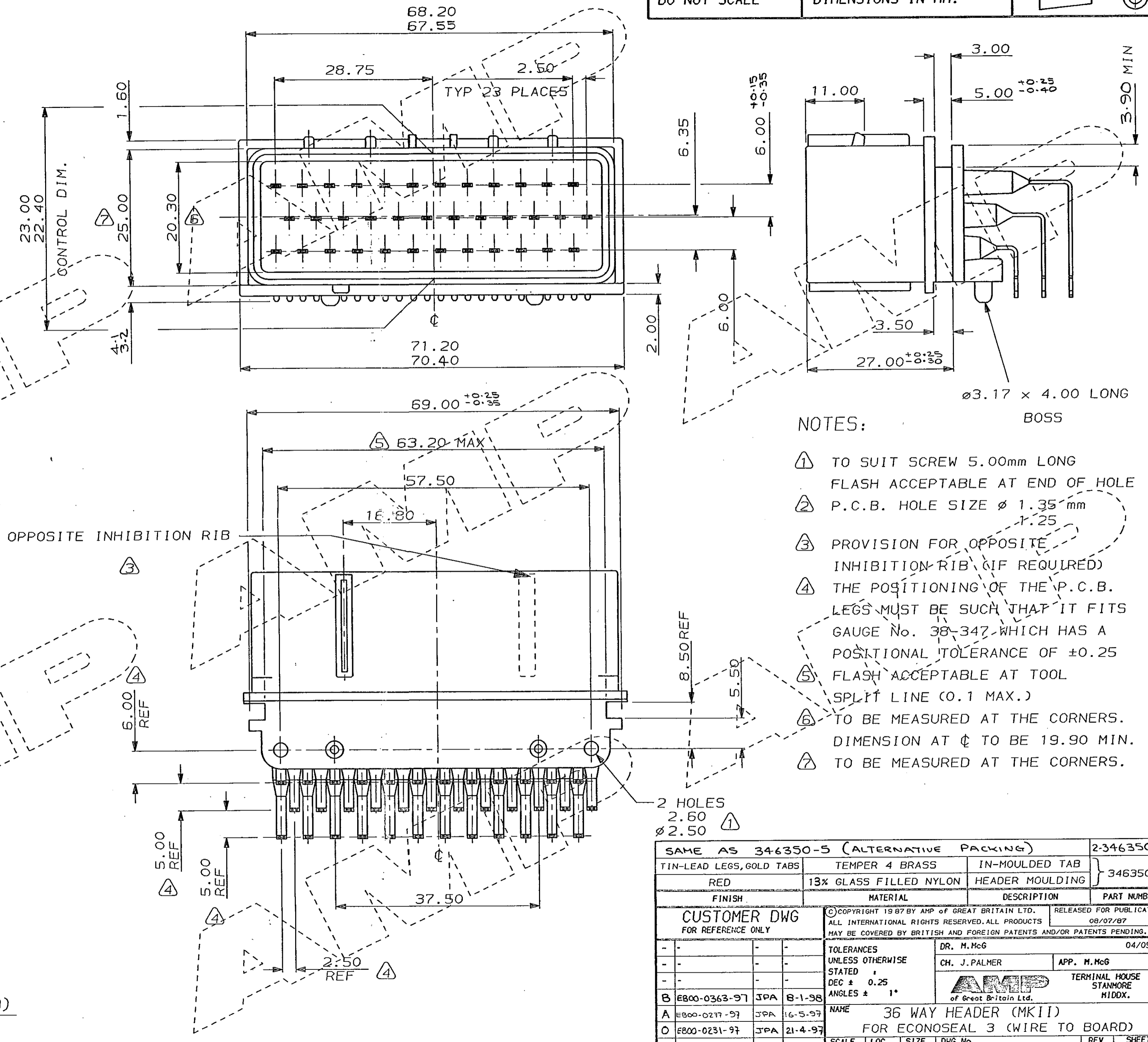
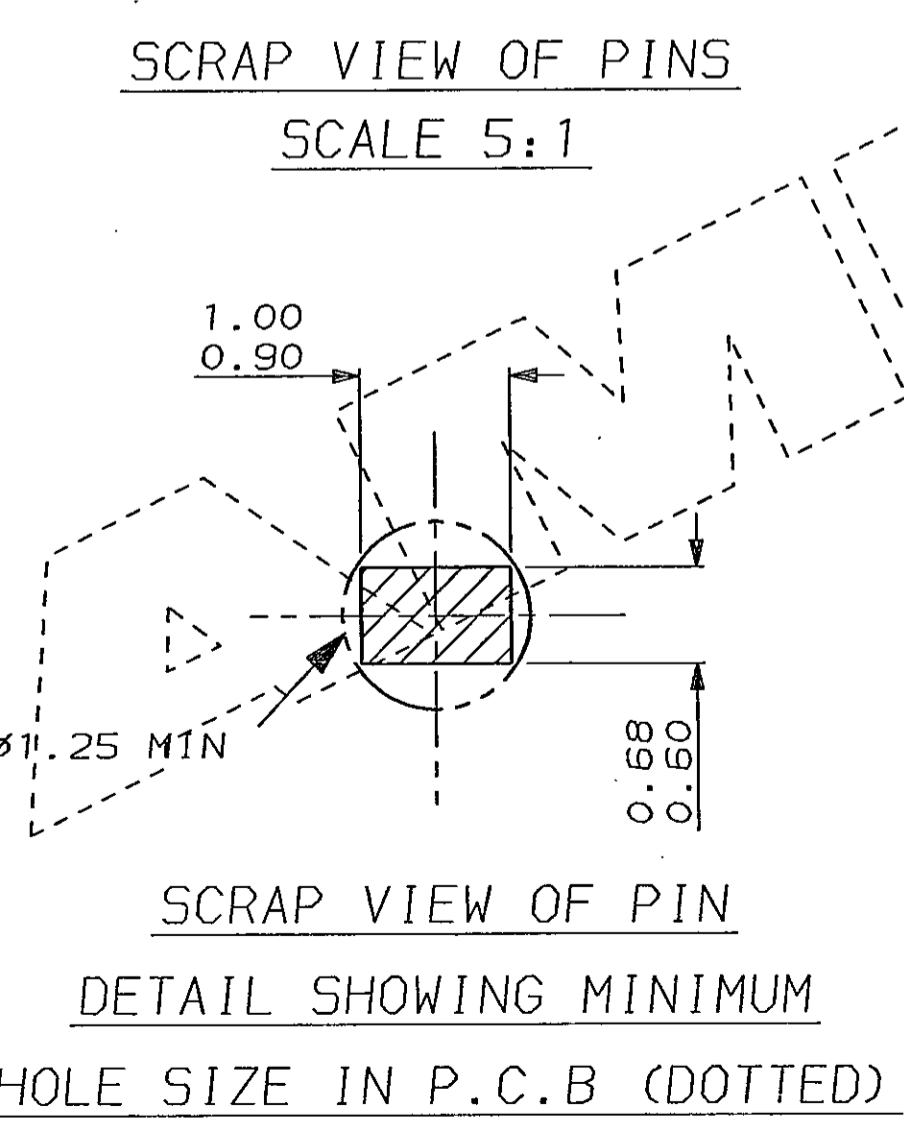
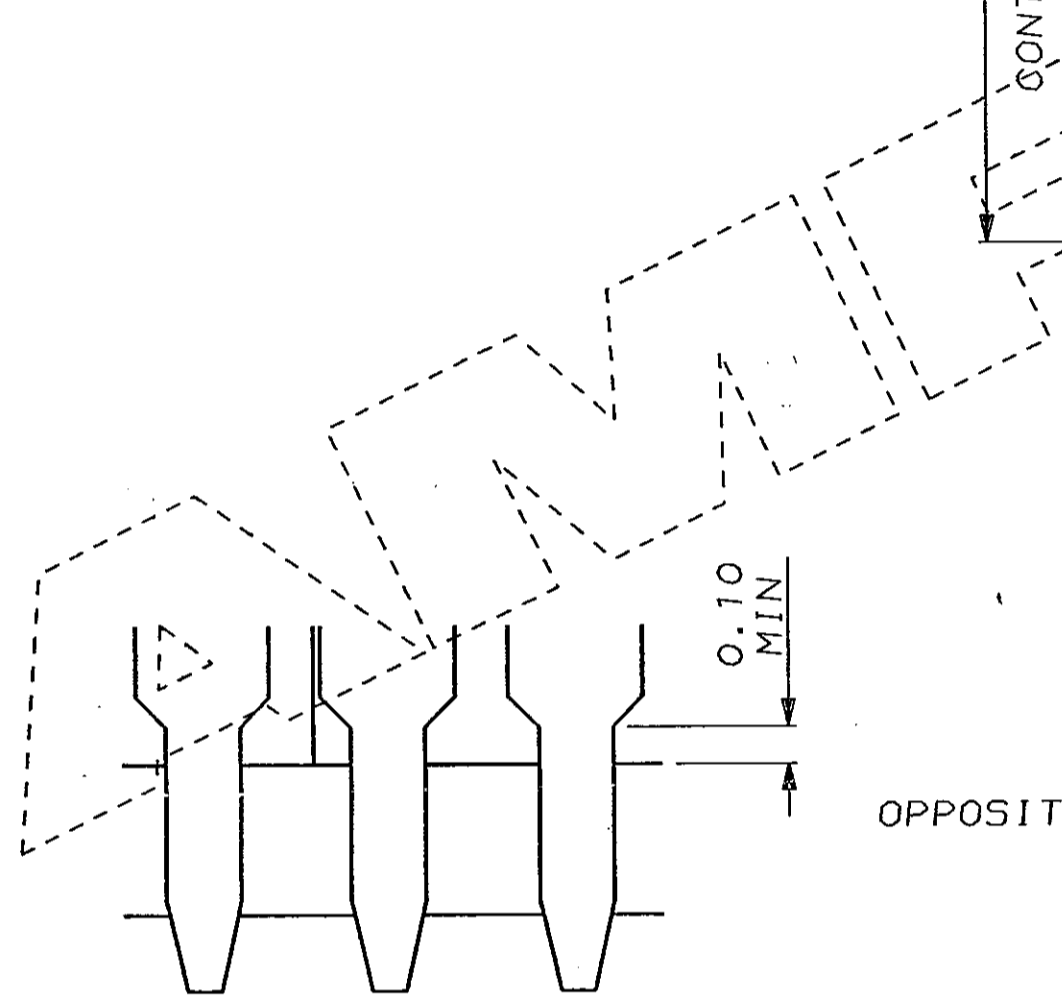
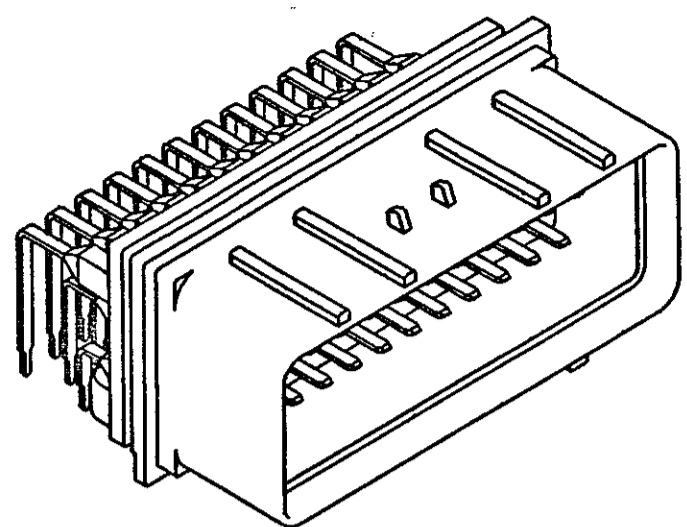
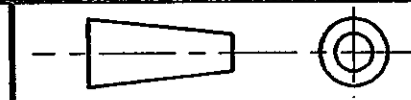


C.A.D. FILE CODE  
S. C346350.

DO NOT SCALE

DIMENSIONS IN MM.



- NOTES:
- 1 TO SUIT SCREW 5.00mm LONG  
FLASH ACCEPTABLE AT END OF HOLE
  - 2 P.C.B. HOLE SIZE Ø 1.35 mm
  - 3 PROVISION FOR OPPOSITE  
INHIBITION RIB (IF REQUIRED)
  - 4 THE POSITIONING OF THE P.C.B.  
LEGS MUST BE SUCH THAT IT FITS  
GAUGE No. 38-347 WHICH HAS A  
POSITIONAL TOLERANCE OF ±0.25
  - 5 FLASH ACCEPTABLE AT TOOL  
SPLIT LINE (0.1 MAX.)
  - 6 TO BE MEASURED AT THE CORNERS.  
DIMENSION AT Ø TO BE 19.90 MIN.
  - 7 TO BE MEASURED AT THE CORNERS.

SAME AS 346350-5 (ALTERNATIVE PACKING)			2-346350-5
TIN-LEAD LEGS, GOLD TABS	TEMPER 4 BRASS	IN-MOULDED TAB	346350-5
RED	13% GLASS FILLED NYLON	HEADER MouldING	
FINISH	MATERIAL	DESCRIPTION	PART NUMBER
CUSTOMER DWG FOR REFERENCE ONLY		© COPYRIGHT 1987 BY AMP OF GREAT BRITAIN LTD. ALL INTERNATIONAL RIGHTS RESERVED. ALL PRODUCTS MAY BE COVERED BY BRITISH AND FOREIGN PATENTS AND/OR PATENTS PENDING.	RELEASED FOR PUBLICATION 08/07/87
-	-	TOLERANCES UNLESS OTHERWISE STATED DEC ± 0.25 ANGLES ± 1°	DR. M. McG CH. J. PALMER APP. M. McG 04/09/91
B E800-0363-97	JPA	8-1-98	AMP of Great Britain Ltd. TERMINAL HOUSE STANMORE MIDD.
A E800-0277-97	JPA	16-5-97	NAME 36 WAY HEADER (MKII)
O E800-0231-97	JPA	21-4-97	FOR ECONOSEAL 3 (WIRE TO BOARD)
REV	APPROVED	ECN	DATE
1	M. McG	-	04/09/91
SCALE	LOC	SIZE	DWG. No.
2/1	E	A2	C346350
REV	APPROVED	ECN	DATE
1	B	-	1/1



Компания «ЭлектроПласт» предлагает заключение долгосрочных отношений при поставках импортных электронных компонентов на взаимовыгодных условиях!

Наши преимущества:

- Оперативные поставки широкого спектра электронных компонентов отечественного и импортного производства напрямую от производителей и с крупнейших мировых складов;
- Поставка более 17-ти миллионов наименований электронных компонентов;
- Поставка сложных, дефицитных, либо снятых с производства позиций;
- Оперативные сроки поставки под заказ (от 5 рабочих дней);
- Экспресс доставка в любую точку России;
- Техническая поддержка проекта, помощь в подборе аналогов, поставка прототипов;
- Система менеджмента качества сертифицирована по Международному стандарту ISO 9001;
- Лицензия ФСБ на осуществление работ с использованием сведений, составляющих государственную тайну;
- Поставка специализированных компонентов (Xilinx, Altera, Analog Devices, Intersil, Interpoint, Microsemi, Aeroflex, Peregrine, Syfer, Eurofarad, Texas Instrument, Miteq, Cobham, E2V, MA-COM, Hittite, Mini-Circuits, General Dynamics и др.);

Помимо этого, одним из направлений компании «ЭлектроПласт» является направление «Источники питания». Мы предлагаем Вам помощь Конструкторского отдела:

- Подбор оптимального решения, техническое обоснование при выборе компонента;
- Подбор аналогов;
- Консультации по применению компонента;
- Поставка образцов и прототипов;
- Техническая поддержка проекта;
- Защита от снятия компонента с производства.



#### Как с нами связаться

**Телефон:** 8 (812) 309 58 32 (многоканальный)

**Факс:** 8 (812) 320-02-42

**Электронная почта:** [org@eplast1.ru](mailto:org@eplast1.ru)

**Адрес:** 198099, г. Санкт-Петербург, ул. Калинина, дом 2, корпус 4, литера А.