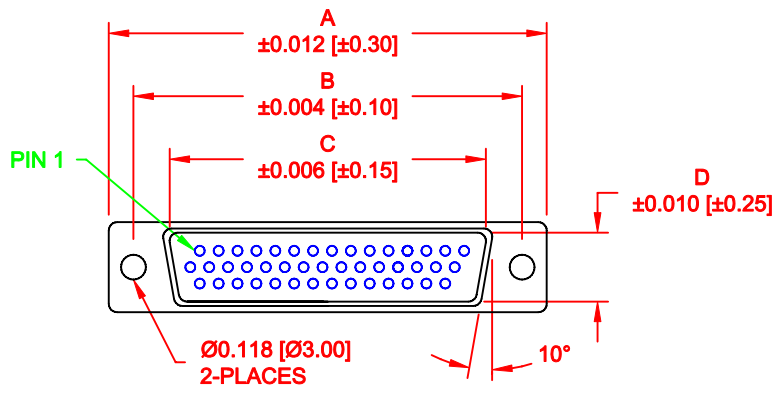
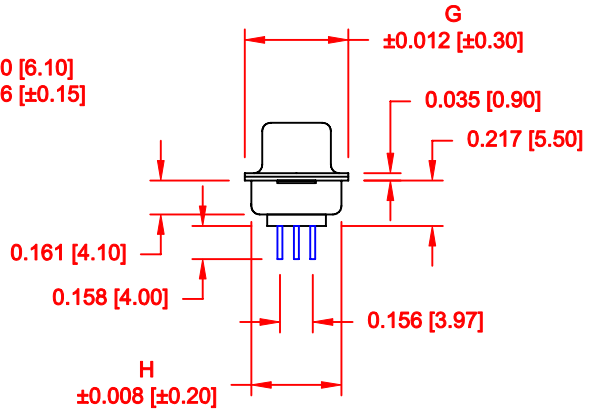
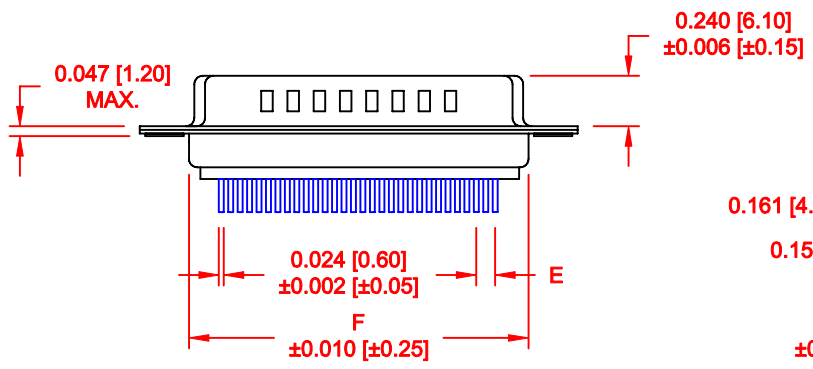


| No. OF PINS | DIMENSIONS | | | | | | | |
|-------------|------------|-------|-------|-------|-------|-------|-------|-------|
| | A | B | C | D | E | F | G | H |
| 15 | 1.213 | 0.984 | 0.666 | 0.329 | 0.090 | 0.756 | 0.496 | 0.429 |
| | 30.80 | 24.99 | 16.92 | 8.36 | 2.29 | 19.20 | 12.60 | 10.90 |
| 26 | 1.541 | 1.312 | 0.970 | 0.329 | 0.090 | 1.091 | 0.496 | 0.429 |
| | 39.15 | 33.32 | 24.65 | 8.36 | 2.29 | 27.70 | 12.60 | 10.90 |
| 44 | 2.087 | 1.852 | 1.512 | 0.329 | 0.090 | 1.618 | 0.496 | 0.429 |
| | 53.00 | 47.04 | 38.40 | 8.36 | 2.29 | 41.10 | 12.60 | 10.90 |
| 62 | 2.728 | 2.500 | 2.157 | 0.329 | 0.095 | 2.256 | 0.496 | 0.429 |
| | 69.30 | 63.50 | 54.80 | 8.36 | 2.41 | 57.30 | 12.60 | 10.90 |
| 78 | 2.638 | 2.406 | 2.079 | 0.436 | 0.095 | 2.169 | 0.606 | 0.526 |
| | 67.00 | 61.10 | 52.80 | 11.07 | 2.41 | 55.10 | 15.40 | 13.35 |



4 ROWS



180-YYY-113RYY1

- SERIES
- POSITIONS
 - 015
 - 026
 - 044
 - 062
 - 078
- GENDER
 - 1 = MALE
- TERMINATION
 - 1 = VERTICAL DIP SOLDER
- SHELL PLATING
 - 3 = NICKEL (GROUND INDENTS)
- RoHS COMPLIANT (260°C)
- HARDWARE OPTIONS
 - 00 = NO HARDWARE
 - 01 = .098" CLINCH NUT (BOARD SIDE)
 - 02 = .236" CLINCH NUT (BOARD SIDE)
 - 03 = .236" CLINCH NUT (MATING SIDE)
 - 05 = .237 4-40 BOARD LOCK
 - 91 = .237 4-40 SPACER/BOARD LOCK
- PLATING OPTIONS
 - 1 = GOLD FLASH
 - 2 = 30u" GOLD

MATERIAL:

- SHELL: STEEL, NICKEL PLATED
- INSULATOR: PBT, UL 94V-O RATED, +30% FIBER-GLASS OR NYLON-66
- CONTACT: BRASS, GOLD PLATED OVER NICKEL

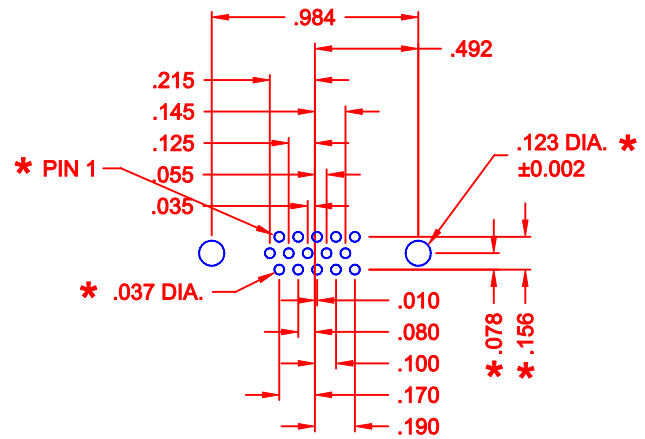
ELECTRICAL:

- CURRENT RATING: 5 AMPS
- CONTACT RESISTANCE: 15 mOhms Max.
- INSULATION RESISTANCE: 1,000 MOhms min.
- VOLTAGE: 500VAC FOR 1 MINUTE
- TEMPERATURE: -50° C TO 100° C

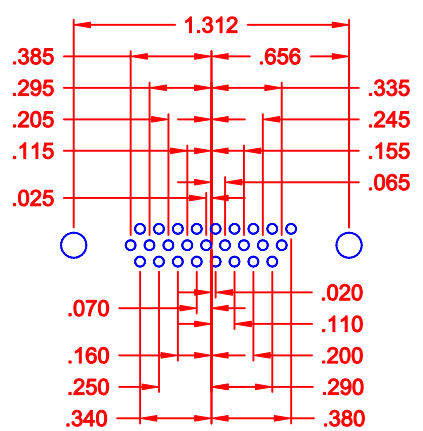
DO NOT SCALE FROM DRAWING

RoHS COMPLIANT

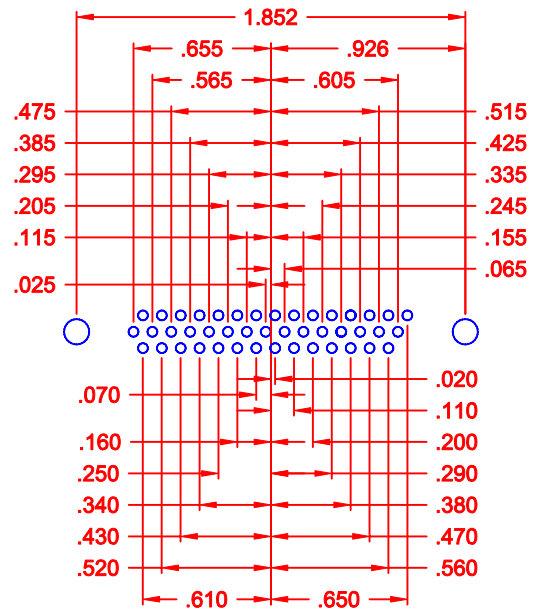
| | | | | |
|----------------|---|--------------------------------|------------------------------|--------------------------|
| | THESE DRAWINGS AND SPECIFICATIONS ARE THE PROPERTY OF NorComp AND SHALL NOT BE REPRODUCED, COPIED OR USED AS THE BASIS FOR THE MANUFACTURE OF SALE OF APPARATUS WITHOUT WRITTEN PERMISSION. | | DRAWN: PAM JENKINS | DATE: 09-12-05 |
| | | | CHECKED: | DATE: |
| NorComp | | SCALE: 1 : 1 | SHEET 1 OF 3 | REV 11 |
| | | DWG NO. 180-YYY-113RYY1 | | |



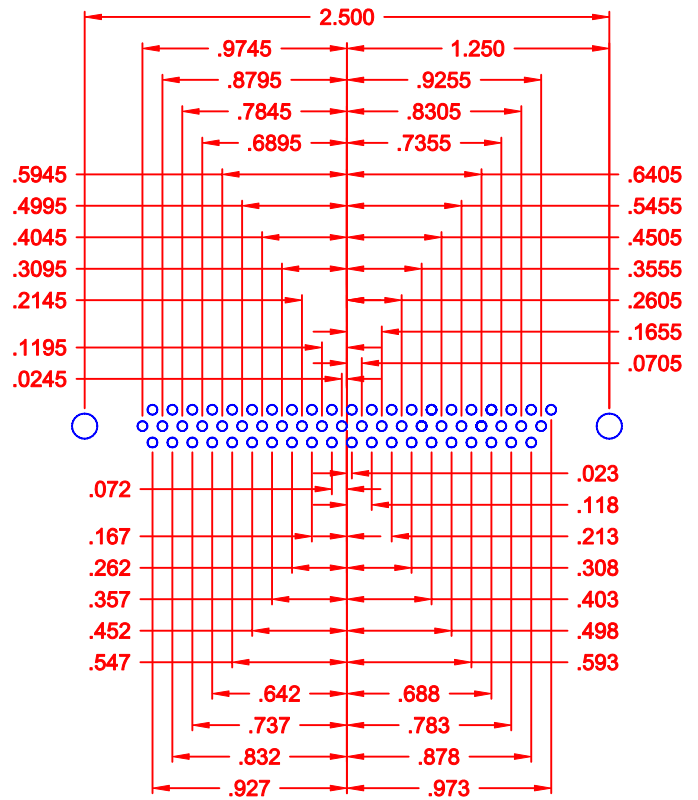
15 POSITION



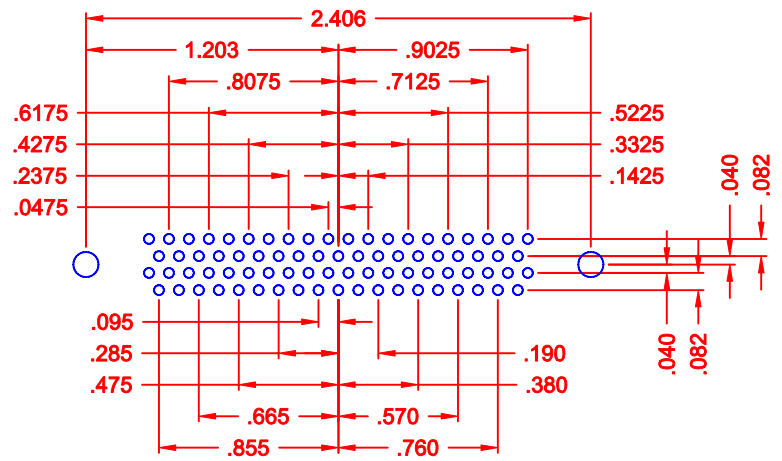
26 POSITION



44 POSITION



62 POSITION



78 POSITION

180 SERIES
HIGH DENSITY
VERTICAL

HOLE PATTERN SHOWN
ARE FOR MALE

* TYP. ON ALL SIZES

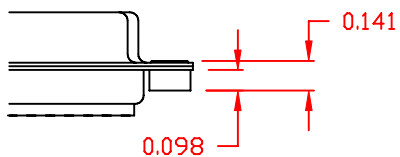
DO NOT SCALE FROM DRAWING

| | | | | |
|----------------|---|--------------------------------|------------------------------|--------------------------|
| | THESE DRAWINGS AND SPECIFICATIONS ARE THE PROPERTY OF NorComp AND SHALL NOT BE REPRODUCED, COPIED OR USED AS THE BASIS FOR THE MANUFACTURE OF SALE OF APPARATUS WITHOUT WRITTEN PERMISSION. | | DRAWN: PAM JENKINS | DATE: 09-12-05 |
| | | | CHECKED: | DATE: |
| NorComp | | SCALE: | SHEET 2 OF 3 | REV 11 |
| | | DWG NO. 180-YYY-113RYY1 | | |

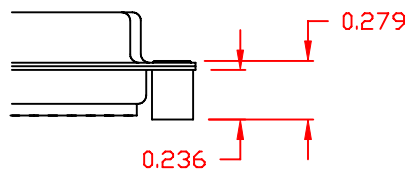
TOLERANCE:
ALL DIMENSIONS ARE ± 0.010

ALL CLINCH-NUTS ARE 4-40 INTERNAL THREADS

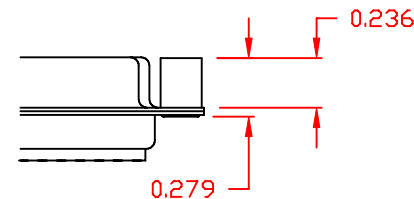
01X 0.098" (BOARD SIDE) - CN1



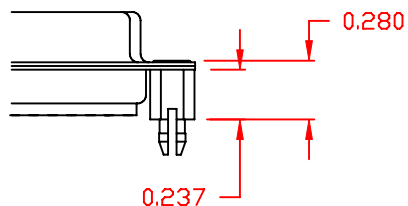
02X 0.236" (BOARD SIDE) - CN2



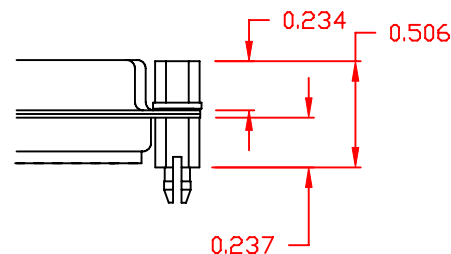
03X..... 0.236" (MATING SIDE) - CN8



05X 0.237" (BOARD SIDE) - CN10




91X 0.237" BOARD SIDE
0.197" MATING SIDE
CN10/SFSO4404



NOTE: 4-40 FEMALE SCREW LOCK IS REMOVABLE

DO NOT SCALE FROM DRAWING

RoHS COMPLIANT

| | | | | |
|--|---|--------------------------------|--------------------------------|--------------------------|
|  | THESE DRAWINGS AND SPECIFICATIONS ARE THE PROPERTY OF NorComp AND SHALL NOT BE REPRODUCED, COPIED OR USED AS THE BASIS FOR THE MANUFACTURE OF SALE OF APPARATUS WITHOUT WRITTEN PERMISSION. | | DRAWN: WAYNE ROBBINS | DATE: 11-28-05 |
| | | | CHECKED: | DATE: |
| <h1>NorComp</h1> | | SCALE: | SHEET 3 OF 3 | REV 11 |
| | | DWG NO. 180-YYY-113RYY1 | | |



Компания «ЭлектроПласт» предлагает заключение долгосрочных отношений при поставках импортных электронных компонентов на взаимовыгодных условиях!

Наши преимущества:

- Оперативные поставки широкого спектра электронных компонентов отечественного и импортного производства напрямую от производителей и с крупнейших мировых складов;
- Поставка более 17-ти миллионов наименований электронных компонентов;
- Поставка сложных, дефицитных, либо снятых с производства позиций;
- Оперативные сроки поставки под заказ (от 5 рабочих дней);
- Экспресс доставка в любую точку России;
- Техническая поддержка проекта, помощь в подборе аналогов, поставка прототипов;
- Система менеджмента качества сертифицирована по Международному стандарту ISO 9001;
- Лицензия ФСБ на осуществление работ с использованием сведений, составляющих государственную тайну;
- Поставка специализированных компонентов (Xilinx, Altera, Analog Devices, Intersil, Interpoint, Microsemi, Aeroflex, Peregrine, Syfer, Eurofarad, Texas Instrument, Miteq, Cobham, E2V, MA-COM, Hittite, Mini-Circuits, General Dynamics и др.);

Помимо этого, одним из направлений компании «ЭлектроПласт» является направление «Источники питания». Мы предлагаем Вам помощь Конструкторского отдела:

- Подбор оптимального решения, техническое обоснование при выборе компонента;
- Подбор аналогов;
- Консультации по применению компонента;
- Поставка образцов и прототипов;
- Техническая поддержка проекта;
- Защита от снятия компонента с производства.



Как с нами связаться

Телефон: 8 (812) 309 58 32 (многоканальный)

Факс: 8 (812) 320-02-42

Электронная почта: org@eplast1.ru

Адрес: 198099, г. Санкт-Петербург, ул. Калинина, дом 2, корпус 4, литера А.