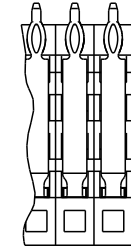
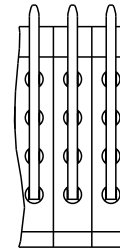
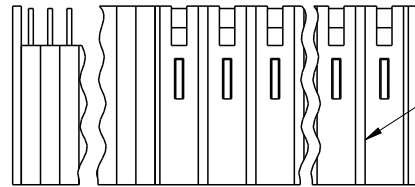
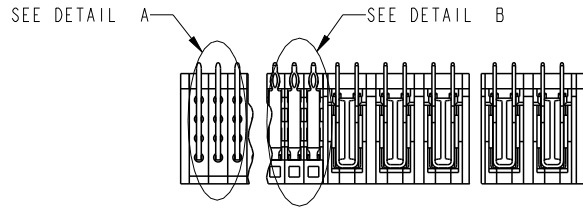


PRODUCT NUMBER

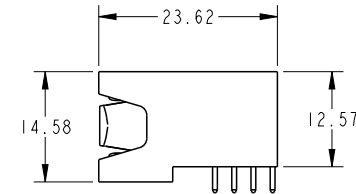
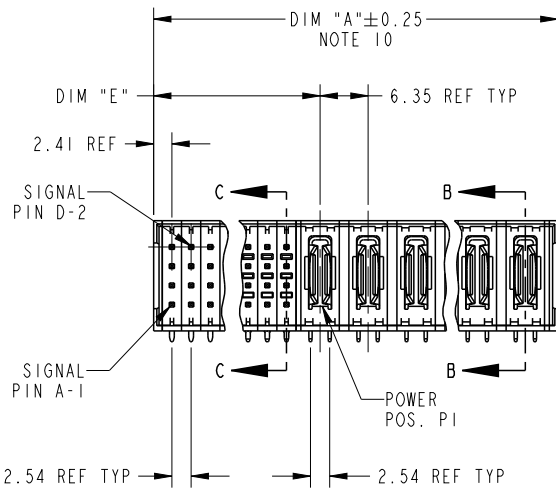
51725-A00CCDDE0..

SEE NOTE 1



M DETAIL A
SCALE 2:1
FOR SOLDER TO BOARD ONLY

M DETAIL B
SCALE 2:1
FOR PRESS FIT ONLY



Copyright FCI.

| | | | | | | | | | | | | | | | |
|---------------------------------------|--|-------------------------------------|--|------------|--|--|--|--------------|--|---------------------------------------|--|-------------|--|------------------------|--|
| spec ref * | | dr w wcadmin | | 2007/01/29 | | projection | | size A4 | | scale 1:1 | | | | | |
| tolerance std | | eng Ruan MT | | 2015/09/30 | | | | MM | | ecn no ELX-DG-21593-1 | | | | | |
| ASME Y14.5 | | chr Fancy Zhang | | 2015/09/30 | | | | | | rel level Released | | | | | |
| TOLERANCES UNLESS OTHERWISE SPECIFIED | | appr Pei-Ming Zheng | | 2015/09/30 | | product family PwrBlade | | rev | | M | | | | | |
| surface ✓ | | linear | | | | title R/A HEADER W/O GUIDE PIN SIGNAL / POWER | | dwg no 51725 | | sheet 1 of 3 | | | | | |
| ASME Y14.5 | | angular | | | | | | | | | | cat. no. * | | Product - Customer Drw | |
| | | 0° ±2° | | | | | | | | | | www.fci.com | | STATUS:Released | |

1

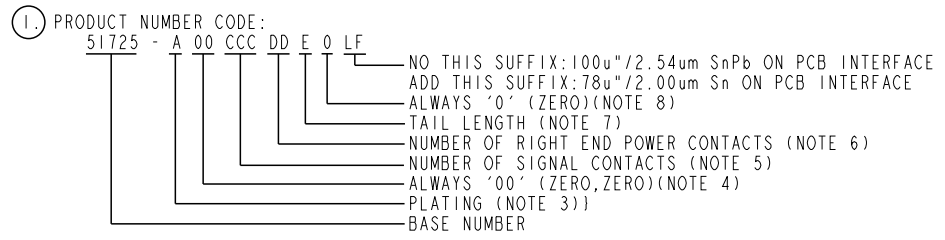
2

3

4

| | | |
|--------------------|---------|---|
| PRODUCT NUMBER | DIM | LENGTH FORMULAS (SEE NOTE 10) |
| 51725-A00CCCDDE0-- | DIM "A" | $2.54 \times (CCC/4) + 6.35 \times DD + 2.29$ (NOTE 10) |
| SEE NOTE 1 | DIM "E" | $2.54 \times (CCC/4) + 4.32$ |
| | DIM "F" | $2.54 \times (CCC/4) + 6.35 \times DD + 3.05$ |
| | DIM "H" | $2.54 \times (CCC/4) + 0.64$ |

CONNECTOR NOTES



- 2. HOUSING MATERIAL: GLASS FILLED V-O HIGH TEMP THERMO PLASTIC.
SIGNAL CONTACT MATERIAL: PHOS BRONZE
POWER CONTACT MATERIAL: COPPER ALLOY
- 3. PLATING OPTION OPTIONS:
1 = SEE PRINT 10064183 FOR PLATING SPEC OF 51725-100CCCDDE0; 51725-100CCCDDE0LF
- 4. THIS PART IS NOT AVAILABLE WITH LEFT SIDE POWER CONTACTS.
- 5. SIGNAL CONTACTS, 004 TO 148 AVAILABLE.
- 6. RIGHT END POWER CONTACTS, 01 TO 20 AVAILABLE.
MAXIMUM OF 20 POWER CONTACTS PER CONNECTER.
- 7. TAIL LENGTH OPTIONS:
A = 3.43 SOLDER TO BOARD
B = 4.19 SOLDER TO BOARD
C = 3.43 PRESS FIT
D = 2.34 SOLDER TO BOARD

- 8. BOARD RETENTION IS NOT AVAILABLE WITH GUIDELESS ENDS.
- 9. MANUFACTURE'S NAME, P/N, AND DATE CODE TO APPEAR ON THIS SURFACE.
- 10. THE MAXIMUM OVERALL LENGTH (DIM A) OF A PART IS 203.2
- 11. PRODUCT SPECIFICATION GS-12-149
APPLICATION SPECIFICATION BUS-20-067
- 12. REFERENCE 51697 FOR SELECT LOAD/FMLB WORKSHEET

PCB NOTES:

- 13. ALL DIMENSIONS ARE BASIC UNLESS OTHERWISE SPECIFIED.
- 14. ALL THROUGH HOLES ARE LOCATED WITH A TRUE POSITION OF 0.10
- 15. ALL HOLE DIAMETERS ARE FINISHED HOLE SIZE.
- 16. $\varnothing 1.151 \pm 0.025$ DRILLED HOLES PLATED WITH 0.008 MIN SnPb or Sn OVER 0.03 TO 0.08 Cu PLATING TO ACHIEVE A 1.02 ± 0.07 HOLE.
- 17. A SYMBOL WILL BE NEXT TO ANY DIMENSION, VIEW, OR NOTE WHICH HAS BEEN MODIFIED WITH THE CURRENT DRAWING REVISION.
- 18. CONNECTOR KEEP OUT ZONE



Copyright FCI.

| | | | | | | | | |
|-------------|----------------|------------|----------------|----------|--------------------------|------------------------|-------|--------------|
| dr | w cadmin | 2007/01/29 | projection | MM | size | A4 | scale | 1:1 |
| eng | Ruan MT | 2015/09/30 | | | ecn no | ELX-DG-21593-1 | | |
| chr | Fancy Zhang | 2015/09/30 | | | rel level | Released | | |
| appr | Pei-Ming Zheng | 2015/09/30 | product family | PwrBlade | | rev | M | |
| | | title | | | R/A HEADER W/O GUIDE PIN | dwg no | | 51725 |
| www.fci.com | | cat. no. | | | * | Product - Customer Drw | | sheet 2 of 3 |

2

3

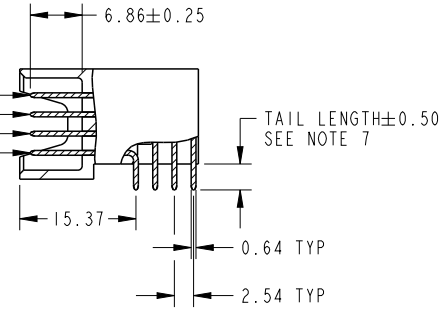
4

PRODUCT NUMBER

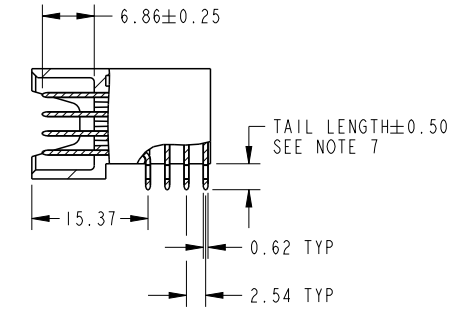
51725-A00CCCDDE0..

SEE NOTE 1

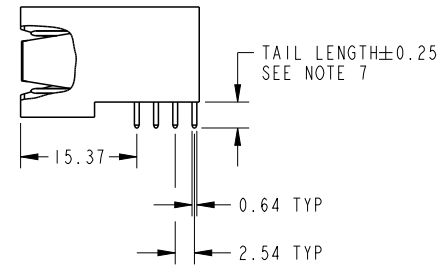
SIGNAL ROW D
SIGNAL ROW C
SIGNAL ROW B
SIGNAL ROW A



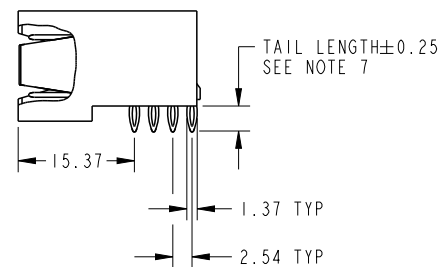
⚠ BROKEN-OUT SECTION C-C FOR SOLDER TO BOARD ONLY



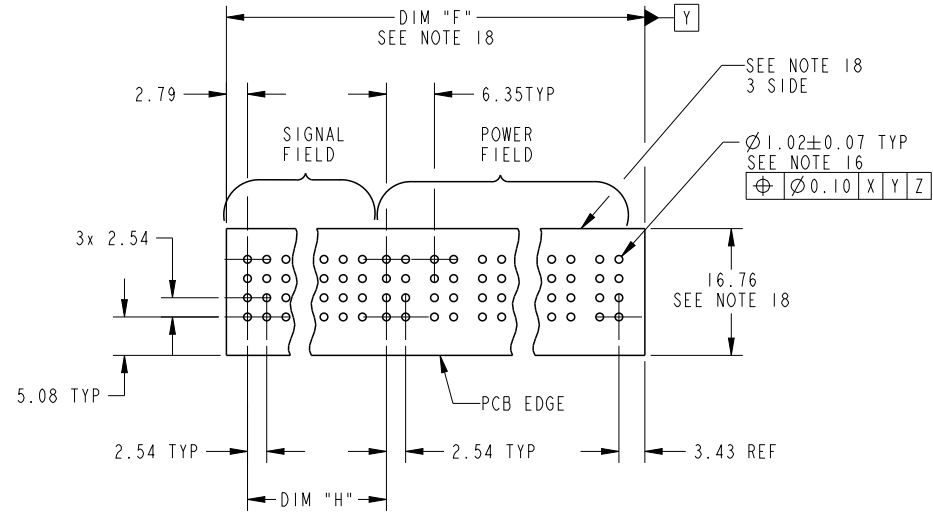
⚠ BROKEN-OUT SECTION C-C FOR PRESS FIT ONLY



⚠ BROKEN-OUT SECTION B-B FOR SOLDER TO BOARD ONLY



⚠ BROKEN-OUT SECTION B-B FOR PRESS FIT ONLY



RECOMMENDED PCB LAYOUT

| | | | | | | | | |
|-------------|----------------|------------|--------------------------|------------------------|-----------|----------------|--------------|-----|
| dr | wcadmin | 2007/01/29 | projection | MM ←→ | size | A4 | scale | 1:1 |
| eng | Ruan MT | 2015/09/30 | | | ecn no | ELX-DG-21593-1 | | |
| chr | Fancy Zhang | 2015/09/30 | | | rel level | Released | | |
| appr | Pei-Ming Zheng | 2015/09/30 | product family | PwrBlade | | | | |
| | | title | R/A HEADER W/O GUIDE PIN | | dwg no | 51725 | | rev |
| www.fci.com | | cat. no. | * | Product - Customer Drw | | | sheet 3 of 3 | M |



Copyright FCI.



Компания «ЭлектроПласт» предлагает заключение долгосрочных отношений при поставках импортных электронных компонентов на взаимовыгодных условиях!

Наши преимущества:

- Оперативные поставки широкого спектра электронных компонентов отечественного и импортного производства напрямую от производителей и с крупнейших мировых складов;
- Поставка более 17-ти миллионов наименований электронных компонентов;
- Поставка сложных, дефицитных, либо снятых с производства позиций;
- Оперативные сроки поставки под заказ (от 5 рабочих дней);
- Экспресс доставка в любую точку России;
- Техническая поддержка проекта, помощь в подборе аналогов, поставка прототипов;
- Система менеджмента качества сертифицирована по Международному стандарту ISO 9001;
- Лицензия ФСБ на осуществление работ с использованием сведений, составляющих государственную тайну;
- Поставка специализированных компонентов (Xilinx, Altera, Analog Devices, Intersil, Interpoint, Microsemi, Aeroflex, Peregrine, Syfer, Eurofarad, Texas Instrument, Miteq, Cobham, E2V, MA-COM, Hittite, Mini-Circuits, General Dynamics и др.);

Помимо этого, одним из направлений компании «ЭлектроПласт» является направление «Источники питания». Мы предлагаем Вам помощь Конструкторского отдела:

- Подбор оптимального решения, техническое обоснование при выборе компонента;
- Подбор аналогов;
- Консультации по применению компонента;
- Поставка образцов и прототипов;
- Техническая поддержка проекта;
- Защита от снятия компонента с производства.



Как с нами связаться

Телефон: 8 (812) 309 58 32 (многоканальный)

Факс: 8 (812) 320-02-42

Электронная почта: org@eplast1.ru

Адрес: 198099, г. Санкт-Петербург, ул. Калинина, дом 2, корпус 4, литера А.