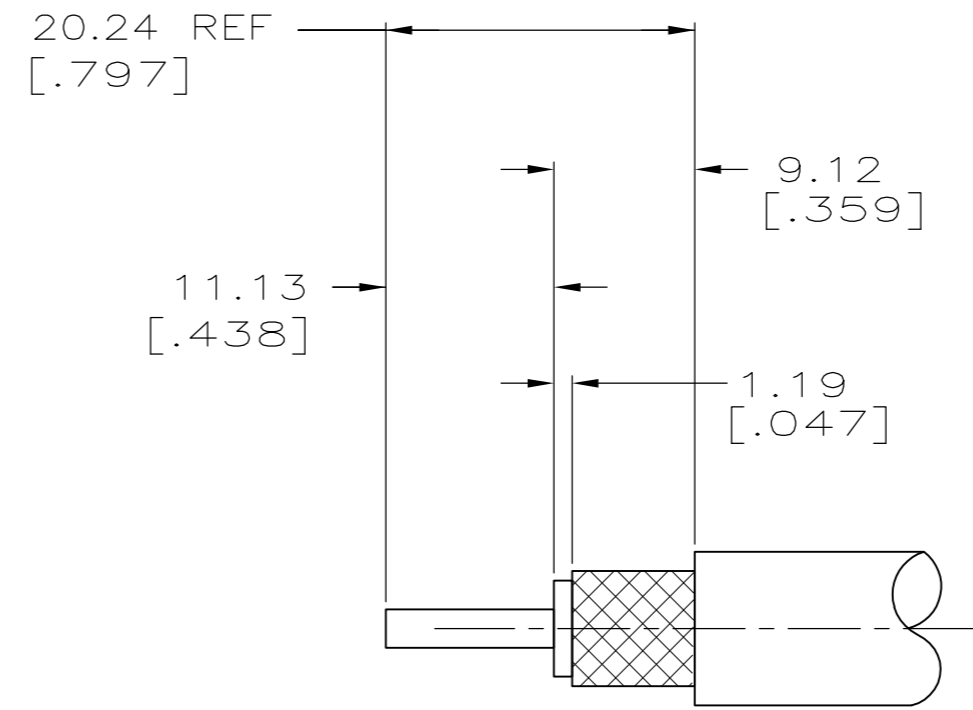
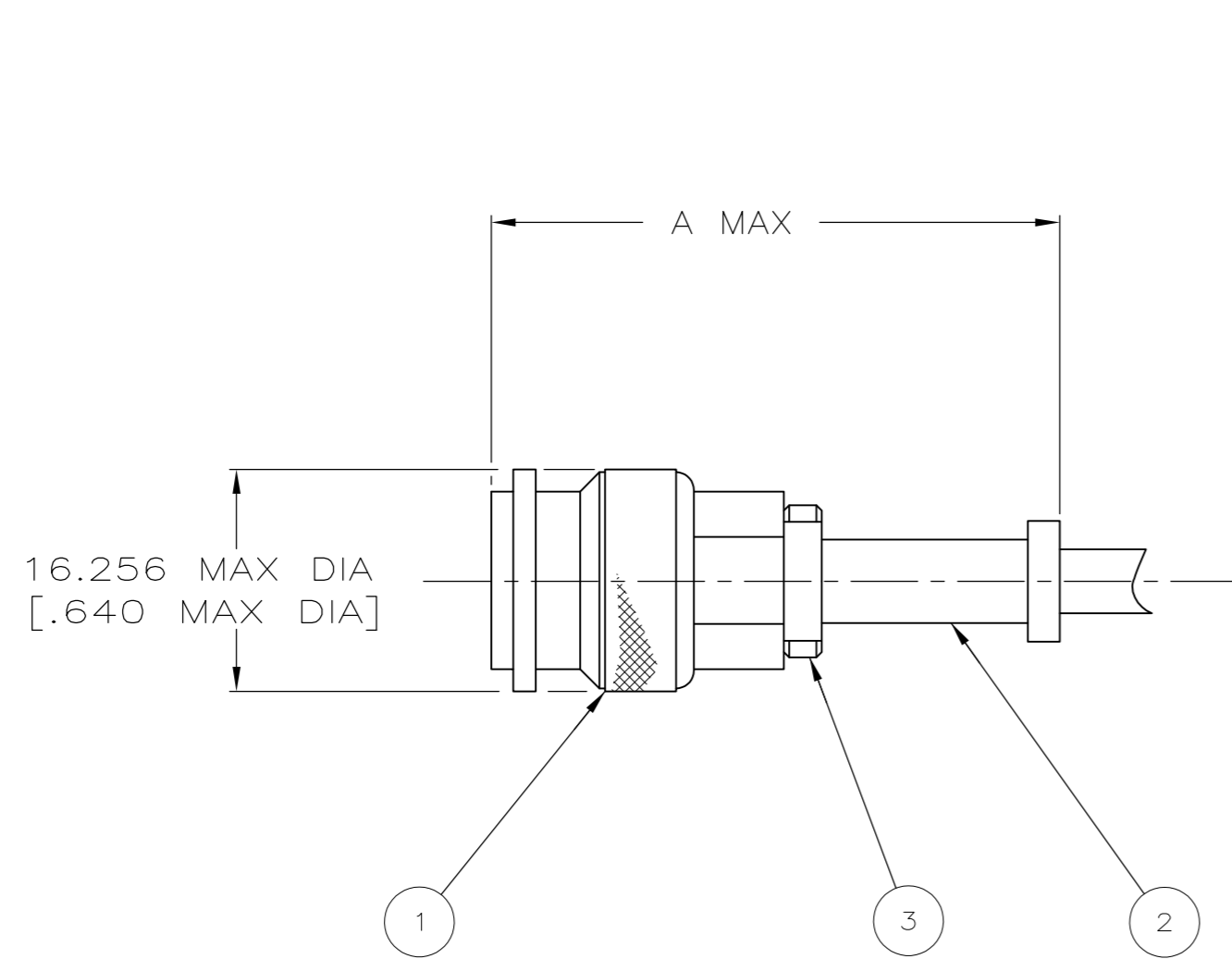


THIS DRAWING IS UNPUBLISHED.  
 DIFFUSION RESTREINTE AMP  
 RELEASED FOR PUBLICATION  
 ALL INTERNATIONAL RIGHTS RESERVED.  
 TOUS DROITS RESERVES.

| LOC | DIST    | REVISIONS                 |           |          |          |
|-----|---------|---------------------------|-----------|----------|----------|
| P   | LTR REV | DESCRIPTION MODIFICATIONS | DATE      | DWN DESS | APVD APP |
| F   | 7       |                           |           |          |          |
|     | W       | REACTIVATE 2-330953-1     | 17-NOV-04 | JJD      | -        |
|     | W1      | ECR-10-022205             | 01FEB11   | KK       | HMR      |

- 1. SEE I.S. 1898
- 2. WEIGHT: .666 OZ.

- △4 WEIGHT: .68 OZ
- △5 SUPERSEDED BY 2-330953-3



RECOMMENDED STRIP LENGTH

| △5<br>SUPERSEDED BY 225550-1 | △4<br>OBSOLETE | 40.64 [1.600] | 69376-3                                   | RG-223/U                    | 330932               | 1-330927-0         | 330951               | 5-330953-1  |
|------------------------------|----------------|---------------|---|-----------------------------|----------------------|--------------------|----------------------|-------------|
|                              |                | 40.64 [1.600] | 69376-3                                   | RG-55/U,55A/U,55B/U & 223/U | 330932               | 1-330927-0         | 330951               | 2-330953-3  |
|                              |                | 38.99 [1.535] | 69376                                     | RG-142/U,142A/U, & 142B/U   | 1-330932-0           | 226696-1           | 330951               | 2-330953-2  |
|                              |                | 40.64 [1.600] | 69376-3                                   | RG-141/U & 141A/U           | 1-330932-0           | 330927             | 330951               | 2-330953-1  |
|                              |                | 40.64 [1.600] | 69376-3(ALL SIZES),69376-1(RG-58C/U ONLY) | RG-58/U,58B/U, & 58C/U      | 330932               | 330927             | 330951               | 330953      |
|                              |                | A             | CRIMPING TOOL                             | FOR USE WITH CABLE          | ③ CRIMP END<br>QTY=1 | ② FERRULE<br>QTY=1 | ① PLUG ASSY<br>QTY=1 | PART NUMBER |

|  |  |   |                                   |  |                                   |
|--|--|---|-----------------------------------|--|-----------------------------------|
| THIS DRAWING IS A CONTROLLED DOCUMENT.<br>CE SCHÉMA EST UN DOCUMENT CONTROLÉ |  | DWN/DESSINE<br>JJ.DESPRETZ<br>CHK/VERIFIE<br>Y.PETRONIN<br>APVD/APPROUVE<br>Y.PETRONIN          | 17-NOV-04                         | Tyco Electronics FRANCE SAS<br>BP 39, 95301 CERGY-PONTOISE CEDEX |                                   |
| DIMENSIONS:<br>mm  | TOLERANCES UNLESS OTHERWISE SPECIFIED:<br>TOLERANCES NON SPECIFIEES (SUIV NB DE DECIMALES):<br>1-PLC/ZDEC ± 0.41<br>2-PLC/ZDEC -<br>3-PLC/ZDEC -<br>4-PLC/ZDEC -<br>ANGLES ± - | PRODUCT SPEC<br>SPEC. PRODUIT<br>108-12001<br>APPLICATION SPEC<br>SPEC. APPLICATION<br>408-9566 | NAME<br>TITRE<br>PLUG, SERIES TNC |  | RESTRICTED TO<br>-                |
| MATERIAL<br>MATIERE  | FINISH<br>FINITION   | WEIGHT<br>MASSE APPROX. -   | SIZE<br>FORMAT<br>A2              | CAGE CODE<br>00779   | DRAWING NO<br>No PLAN<br>C=330953 |
| CUSTOMER DRAWING/PLAN CLIENT   |  | UNIQUEMENT<br>POUR REFERENCE  | SCALE<br>EHELLE 1:1               | SHEET<br>FEUILLE 1 OF 1  | REV<br>W1                         |



Компания «ЭлектроПласт» предлагает заключение долгосрочных отношений при поставках импортных электронных компонентов на взаимовыгодных условиях!

Наши преимущества:

- Оперативные поставки широкого спектра электронных компонентов отечественного и импортного производства напрямую от производителей и с крупнейших мировых складов;
- Поставка более 17-ти миллионов наименований электронных компонентов;
- Поставка сложных, дефицитных, либо снятых с производства позиций;
- Оперативные сроки поставки под заказ (от 5 рабочих дней);
- Экспресс доставка в любую точку России;
- Техническая поддержка проекта, помощь в подборе аналогов, поставка прототипов;
- Система менеджмента качества сертифицирована по Международному стандарту ISO 9001;
- Лицензия ФСБ на осуществление работ с использованием сведений, составляющих государственную тайну;
- Поставка специализированных компонентов (Xilinx, Altera, Analog Devices, Intersil, Interpoint, Microsemi, Aeroflex, Peregrine, Syfer, Eurofarad, Texas Instrument, Miteq, Cobham, E2V, MA-COM, Hittite, Mini-Circuits, General Dynamics и др.);

Помимо этого, одним из направлений компании «ЭлектроПласт» является направление «Источники питания». Мы предлагаем Вам помощь Конструкторского отдела:

- Подбор оптимального решения, техническое обоснование при выборе компонента;
- Подбор аналогов;
- Консультации по применению компонента;
- Поставка образцов и прототипов;
- Техническая поддержка проекта;
- Защита от снятия компонента с производства.



#### Как с нами связаться

**Телефон:** 8 (812) 309 58 32 (многоканальный)

**Факс:** 8 (812) 320-02-42

**Электронная почта:** [org@eplast1.ru](mailto:org@eplast1.ru)

**Адрес:** 198099, г. Санкт-Петербург, ул. Калинина, дом 2, корпус 4, литера А.