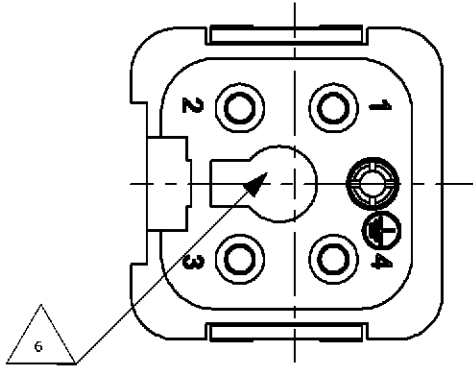


LOC	DIST	REVISIONS ÄNDERUNGEN			
AI	-	REV	DATE	DWN	APVD
PROJECT NR.	-	C1	PRINTING CORRECTED ECR-06-021058	01.09.2006	SR SM
		C2	ECR-10-000005	09FEB10	RK SRE

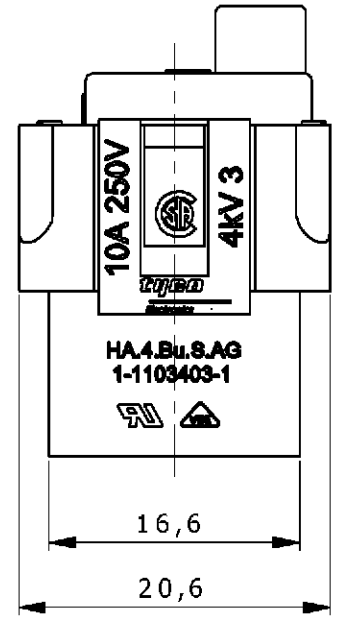
### NOTES

- 1 CONTACT: 1 TO 4  
SUITABLE SCREW CONTACTS: SERIES HA.3  
OUTER DIMENSIONS OF INSULATION: MAX. Ø3,4 MM
- 2 GROUNDING CONTACT:  
SUITABLE SCREW CONTACTS: SERIES HA.4  
OUTER DIMENSIONS OF INSULATION: MAX. Ø3,4 MM
- 3 SUITABLE HOOD SIZE 1: SERIES HA; HD; EMV AND HIP
- 4 SUITABLE INSERTION AND EXTRACTION TOOL:  
SCREWDRIVER 2,0x65
- 5 STANDARDS:  
DIN EN 61984; DIN EN 60664-1
- 6 POLARIZATION RIPS
- 7 POS. 8 AND POS.9 PACKED SEPARATE IN POLY BAG
- 8 AUTHORIZATION: UL; CSA; VDE; SEV
- 9 PACKAGING:  
10 SETS IN A CARTON, PRE-MOUNTED

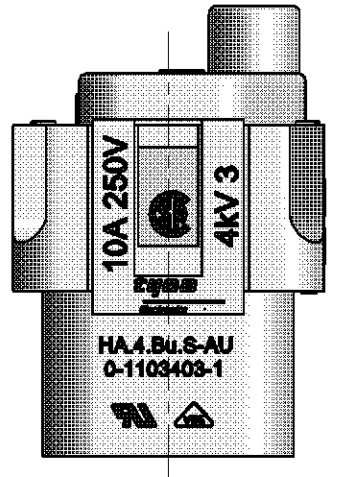
CONTACT ARRANGEMENT  
VIEW FROM CONNECTING SIDE



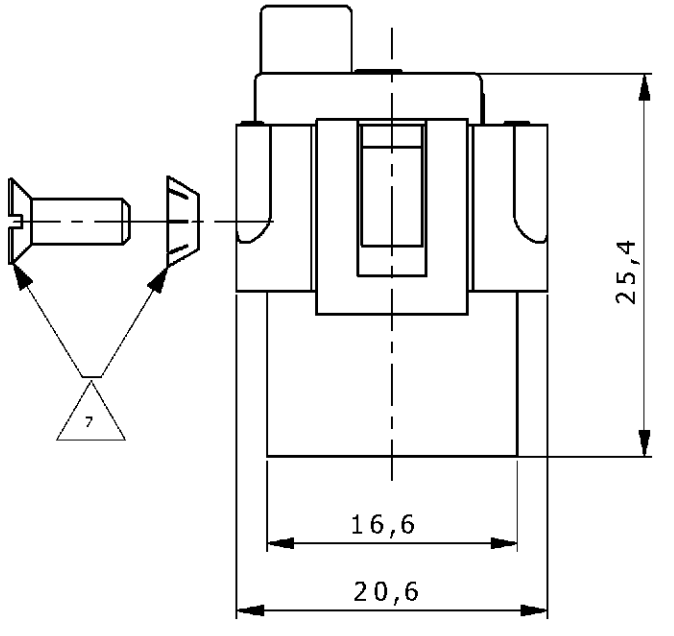
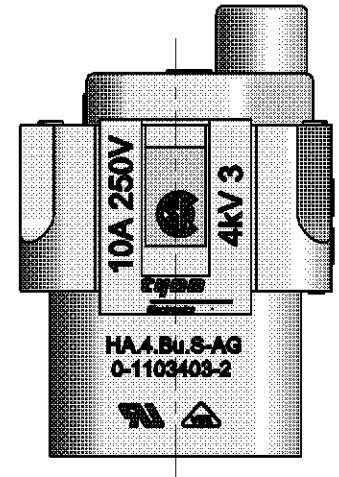
LATERAL PRINT  
PN 1-1



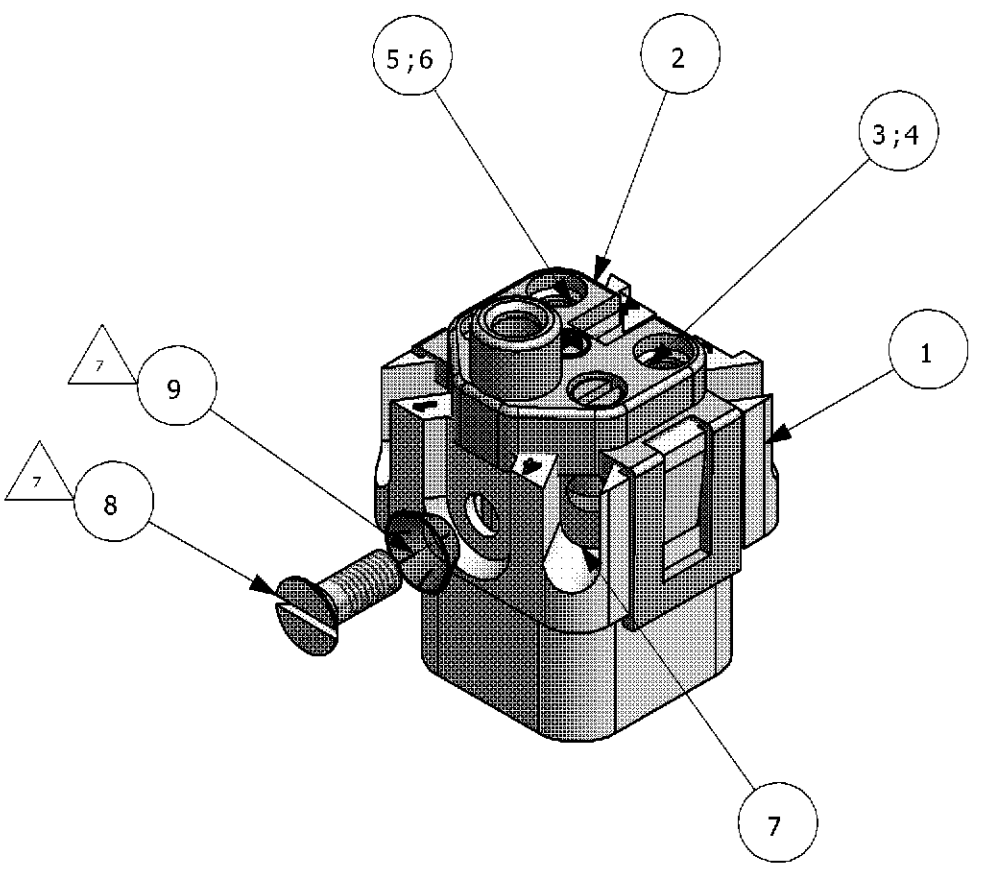
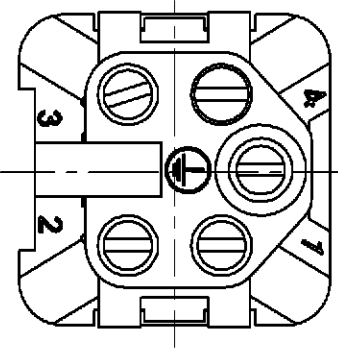
LATERAL PRINT  
PN 0-1



LATERAL PRINT  
PN 0-2



CONTACT ARRANGEMENT  
VIEW FROM TERMINATION SIDE



OBSOLETE

QTY	REF	DESCRIPTION	MATERIAL	COLOR	SURFACE	ITEM	NOTES
1	1	SPRING WASHER	STEEL		ZINK PLATED	9	V3.2
1	1	SLOTTED COUNTER FLAT HEAD SCREW	STEEL		ZINK PLATED	8	M3x8
5	5	SLOTTED CHEESE HEAD SCREW	BRASS		NICKEL PLATED	7	M3x5.5
1		CONTACT SOCKET	BRASS		GOLD PLATED	6	
1	1	CONTACT SOCKET	BRASS		SILVER PLATED	5	
4		CONTACT SOCKET	BRASS		GOLD PLATED	4	
4	4	CONTACT SOCKET	BRASS		SILVER PLATED	3	
1	1	COVER	LEXAN	BEIGE		2	
1	1	MALE INSERT	LEXAN	BEIGE		1	
0-2	0-1	1-1					
		DESCRIPTION	MATERIAL	COLOR	SURFACE	ITEM	NOTES
		HA.4.Bu.S					
		HA.4.Bu.S-Au					
		HA.4.Bu.S					

<p>THIS DRAWING IS A CONTROLLED DOCUMENT FOR AMP INCORPORATED. IT IS SUBJECT TO CHANGE AND THE CONTROLLING ENGINEERING ORGANIZATION SHOULD BE CONTACTED FOR THE LATEST REVISION. DIESES ZEICHNUNGS-DOKUMENT WIRD DURCH AMP INCORPORATED KONTROLLIERT. ÄNDERUNGEN, DIE DEM TECHNISCHEN FORTSCHRITT ÜBEREINSTIMMEN, SIND VORZUZIEHEN. DEN FÜR DIESE LETZTLIEFERTIGUNG ANGEZEIGTEN STANDORT BEZUG NEHMEN SIE AUF ANFANG.</p>		DWN H.BRAUN 29.07.1997	Tyco / Electronics AMP GmbH D - 53819 Neunkirchen
<p>DIMENSIONS: DIMENSIONEN: m m</p>		CHK KRAMER 29.07.1997	
<p>TOLERANCES UNLESS OTHERWISE SPECIFIED: ALLGEMEIN TOLERANZEN</p> <p>m. ISO 8013 - m H-E m. ISO 2768 - m H-E m. DIN 16981 - 140</p>		APVD T.SCHNURPFEL 28.03.2006	NAME FEMALE INSERT HA.4.BU.S
<p>1 PLC # 2 PLC # 3 PLC # ANGLES / WINKEL #</p>		PRODUCT SPEC. 108-74008	SIZE A2
<p>MATERIAL</p>		APPLICATION SPEC. 114-74010	CAGE CODE 00779
<p>WEIGHT GEWICHT 0,0013 KG</p>		DRAWING NO. ZEICHNUNGS-NR. 1103403	
<p>FINISH / OBERFLÄCHE / FARBE</p>		RESTRICTED TO NUR FÜR C2	
<p>CUSTOMER DRAWING / KUNDENZEICHNUNG</p>		SCALE MAßSTAB 1:1	SHEET BLATT 1 OF VON 1



Компания «ЭлектроПласт» предлагает заключение долгосрочных отношений при поставках импортных электронных компонентов на взаимовыгодных условиях!

Наши преимущества:

- Оперативные поставки широкого спектра электронных компонентов отечественного и импортного производства напрямую от производителей и с крупнейших мировых складов;
- Поставка более 17-ти миллионов наименований электронных компонентов;
- Поставка сложных, дефицитных, либо снятых с производства позиций;
- Оперативные сроки поставки под заказ (от 5 рабочих дней);
- Экспресс доставка в любую точку России;
- Техническая поддержка проекта, помощь в подборе аналогов, поставка прототипов;
- Система менеджмента качества сертифицирована по Международному стандарту ISO 9001;
- Лицензия ФСБ на осуществление работ с использованием сведений, составляющих государственную тайну;
- Поставка специализированных компонентов (Xilinx, Altera, Analog Devices, Intersil, Interpoint, Microsemi, Aeroflex, Peregrine, Syfer, Eurofarad, Texas Instrument, Miteq, Cobham, E2V, MA-COM, Hittite, Mini-Circuits, General Dynamics и др.);

Помимо этого, одним из направлений компании «ЭлектроПласт» является направление «Источники питания». Мы предлагаем Вам помощь Конструкторского отдела:

- Подбор оптимального решения, техническое обоснование при выборе компонента;
- Подбор аналогов;
- Консультации по применению компонента;
- Поставка образцов и прототипов;
- Техническая поддержка проекта;
- Защита от снятия компонента с производства.



#### Как с нами связаться

**Телефон:** 8 (812) 309 58 32 (многоканальный)

**Факс:** 8 (812) 320-02-42

**Электронная почта:** [org@eplast1.ru](mailto:org@eplast1.ru)

**Адрес:** 198099, г. Санкт-Петербург, ул. Калинина, дом 2, корпус 4, литера А.