

Rotary switch IP40**3.13.007.001/0152****General information**

| | |
|----------------|---------------|
| Color | charcoal grey |
| Form of collar | square |

Dimensions

| | |
|------------------|-------|
| Length of collar | 19 mm |
| Width of collar | 19 mm |
| Overall height | 24 mm |

Mechanical design

| | |
|-------------------|-----------------------------|
| Mounting | soldering |
| Terminals | tin-plated |
| Contact system | cross contact self cleaning |
| Contact function | latching |
| Contact materials | Au alloy |
| Illuminability | no |

Mechanical characteristics

| | |
|-----------------------------|---------|
| Torque against stop min. | 0.45 Nm |
| Dielectric strength AC min. | 500 V |
| Rated power max. | 1 W |

Electrical characteristics

| | |
|--------------------------------------|-------------------|
| Rated voltage max. | 35 V |
| Rated current max. | 100 mA |
| Contact resistance when new max. | 100 mΩ |
| Contact resistance acc. to life max. | 200 mΩ |
| Insulation resistance | 10 ⁹ Ω |
| ESD strength max. | 8 kV |

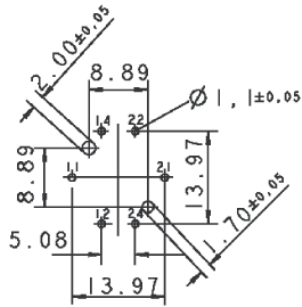
Other specifications

| | |
|--------------------------------------|--|
| Rotating angle | 1 x 90° |
| Operating life | 50,000 cycle |
| Degree of protection from front side | IP40 (DIN EN 60529) |
| Ambient temp. operating min. | -25 °C |
| Ambient temp. operating max. | +70 °C |
| Storage temperature min. | -40 °C |
| Storage temperature max. | +80 °C |
| Environmental resistance | acc. to IEC 60068-2-14, -30, -33 and -78 |
| Flammability of materials | UL 94 HB |
| ROHS compliant | yes |

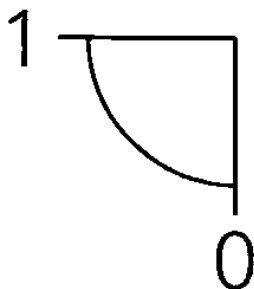
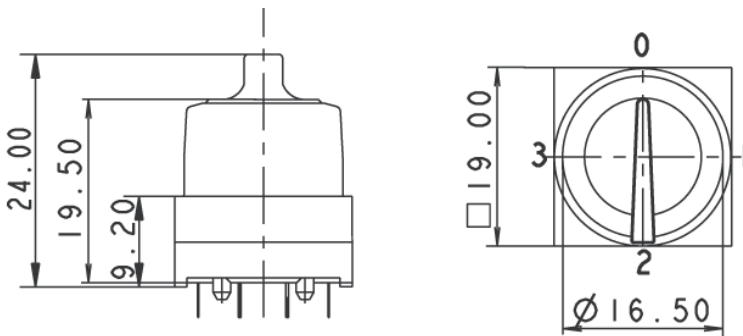
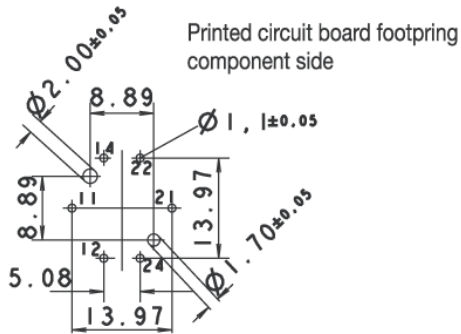
REACH compliant

yes

PCB hole pattern, component side



PCB hole pattern, component side





Компания «ЭлектроПласт» предлагает заключение долгосрочных отношений при поставках импортных электронных компонентов на взаимовыгодных условиях!

Наши преимущества:

- Оперативные поставки широкого спектра электронных компонентов отечественного и импортного производства напрямую от производителей и с крупнейших мировых складов;
- Поставка более 17-ти миллионов наименований электронных компонентов;
- Поставка сложных, дефицитных, либо снятых с производства позиций;
- Оперативные сроки поставки под заказ (от 5 рабочих дней);
- Экспресс доставка в любую точку России;
- Техническая поддержка проекта, помощь в подборе аналогов, поставка прототипов;
- Система менеджмента качества сертифицирована по Международному стандарту ISO 9001;
- Лицензия ФСБ на осуществление работ с использованием сведений, составляющих государственную тайну;
- Поставка специализированных компонентов (Xilinx, Altera, Analog Devices, Intersil, Interpoint, Microsemi, Aeroflex, Peregrine, Syfer, Eurofarad, Texas Instrument, Miteq, Cobham, E2V, MA-COM, Hittite, Mini-Circuits, General Dynamics и др.);

Помимо этого, одним из направлений компании «ЭлектроПласт» является направление «Источники питания». Мы предлагаем Вам помощь Конструкторского отдела:

- Подбор оптимального решения, техническое обоснование при выборе компонента;
- Подбор аналогов;
- Консультации по применению компонента;
- Поставка образцов и прототипов;
- Техническая поддержка проекта;
- Защита от снятия компонента с производства.



Как с нами связаться

Телефон: 8 (812) 309 58 32 (многоканальный)

Факс: 8 (812) 320-02-42

Электронная почта: org@eplast1.ru

Адрес: 198099, г. Санкт-Петербург, ул. Калинина, дом 2, корпус 4, литера А.