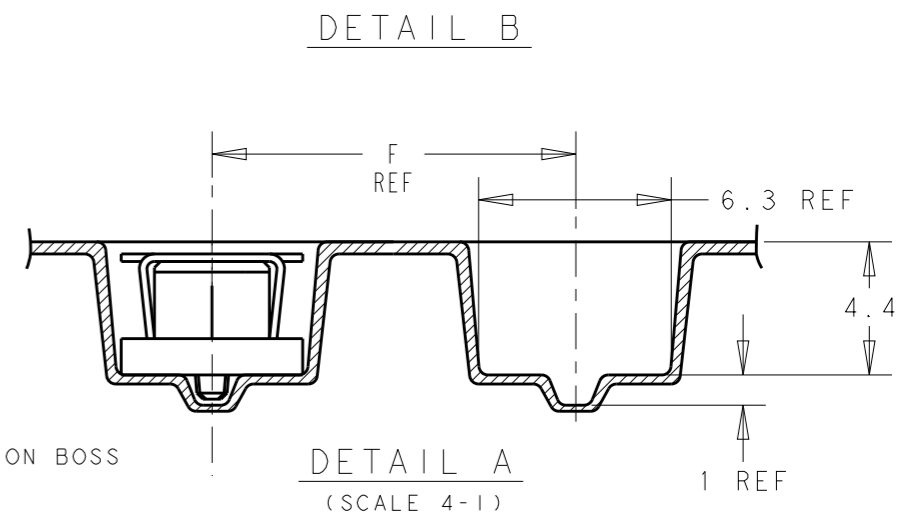
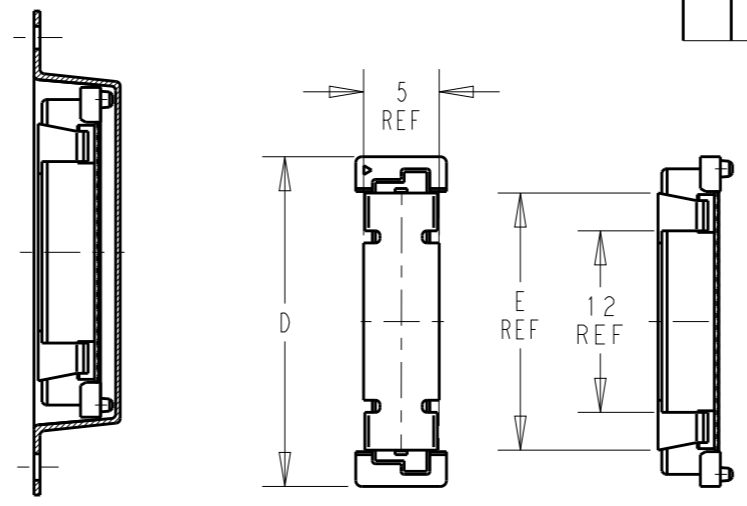
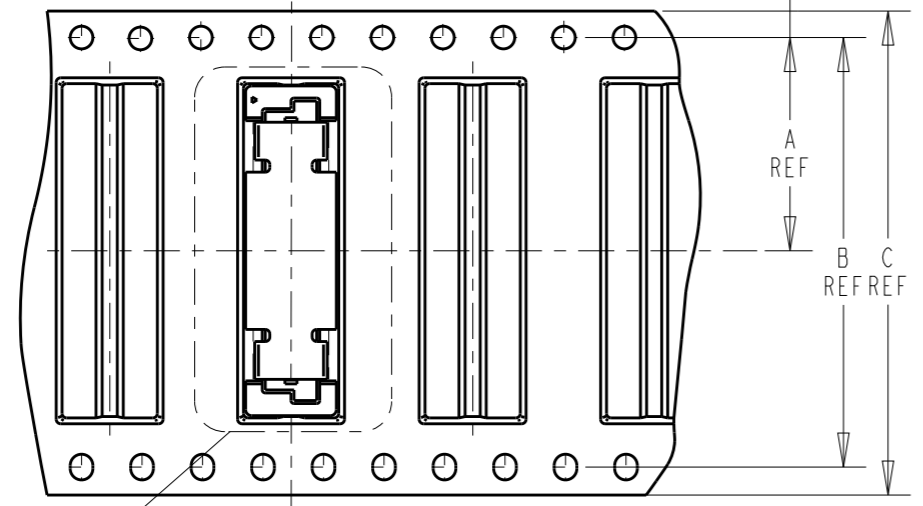


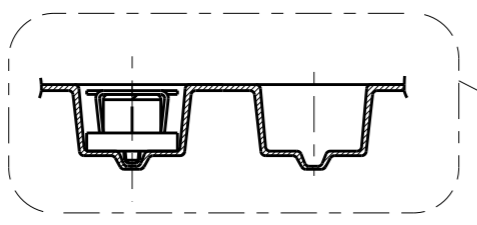
THIS DRAWING IS UNPUBLISHED. RELEASED FOR PUBLICATION 20
 © COPYRIGHT 20 BY - ALL RIGHTS RESERVED.

| REVISIONS | | | | | |
|-----------|-----|---------------------------|-----------|------|------|
| P | LTR | DESCRIPTION | DATE | DWN | APVD |
| | B | REVISED PER ECO-17-005660 | 12OCT2017 | B. J | S. Y |

DIRECTION OFF TOP OF REEL

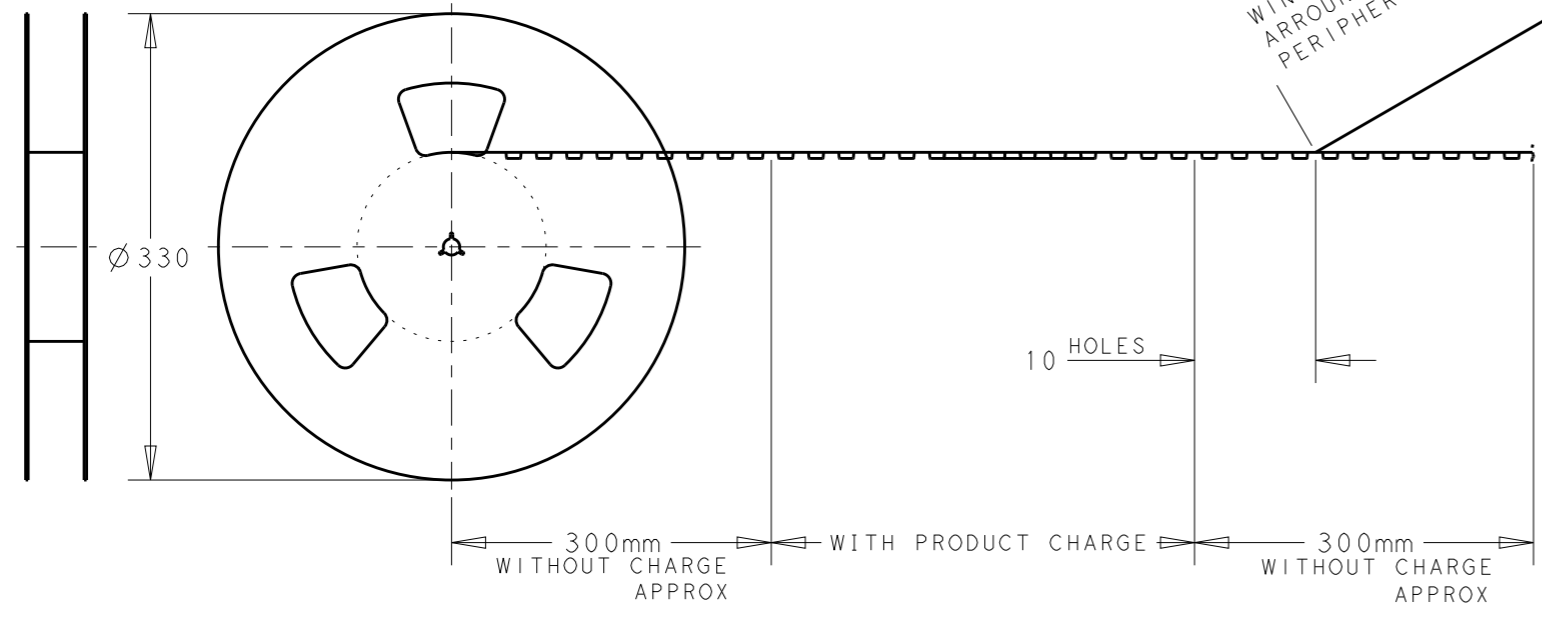


DETAIL B



DETAIL A

WINDING THE COVER TAPE AROUND THE OUTER PERIPHERY IN A TURN.



| | | | | | | | | | | |
|----------------|------|------|----|------|------|-------|------|------|----------|-----------|
| AVAILABLE | 1000 | 12 | 17 | 29.8 | 44 | 40.4 | 20.2 | 60 | 2- | -2 |
| | | | | 85.8 | | | | 200 | 1- | -0 |
| | | | | 77.8 | 104 | 100.4 | 50.2 | 180 | | -9 |
| | | | | 69.8 | | | | 160 | | -8 |
| | | | | 61.8 | 88 | 84.4 | 42.2 | 140 | | -6 |
| | | | | 53.8 | | | | 120 | | -5 |
| | | 700 | 16 | 45.8 | 72 | 68.4 | 34.2 | 100 | | -4 |
| | | | | 37.8 | 56 | 52.4 | 26.2 | 80 | | -3 |
| | | | | 29.8 | 44 | 40.4 | 20.2 | 60 | | -2 |
| | | 1000 | 12 | 17 | 21.8 | 32 | 28.4 | 14.2 | 40 | 5353999-1 |
| TOOLING STATUS | QTY | F | E | D | C | B | A | POS | PART NO. | |

NOTES:

- 5 OBSOLETE PARTS: OBSOLETE CIS STREAMLINING PER D.RENAUD/D.SINISI
- 6 CONNECTOR WITH BLACK HOUSING

LOW HALOGEN

| | |
|--|---|
| THIS DRAWING IS A CONTROLLED DOCUMENT. | |
| DIMENSIONS: mm | TOLERANCES UNLESS OTHERWISE SPECIFIED: 0 PLC ±0.1 1 PLC ±0.1 2 PLC ±0.05 3 PLC ±0.01 4 PLC ±0.01 ANGLES ± |
| MATERIAL | FINISH |

16SEP04
 DWN FLORENCE TAN
 CHK ERIC TNG
 APVD SEIFONG
 PRODUCT SPEC 108-5390
 APPLICATION SPEC

STE TE Connectivity

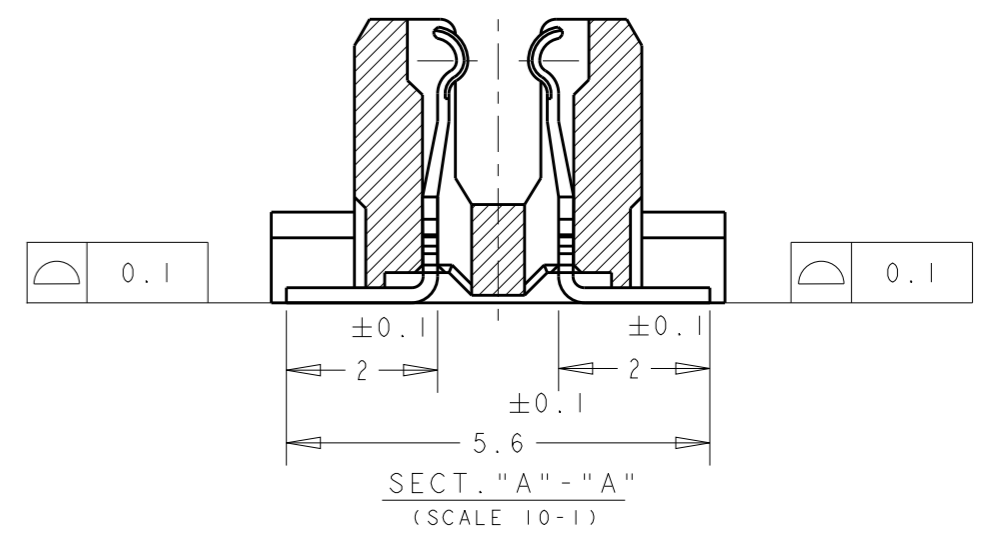
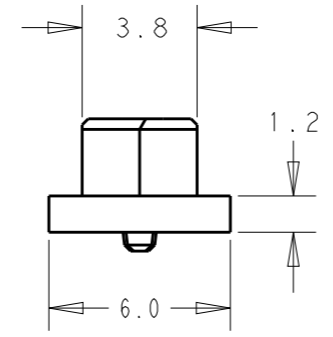
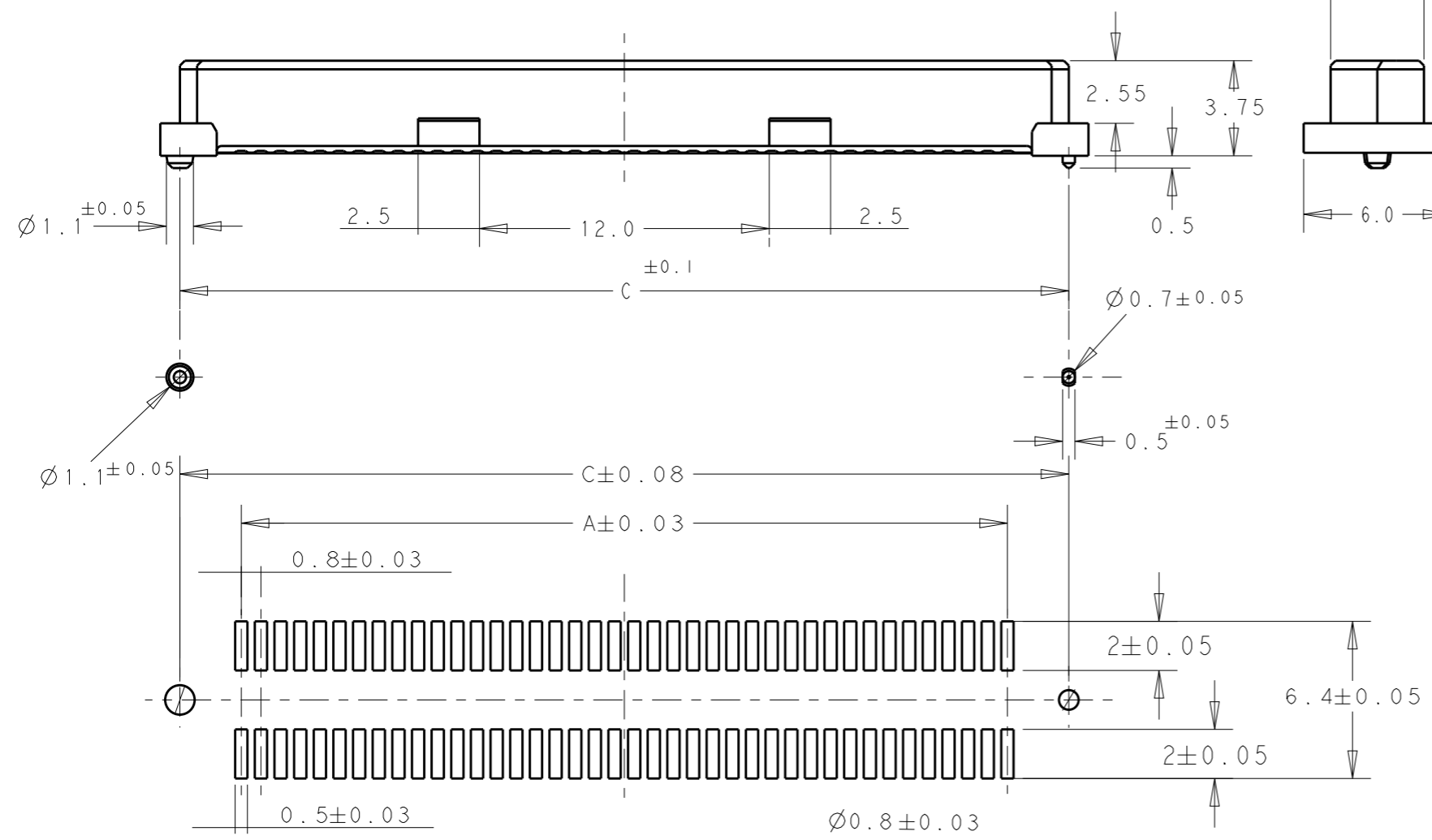
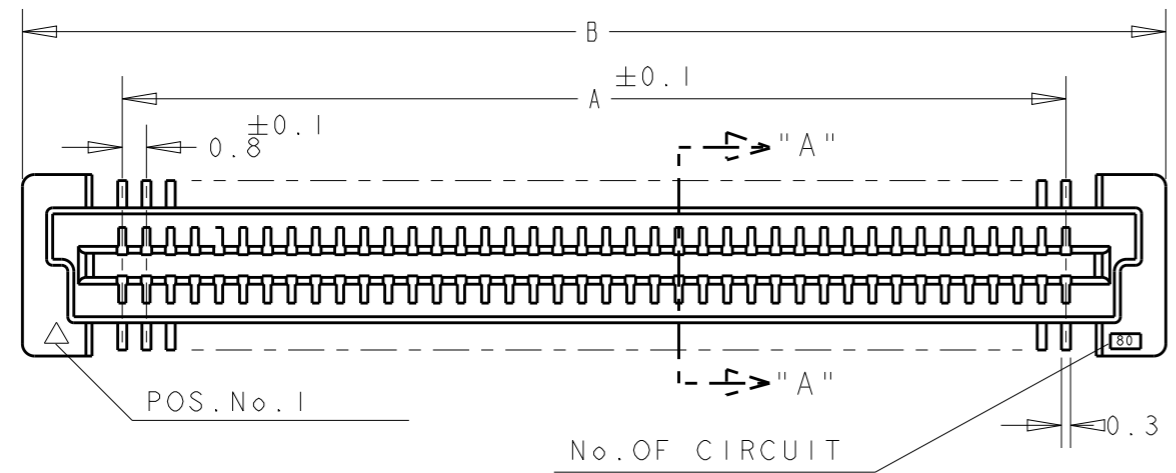
NAME REC ASSY, 5H, 0.76 GOLD
 0.8FH, BTB CONNECTOR
 0.5 BOSS LENGTH

SIZE A3 CAGE CODE 00779 DRAWING NO C-5353999 RESTRICTED TO

CUSTOMER DRAWING SCALE 4:1 SHEET 1 OF 2 REV B

THIS DRAWING IS UNPUBLISHED. RELEASED FOR PUBLICATION 20
 © COPYRIGHT 20 BY - ALL RIGHTS RESERVED.

| REVISIONS | | | | | |
|-----------|-----|-------------|------|-----|------|
| P | LTR | DESCRIPTION | DATE | DWN | APVD |
| - | - | SEE SHEET 1 | - | - | - |
| | | | | | |
| | | | | | |



- NOTES:
- 1 MATERIAL: HOUSING: L.C.P. (HIGH TEMP. THERMOPLASTIC) UL 94V-0, NATURAL. CONTACT: BERYLIUM COPPER.
 - 2 FINISH: CONTACT AREA: 0.00076 MIN GOLD ON 0.0013 MIN ALL OVER NICKEL. SOLDERING AREA: 0.002 MIN MATTE-TIN.
 - 3. POSITION SERIES: SEE TABLE.
 - 4. CONN STACK HEIGHT COMBINE OF PLUG "Y" H VS REC "X" H. STACK HEIGHT = Y + X - 5

Ø1.2±0.03 RECOMMENDED P.C. BOARD LAYOUT

LOW HALOGEN

| | | | | |
|--|--|-----------------------------|---|----------------------|
| THIS DRAWING IS A CONTROLLED DOCUMENT. | | DWN 16SEP04 FLORENCE TAN | TE Connectivity | |
| DIMENSIONS: mm | | CHK ERIC TNG | | |
| TOLERANCES UNLESS OTHERWISE SPECIFIED: | | APVD SEIFONG | NAME REC ASSY, 5H, 0.76 GOLD 0.8FH, BTB CONNECTOR 0.5 BOSS LENGTH | |
| 0 PLC ±- | | PRODUCT SPEC 108-5390 | SIZE A3 | |
| 1 PLC ±0.1 | | APPLICATION SPEC - | CAGE CODE 00779 | DRAWING NO C-5353999 |
| 2 PLC ±0.05 | | WEIGHT - | RESTRICTED TO - | |
| 3 PLC ±0.01 | | CUSTOMER DRAWING | SCALE 4:1 | SHEET 2 OF 2 |
| 4 PLC ±- | | | | REV B |
| ANGLES ±- | | | | |
| FINISH - | | | | |



Компания «ЭлектроПласт» предлагает заключение долгосрочных отношений при поставках импортных электронных компонентов на взаимовыгодных условиях!

Наши преимущества:

- Оперативные поставки широкого спектра электронных компонентов отечественного и импортного производства напрямую от производителей и с крупнейших мировых складов;
- Поставка более 17-ти миллионов наименований электронных компонентов;
- Поставка сложных, дефицитных, либо снятых с производства позиций;
- Оперативные сроки поставки под заказ (от 5 рабочих дней);
- Экспресс доставка в любую точку России;
- Техническая поддержка проекта, помощь в подборе аналогов, поставка прототипов;
- Система менеджмента качества сертифицирована по Международному стандарту ISO 9001;
- Лицензия ФСБ на осуществление работ с использованием сведений, составляющих государственную тайну;
- Поставка специализированных компонентов (Xilinx, Altera, Analog Devices, Intersil, Interpoint, Microsemi, Aeroflex, Peregrine, Syfer, Eurofarad, Texas Instrument, Miteq, Cobham, E2V, MA-COM, Hittite, Mini-Circuits, General Dynamics и др.);

Помимо этого, одним из направлений компании «ЭлектроПласт» является направление «Источники питания». Мы предлагаем Вам помощь Конструкторского отдела:

- Подбор оптимального решения, техническое обоснование при выборе компонента;
- Подбор аналогов;
- Консультации по применению компонента;
- Поставка образцов и прототипов;
- Техническая поддержка проекта;
- Защита от снятия компонента с производства.



Как с нами связаться

Телефон: 8 (812) 309 58 32 (многоканальный)

Факс: 8 (812) 320-02-42

Электронная почта: org@eplast1.ru

Адрес: 198099, г. Санкт-Петербург, ул. Калинина, дом 2, корпус 4, литера А.