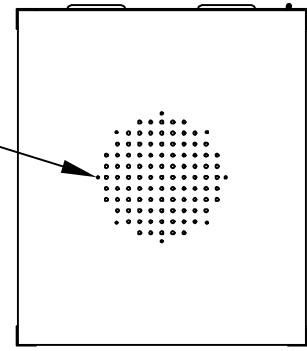


PART NAME	ECONOMIZER ADD-A-RACK (19" P.S., VENTED)	PART No.	ER-16652 thru ER-16676	REV. DATE	1-27-11
-----------	--	----------	------------------------	-----------	---------

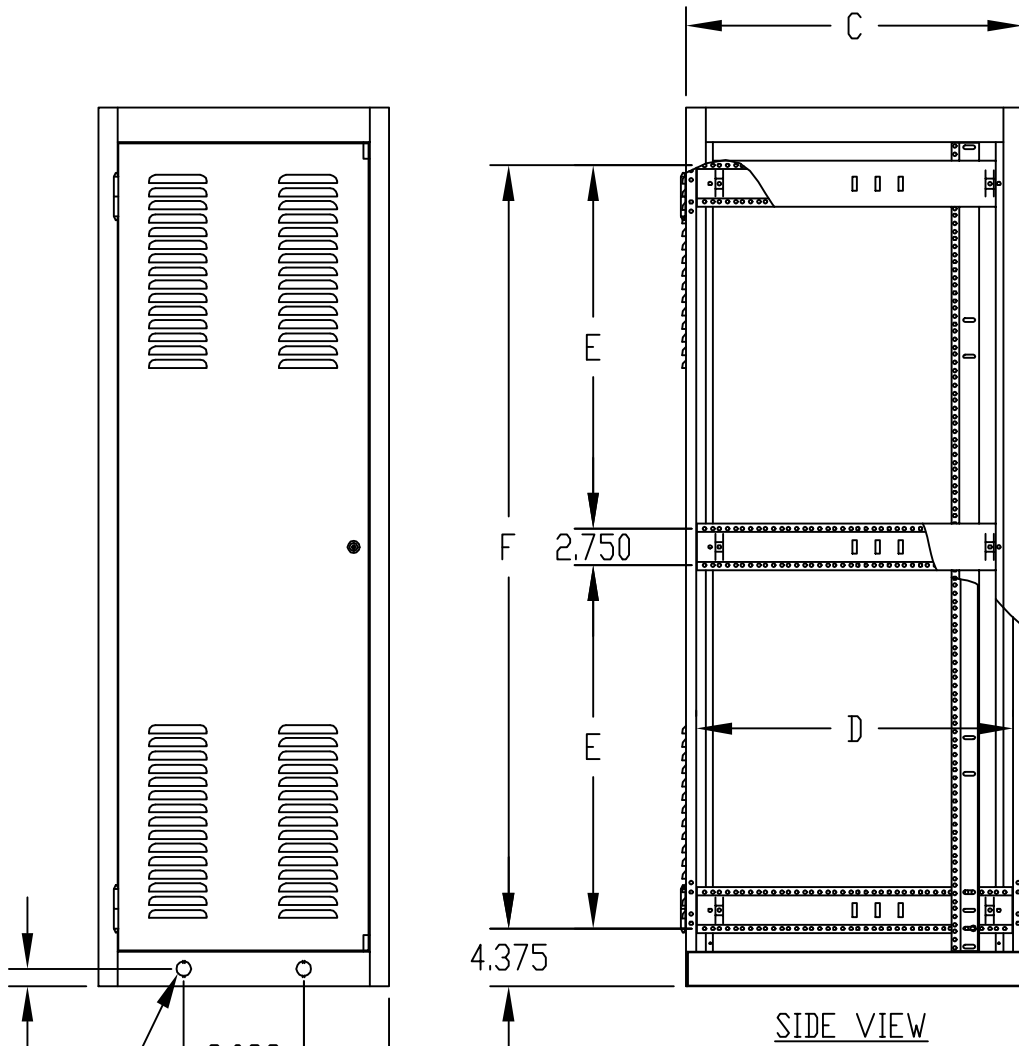
NOTES:

- ① PANEL MOUNTING RAILS TAPPED #10-32 ON E.I.A. UNIVERSAL SPACING AND ARE FULLY ADJUSTABLE.
- ② MOUNTING HOLES PIERCED IN BASE FOR #RC-7758 CASTERS.
- ③ LOAD RATING: 1200 LBS. MAX.

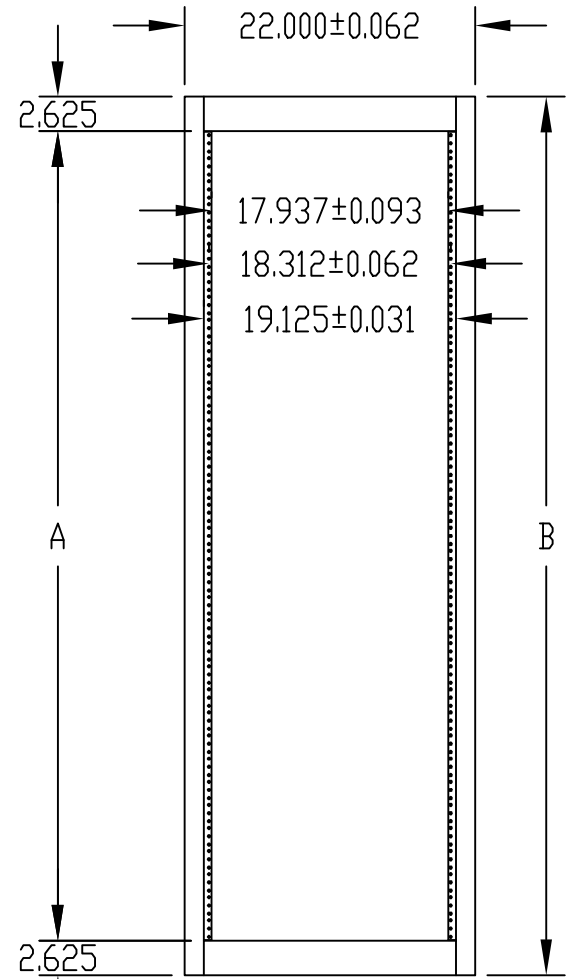
MOUNTING PROVISIONS FOR OPTIONAL FAN.



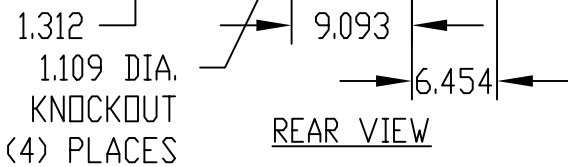
TOP VIEW



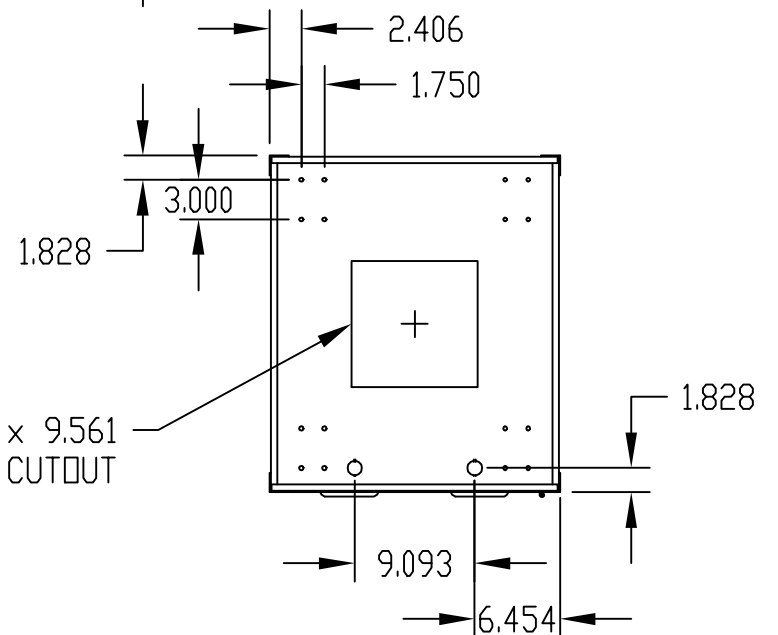
SIDE VIEW



FRONT VIEW



REAR VIEW



BOTTOM VIEW

MATERIAL:

- REAR DOOR _____ 20 GA. STEEL
- REAR DOOR STIFFENER _____ 18 GA. STEEL
- TOP, BOTTOM, RAIL SUPPORTS AND DOOR STOPS _____ 16 GA. STEEL
- VERTICAL RAILS _____ 14 GA. STEEL
- PANEL MOUNTING RAILS _____ 12 GA. STEEL

FINISH:

- FRAME ASSEMBLY AND REAR DOOR _____ SAND TEXTURE
- _____ ROYAL BLUE TEXTURE
- _____ BLACK TEXTURE
- PANEL MOUNTING RAILS AND DOOR STOPS _____ SMOOTH BLACK

OPTIONAL ACCESSORIES

PART NO.	PANEL SPACE A	B	C	D	E	F	PANEL MTG. RAILS PART NO.	ECONOGLAS DOORS PART NO.
ER-16652	42.000	47.312	18.500	17.000	—	38.562	PMR-9450	V-9763-L
ER-16653	52.500	57.812			—	49.062	PMR-9451	V-9764-L
ER-16654	61.250	66.562			27.531	57.812	PMR-9452	V-9765-L
ER-16655	70.000	75.312			31.906	66.562	PMR-9453	V-9766-L
ER-16656	78.750	84.062	18.500	17.000	36.281	75.312	PMR-9454	V-9767-L
ER-16662	42.000	47.312	25.500	24.000	—	38.562	PMR-9450	V-9763-L
ER-16663	52.500	57.812			—	49.062	PMR-9451	V-9764-L
ER-16664	61.250	66.562			27.531	57.812	PMR-9452	V-9765-L
ER-16665	70.000	75.312			31.906	66.562	PMR-9453	V-9766-L
ER-16666	78.750	84.062	25.500	24.000	36.281	75.312	PMR-9454	V-9767-L
ER-16672	42.000	47.312	30.750	29.250	—	38.562	PMR-9450	V-9763-L
ER-16673	52.500	57.812			—	49.062	PMR-9451	V-9764-L
ER-16674	61.250	66.562			27.531	57.812	PMR-9452	V-9765-L
ER-16675	70.000	75.312			31.906	66.562	PMR-9453	V-9766-L
ER-16676	78.750	84.062	30.750	29.250	36.281	75.312	PMR-9454	V-9767-L



Компания «ЭлектроПласт» предлагает заключение долгосрочных отношений при поставках импортных электронных компонентов на взаимовыгодных условиях!

Наши преимущества:

- Оперативные поставки широкого спектра электронных компонентов отечественного и импортного производства напрямую от производителей и с крупнейших мировых складов;
- Поставка более 17-ти миллионов наименований электронных компонентов;
- Поставка сложных, дефицитных, либо снятых с производства позиций;
- Оперативные сроки поставки под заказ (от 5 рабочих дней);
- Экспресс доставка в любую точку России;
- Техническая поддержка проекта, помощь в подборе аналогов, поставка прототипов;
- Система менеджмента качества сертифицирована по Международному стандарту ISO 9001;
- Лицензия ФСБ на осуществление работ с использованием сведений, составляющих государственную тайну;
- Поставка специализированных компонентов (Xilinx, Altera, Analog Devices, Intersil, Interpoint, Microsemi, Aeroflex, Peregrine, Syfer, Eurofarad, Texas Instrument, Miteq, Cobham, E2V, MA-COM, Hittite, Mini-Circuits, General Dynamics и др.);

Помимо этого, одним из направлений компании «ЭлектроПласт» является направление «Источники питания». Мы предлагаем Вам помощь Конструкторского отдела:

- Подбор оптимального решения, техническое обоснование при выборе компонента;
- Подбор аналогов;
- Консультации по применению компонента;
- Поставка образцов и прототипов;
- Техническая поддержка проекта;
- Защита от снятия компонента с производства.



Как с нами связаться

Телефон: 8 (812) 309 58 32 (многоканальный)

Факс: 8 (812) 320-02-42

Электронная почта: org@eplast1.ru

Адрес: 198099, г. Санкт-Петербург, ул. Калинина, дом 2, корпус 4, литера А.