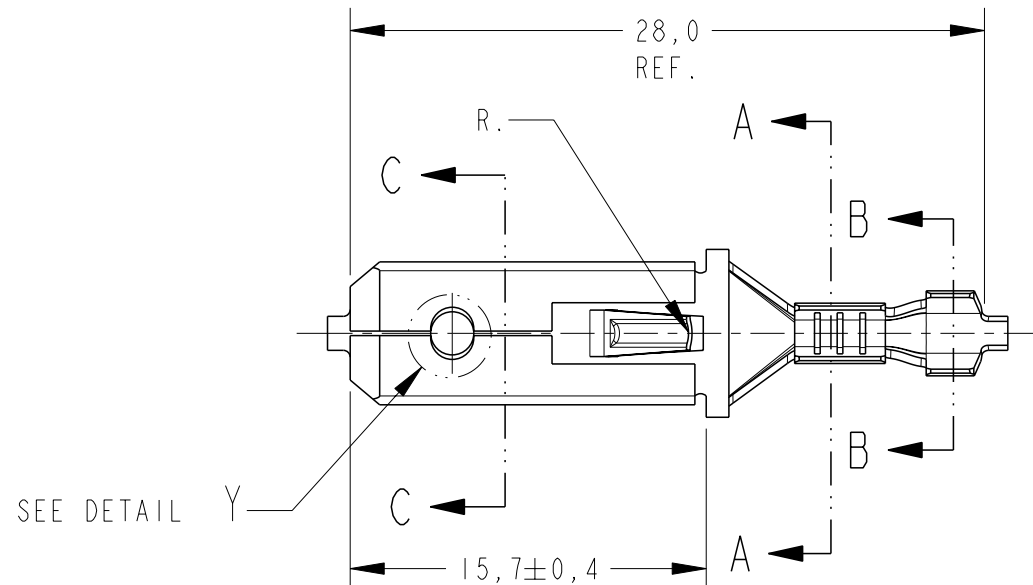


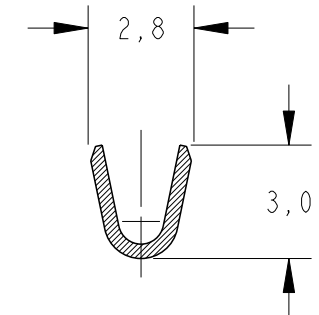
LOC AP DIST -

REVISIONS

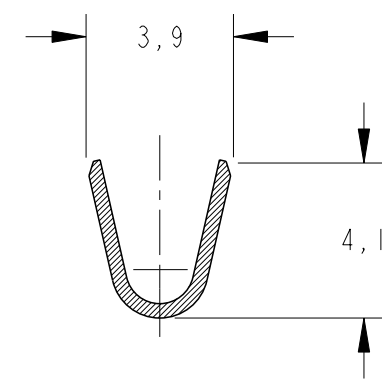
P	LTR	DESCRIPTION	DATE	DWN	APVD
	D4	REDRAW BY CAD	ECO-12-014149	20AUG2012	NCL DAO



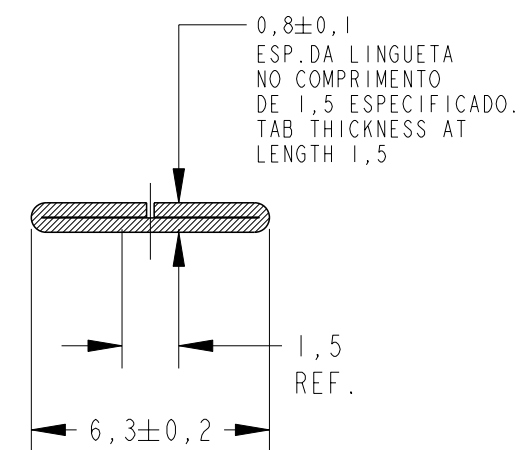
SEE DETAIL Y



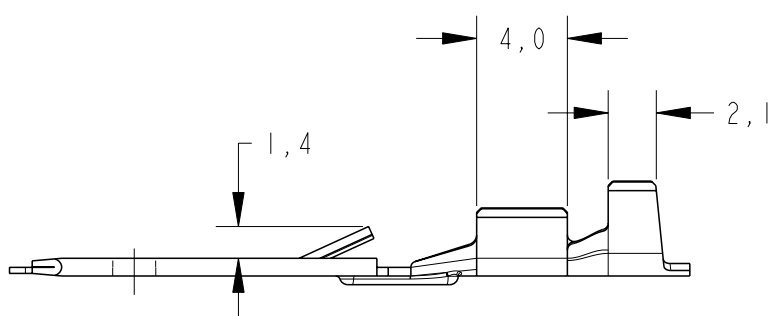
SECTION A-A SCALE 5:1



SECTION B-B SCALE 5:1



SECTION C-C SCALE 5:1



OBSOLETE	PRATEADO/SILVER PLATED	LATÃO / BRASS	880688 -7
OBSOLETE	PRÉ ESTANHADO/PRE-TINNED	BRONZE FOSF./PHOSP BRONZE	880688 -6
OBSOLETE	PRÉ ESTANHADO/PRE-TINNED	LATÃO / BRASS	880688 -5
OBSOLETE	ESTANHADO/TIN PLATED	BRONZE FOSF./PHOSP BRONZE	880688 -4
OBSOLETE	ESTANHADO/TIN PLATED	BRONZE FOSF./PHOSP BRONZE	880688 -3
	ESTANHADO/TIN PLATED	LATÃO / BRASS	880688 -2
		LATÃO / BRASS	880688 -1
	FINISH	MATERIAL	PART NUMBER

INS. RANGE	WIRE RANGE
∅ 2,0-3,3mm	0,5-1,0mm ²

THIS DRAWING IS A CONTROLLED DOCUMENT.

DWN NCLAPRESA 17JUL2012
 CHK JRGOLDSCHMIDT 17JUL2012
 APVD DAOLIVEIRA 17JUL2012

DIMENSIONS: mm

TOLERANCES UNLESS OTHERWISE SPECIFIED:
 0 PLC ±0,3
 1 PLC ±0,3
 2 PLC ±0,3
 3 PLC ±0,3
 4 PLC ±0,3
 ANGLES ±1°

MATERIAL SEE TABLE FINISH SEE TABLE

WEIGHT -

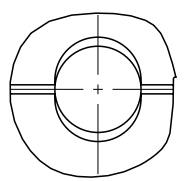
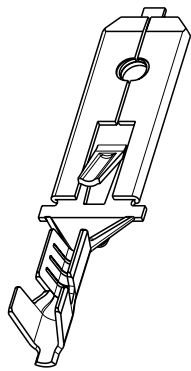
CUSTOMER DRAWING

STE TE Connectivity

NAME: -
 PRODUCT SPEC: -
 APPLICATION SPEC: -

SIZE: A3 CAGE CODE: 00779 DRAWING NO: C-880688 RESTRICTED TO: -

SCALE: 3:1 SHEET: 1 OF 1 REV: D4



DETAIL Y SCALE 6:1 CONSTRUÇÃO OPCIONAL OPTIONAL CONSTRUCTION





Компания «ЭлектроПласт» предлагает заключение долгосрочных отношений при поставках импортных электронных компонентов на взаимовыгодных условиях!

Наши преимущества:

- Оперативные поставки широкого спектра электронных компонентов отечественного и импортного производства напрямую от производителей и с крупнейших мировых складов;
- Поставка более 17-ти миллионов наименований электронных компонентов;
- Поставка сложных, дефицитных, либо снятых с производства позиций;
- Оперативные сроки поставки под заказ (от 5 рабочих дней);
- Экспресс доставка в любую точку России;
- Техническая поддержка проекта, помощь в подборе аналогов, поставка прототипов;
- Система менеджмента качества сертифицирована по Международному стандарту ISO 9001;
- Лицензия ФСБ на осуществление работ с использованием сведений, составляющих государственную тайну;
- Поставка специализированных компонентов (Xilinx, Altera, Analog Devices, Intersil, Interpoint, Microsemi, Aeroflex, Peregrine, Syfer, Eurofarad, Texas Instrument, Miteq, Cobham, E2V, MA-COM, Hittite, Mini-Circuits, General Dynamics и др.);

Помимо этого, одним из направлений компании «ЭлектроПласт» является направление «Источники питания». Мы предлагаем Вам помощь Конструкторского отдела:

- Подбор оптимального решения, техническое обоснование при выборе компонента;
- Подбор аналогов;
- Консультации по применению компонента;
- Поставка образцов и прототипов;
- Техническая поддержка проекта;
- Защита от снятия компонента с производства.



Как с нами связаться

Телефон: 8 (812) 309 58 32 (многоканальный)

Факс: 8 (812) 320-02-42

Электронная почта: org@eplast1.ru

Адрес: 198099, г. Санкт-Петербург, ул. Калинина, дом 2, корпус 4, литера А.