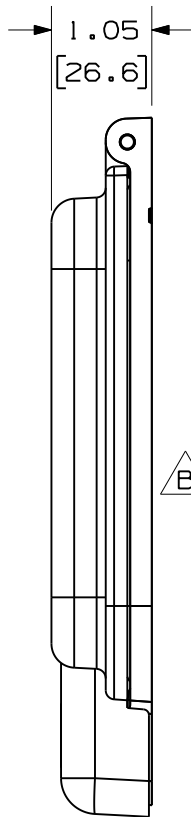
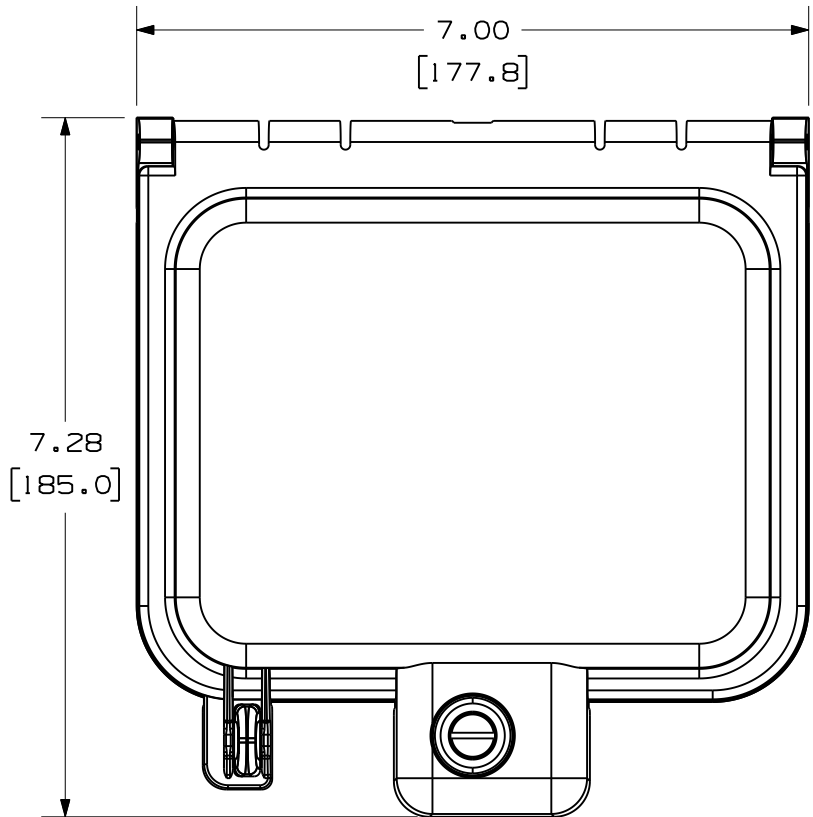


THIS COPY IS PROVIDED ON A RESTRICTED BASIS AND IS NOT TO BE USED IN ANY WAY DETRIMENTAL TO THE INTERESTS OF PANDUIT CORP.

PANDUIT P/N	WEIGHT
I APEWH	1.14 LB/EACH PC (516.5 g/EACH PC)



- NOTES:
1. SEE CURRENT CATALOG FOR ADDITIONAL PART NUMBER SUFFIXES TO INDICATE COLOR AND OR PACKAGE QUANTITY.
 2. SEE CATALOG FOR COMPLETE LIST OF PARTS APPLICABLE FOR USE WITH THIS PART.
 3. DIMENSIONS IN () ARE IN METRIC.
 4. PART INCLUDES:
 - 1- INDUSTRIALNET DATA ACCESS PORT
 - 1- 45mm X 45mm RECEPTACLE FACEPLATE
 - 1- 1/4-20 MOUNTING SCREW KIT (INCLUDES 4 SCREWS AND 4 HEX FLANGE NUTS WITH PAINT PIERCING SERRATIONS)
 5. OPTIONAL LABELS AVAILABLE.

RECOMMENDED INSERTS

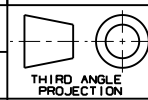
2 POSITION 1/3 INSERT	IAPHF2MWH-X
BLANK 1/3 INSERT	IAPHB2MWH-X
BLANK MODULE	IAPCMBWH-X

MODEL FILENAME	M03063A I / 01	SIZE A
DRAWING FILENAME	M03063A I _DC / 01B	

INDUSTRIALNET ACCESS PORT
WITH 45mm X 45mm RECEPTACLE
FACEPLATE CUSTOMER DRAWING



I.T. NUMBER	N/A
PRODUCT SPEC/ PKG SPEC	N/A
ASSY METHOD/ TEST METHOD	N/A
SCALE	NONE



ALL DIMENSIONS ARE GIVEN IN INCHES, UNLESS OTHERWISE SPECIFIED.
DIMENSIONAL TOLERANCES ARE:
(.X) ± (.XXX) ±.010(.3)
(.XX) ±.03(.8) ANGLES ±

DRAWN BY	BJN
DATE	10-1-09
CHK'D	JCO

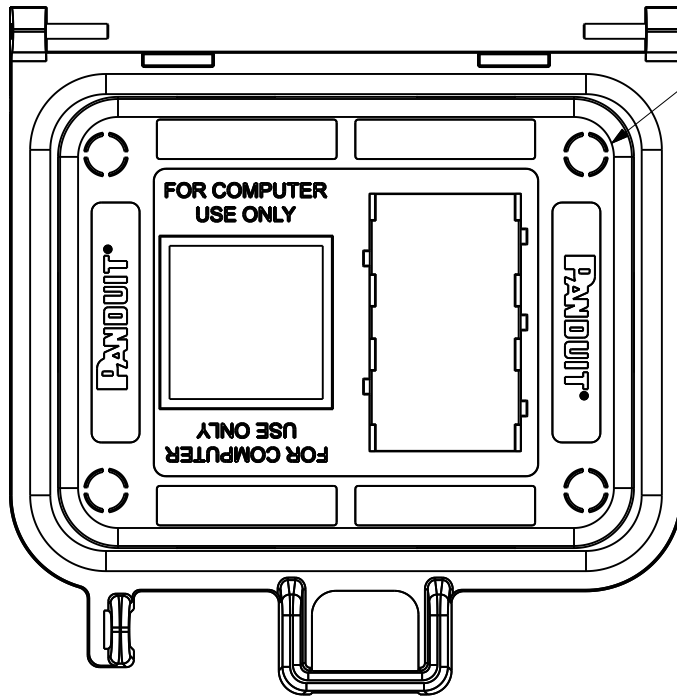
MAT'L
BASE: ALUMINUM
FACEPLATE: ABS
COVER: POLYCARBONATE

PART NO.	I APEWH
DRAWING NO.	03063-35 SHEET 1 OF 2

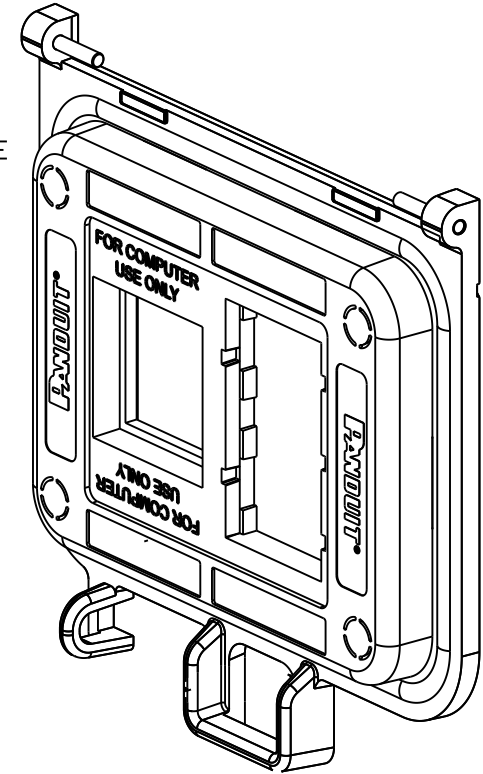
REV	DATE	BY	CHK	DESCRIPTION	ECN	R	CUST	SUP	OTH
2	5-14-10	BJN	JCO	C. ADDED RECOMMENDED INSERTS TABLE	03063-35	JCO	JCO		
1	2-2-10	BJN	JCO	B. ADDED NOTE 5 A. UPDATED CAD MODEL TO REV 01	03063-35	JCO	JCO		
R	10-1-09	BJN	JCO	RELEASED TO PRODUCTION	03063-35	JCO	JCO		

THIS COPY IS PROVIDED ON A RESTRICTED BASIS AND IS NOT TO BE USED IN ANY WAY DETRIMENTAL TO THE INTERESTS OF PANDUIT CORP.

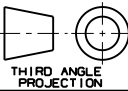
VIEWS SHOWN WITH ALL COMPONENTS INSTALL.
COVER REMOVED FOR CLARITY.



INDUSTRIALNET DATA
ACCESS PORT FACEPLATE



REV	DATE	BY	CHK	DESCRIPTION	ECN	R	CUST	SUP	OTH
2	5-14-10	BJN	JCO	SEE SHEET 1 FOR REVISION HISTORY	03063-35	JCO	JCO		
1	2-2-10	BJN	JCO	SEE SHEET 1 FOR REVISION HISTORY	03063-35	JCO	JCO		
R	10-1-09	BJN	JCO	SEE SHEET 1 FOR REVISION HISTORY	03063-35	JCO	JCO		

MODEL FILENAME M03063A1/01		SIZE A
DRAWING FILENAME M03063A1_DC/01B		
INDUSTRIALNET ACCESS PORT WITH 45mm x 45mm RECEPTACLE FACEPLATE CUSTOMER DRAWING		
PANDUIT TINLEY PARK, IL 60487		I.T. NUMBER N/A
		PRODUCT SPEC/ PKG SPEC N/A
 <p>THIRD ANGLE PROJECTION</p>		ASSY METHOD/ TEST METHOD N/A
		SCALE NONE
DRAWN BY BJN	REVIEW DRAWING NUMBERS	PART NO. 1APEWH
DATE 10-1-09	MAT'L SEE SHEET 1 OF 2	DRAWING NO. 03063-35 SHEET 2 OF 2
CHK'D JCO		



Компания «ЭлектроПласт» предлагает заключение долгосрочных отношений при поставках импортных электронных компонентов на взаимовыгодных условиях!

Наши преимущества:

- Оперативные поставки широкого спектра электронных компонентов отечественного и импортного производства напрямую от производителей и с крупнейших мировых складов;
- Поставка более 17-ти миллионов наименований электронных компонентов;
- Поставка сложных, дефицитных, либо снятых с производства позиций;
- Оперативные сроки поставки под заказ (от 5 рабочих дней);
- Экспресс доставка в любую точку России;
- Техническая поддержка проекта, помощь в подборе аналогов, поставка прототипов;
- Система менеджмента качества сертифицирована по Международному стандарту ISO 9001;
- Лицензия ФСБ на осуществление работ с использованием сведений, составляющих государственную тайну;
- Поставка специализированных компонентов (Xilinx, Altera, Analog Devices, Intersil, Interpoint, Microsemi, Aeroflex, Peregrine, Syfer, Eurofarad, Texas Instrument, Miteq, Cobham, E2V, MA-COM, Hittite, Mini-Circuits, General Dynamics и др.);

Помимо этого, одним из направлений компании «ЭлектроПласт» является направление «Источники питания». Мы предлагаем Вам помощь Конструкторского отдела:

- Подбор оптимального решения, техническое обоснование при выборе компонента;
- Подбор аналогов;
- Консультации по применению компонента;
- Поставка образцов и прототипов;
- Техническая поддержка проекта;
- Защита от снятия компонента с производства.



Как с нами связаться

Телефон: 8 (812) 309 58 32 (многоканальный)

Факс: 8 (812) 320-02-42

Электронная почта: org@eplast1.ru

Адрес: 198099, г. Санкт-Петербург, ул. Калинина, дом 2, корпус 4, литера А.