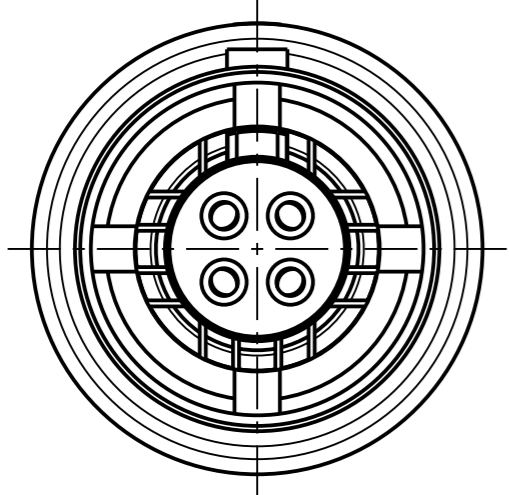


Fuer diese Unterlage behalten wir uns alle Rechte vor, auch fuer den Fall der Patenterteilung oder Gebrauchsmustererteilung. Sie darf ohne unsere vorherige schriftliche Zustimmung weder vervielfaeltigt noch sonstwie benutzt, noch Dritten zuganglich gemacht werden.

Nur rot gestempelte oder auf Laufkarte gedruckte Dokumente unterliegen dem Aenderungsdienst und sind zur Fertigung freigegeben. Only red stamped or on jobcard printed documents are managed. These documents are approved for production.

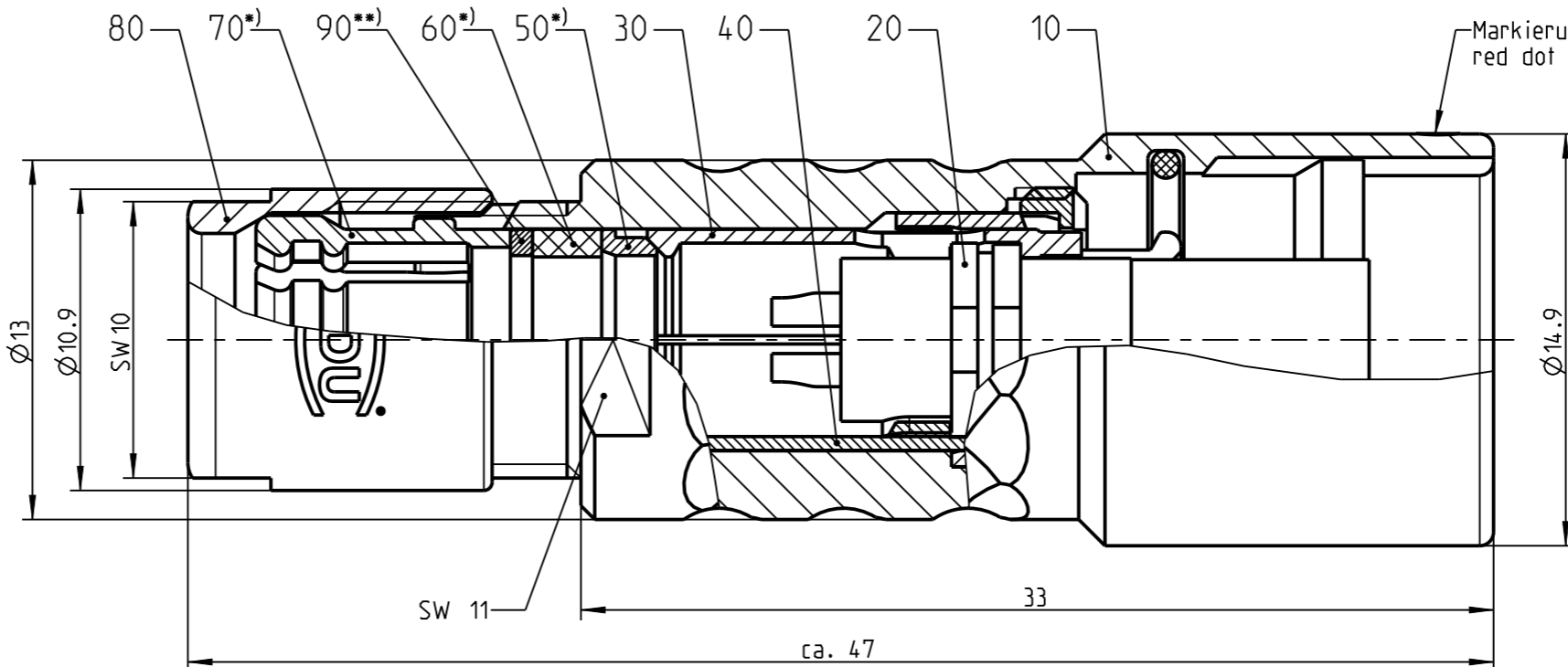
All Rights reserved, including possible patents or trademarks. Documents shall not be provided to a third party or duplicated in any form without prior written permission.

CAD: Creo Parametric

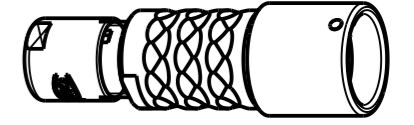
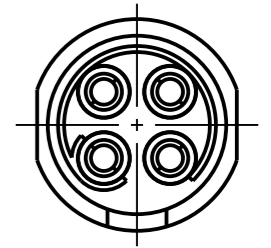


K11KOC - ---

Anzugsdrehmoment: 1.0 Nm  
torque value:

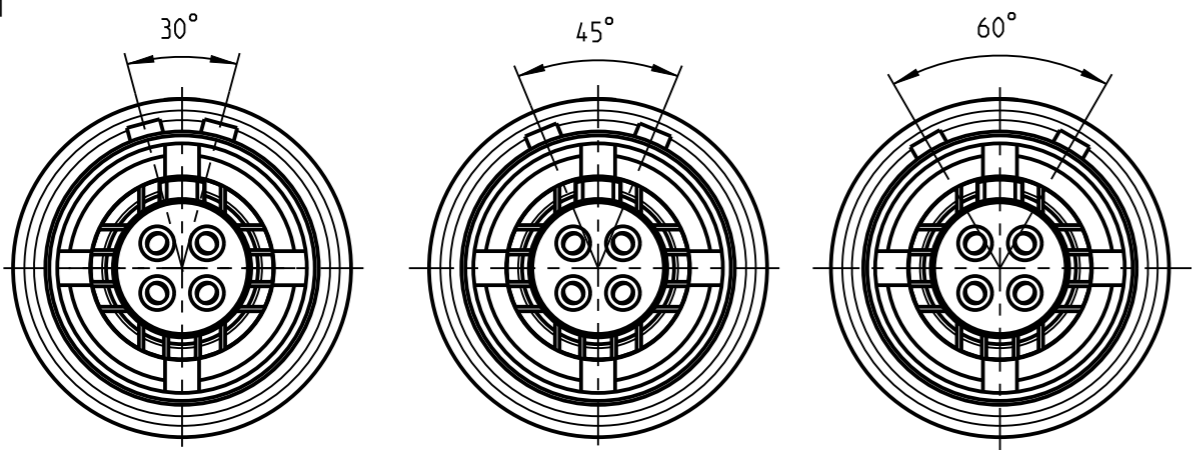


Nur Einsatz dargestellt  
View only insert



1:1

Weitere Kodierungen in Richtung "A":  
further codings in direction "A":  
3:1

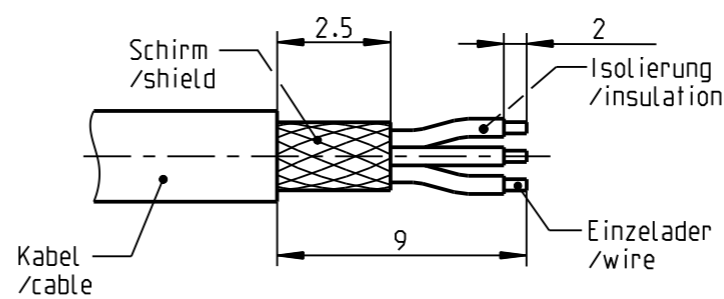


K11KAC - ---

K11KCC - ---

K11KFC - ---

empfohlene Abisolierlaenge  
/recommended cable preparation



\*) Darstellung nur Beispiel  
figure on only for example

\*\*\*) Scheibe nur bei Kabel-Ø ≤ 4.5mm  
washer only at cable-Ø ≤ 4.5mm

|                     |                  |
|---------------------|------------------|
| K11K_C-P04LJGO-7000 | > 6.5 - 7.0 mm   |
| K11K_C-P04LJGO-6500 | > 6.0 - 6.5 mm   |
| K11K_C-P04LJGO-6000 | > 5.5 - 6.0 mm   |
| K11K_C-P04LJGO-5500 | > 5.0 - 5.5 mm   |
| K11K_C-P04LJGO-5000 | > 4.5 - 5.0 mm   |
| K11K_C-P04LJGO-4500 | > 4.0 - 4.5 mm   |
| K11K_C-P04LJGO-4000 | > 3.5 - 4.0 mm   |
| K11K_C-P04LJGO-3500 | > 3.0 - 3.5 mm   |
| K11K_C-P04LJGO-3000 | > 2.5 - 3.0 mm   |
| K11K_C-P04LJGO-2500 | > 2.0 - 2.5 mm   |
| K11K_C-P04LJGO-2000 | > 1.5 - 2.0 mm   |
| K11K_C-P04LJGO-1500 | > 1.0 - 1.5 mm   |
| Oxaion-ID           | KabelØ<br>cableØ |

Technische Daten/Technical Data:

|                                                                            |                                      |                                                                 |                                          |
|----------------------------------------------------------------------------|--------------------------------------|-----------------------------------------------------------------|------------------------------------------|
| Werkstoffe/Materials:<br>Gehaeuse/Housing:                                 | Cu-Legierung<br>/cu-alloy            | KontaktØ/ContactØ:<br>Anschluß/Termination:<br>Loet/solder      | Ø0.9 mm<br>0.38mm <sup>2</sup><br>AWG 22 |
| Kontakte/Contacts:                                                         | Cu-Legierung<br>/cu-alloy            | Pruefspannung/Test Voltage:                                     | 1.5 kV AC (SAE AS 13441)                 |
| Isolierkoerper/Insulation Body:                                            | PEEK                                 | Strombelastung/Current Load:<br>Einzelkontakte/single contacts: | 7.5 A                                    |
| Oberflaechen/Surfaces:<br>Gehaeuse/Housing:                                | matt verchromt<br>matt chrome-plated |                                                                 |                                          |
| Kontakte/Contacts:                                                         | gal. Au                              |                                                                 |                                          |
| Schutzart/Protection class:<br>im gesteckten Zustand<br>/plugged condition | IP 68                                |                                                                 |                                          |

Bei den hier dargestellten ODU-Steckverbindern handelt es sich nach DIN EN 61984:2009 um Steckverbinder ohne Schaltleistung (COC) !  
/the pictured ODU-connectors are in relation to DIN EN 61984:2009 connectors without switching capacity (COC) !

|                                                                                                 |                                              |                                          |                                    |
|-------------------------------------------------------------------------------------------------|----------------------------------------------|------------------------------------------|------------------------------------|
|                                                                                                 |                                              | Benennung/description:<br>Kabelteil cpl. | Werkstoff:<br>material:<br>see BOM |
| Allgmeintoleranz/general tol.:<br>DIN ISO 2768-mH<br>Tolerierung / Tolerancing:<br>DIN ISO 8015 |                                              | CAD-Nr.:<br>design-ID:<br>00159719       | Maßstab:<br>scale:<br>4:1          |
| Status/state:<br>Approved                                                                       | Version:<br>revision:<br>-                   | Teile-ID:<br>part-ID:                    | Format:<br>size:<br>A3             |
| Erstellt/prepared<br>29.03.2019<br>tschroedl                                                    | Geaendert/revised<br>29.03.2019<br>tschroedl | Oxaion-Nr.:<br>K11K_C-P04LJGO-__00       | Einheit:<br>dim.:<br>mm            |
| Freigabe/released<br>01.04.2019<br>rtrager                                                      | ODU-MUEHL DORF<br>Datum/date                 | Ursprung/origin.:                        | Bl.:<br>sheet: 1                   |



Компания «ЭлектроПласт» предлагает заключение долгосрочных отношений при поставках импортных электронных компонентов на взаимовыгодных условиях!

Наши преимущества:

- Оперативные поставки широкого спектра электронных компонентов отечественного и импортного производства напрямую от производителей и с крупнейших мировых складов;
- Поставка более 17-ти миллионов наименований электронных компонентов;
- Поставка сложных, дефицитных, либо снятых с производства позиций;
- Оперативные сроки поставки под заказ (от 5 рабочих дней);
- Экспресс доставка в любую точку России;
- Техническая поддержка проекта, помощь в подборе аналогов, поставка прототипов;
- Система менеджмента качества сертифицирована по Международному стандарту ISO 9001;
- Лицензия ФСБ на осуществление работ с использованием сведений, составляющих государственную тайну;
- Поставка специализированных компонентов (Xilinx, Altera, Analog Devices, Intersil, Interpoint, Microsemi, Aeroflex, Peregrine, Syfer, Eurofarad, Texas Instrument, Miteq, Cobham, E2V, MA-COM, Hittite, Mini-Circuits, General Dynamics и др.);

Помимо этого, одним из направлений компании «ЭлектроПласт» является направление «Источники питания». Мы предлагаем Вам помощь Конструкторского отдела:

- Подбор оптимального решения, техническое обоснование при выборе компонента;
- Подбор аналогов;
- Консультации по применению компонента;
- Поставка образцов и прототипов;
- Техническая поддержка проекта;
- Защита от снятия компонента с производства.



#### Как с нами связаться

**Телефон:** 8 (812) 309 58 32 (многоканальный)

**Факс:** 8 (812) 320-02-42

**Электронная почта:** [org@eplast1.ru](mailto:org@eplast1.ru)

**Адрес:** 198099, г. Санкт-Петербург, ул. Калинина, дом 2, корпус 4, литера А.