

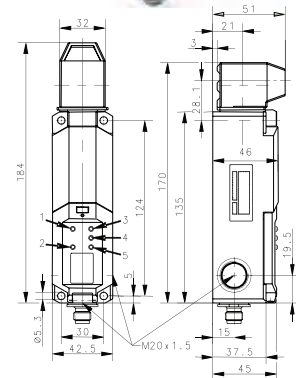
Intelligent Locking, Hinged and Rope Pull Switches

ASi SLK

With the ASI SLK BERNSTEIN offers a switch with interlock function and integrated Safety at Work interface.
 You can choose the functional principle, i.e. spring and magnet latching device.
 LED integrated in the switches indicate the bus status.
 The inserted actuator and the status of the latching device are also indicated by LEDs.
 The LEDs can also be optionally controlled via the PLC.



| M12-connection | Direct connection |
|--|-------------------|
| 607.3200.058 ASI-SLK-F-R1 (Spring Latching / Normally Locked) | - - |
| 607.3200.057 ASI-SLK-M-R0 (Magnetic Latching / Normally Unlocked) | - - |

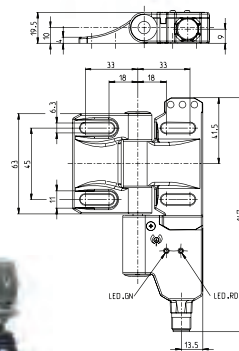


ASi SHS

With the SHS3 BERNSTEIN offers the only safety hinge switch with AS interface Safety at Work.
 As on the standard hinge, after adjustment, the user can correct the switching point with the integrated fine adjustment system.
 When converting a system you can redefine the switching point with the aid of a change kit.



| M12-connection | Direct connection |
|--------------------------------------|-------------------|
| 607.3200.011 ASI SHS3 SA R | - - |
| 607.3200.013 ASI SHS3 SR R | - - |

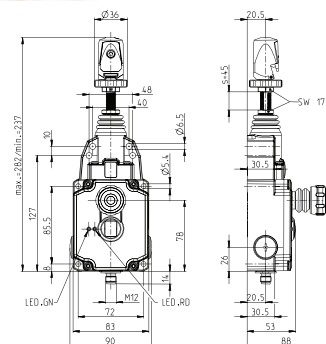


ASi SRM

Cable span lengths of up to 37.5 meters are possible with the SRM...175 (see information under Safety Cable Pull Switches).
 As in the standard range, the Q variant features the quick-connect head that drastically reduces the cable installation time.



| M12-connection | Direct connection |
|--|-------------------|
| 607.3200.007 ASI SR M-FF-175 | - - |
| 607.3200.008 ASI SR M-FF-300 | - - |



Drawing dimensions in mm



Компания «ЭлектроПласт» предлагает заключение долгосрочных отношений при поставках импортных электронных компонентов на взаимовыгодных условиях!

Наши преимущества:

- Оперативные поставки широкого спектра электронных компонентов отечественного и импортного производства напрямую от производителей и с крупнейших мировых складов;
- Поставка более 17-ти миллионов наименований электронных компонентов;
- Поставка сложных, дефицитных, либо снятых с производства позиций;
- Оперативные сроки поставки под заказ (от 5 рабочих дней);
- Экспресс доставка в любую точку России;
- Техническая поддержка проекта, помощь в подборе аналогов, поставка прототипов;
- Система менеджмента качества сертифицирована по Международному стандарту ISO 9001;
- Лицензия ФСБ на осуществление работ с использованием сведений, составляющих государственную тайну;
- Поставка специализированных компонентов (Xilinx, Altera, Analog Devices, Intersil, Interpoint, Microsemi, Aeroflex, Peregrine, Syfer, Eurofarad, Texas Instrument, Miteq, Cobham, E2V, MA-COM, Hittite, Mini-Circuits, General Dynamics и др.);

Помимо этого, одним из направлений компании «ЭлектроПласт» является направление «Источники питания». Мы предлагаем Вам помощь Конструкторского отдела:

- Подбор оптимального решения, техническое обоснование при выборе компонента;
- Подбор аналогов;
- Консультации по применению компонента;
- Поставка образцов и прототипов;
- Техническая поддержка проекта;
- Защита от снятия компонента с производства.



Как с нами связаться

Телефон: 8 (812) 309 58 32 (многоканальный)

Факс: 8 (812) 320-02-42

Электронная почта: org@eplast1.ru

Адрес: 198099, г. Санкт-Петербург, ул. Калинина, дом 2, корпус 4, литера А.