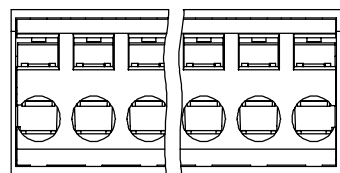
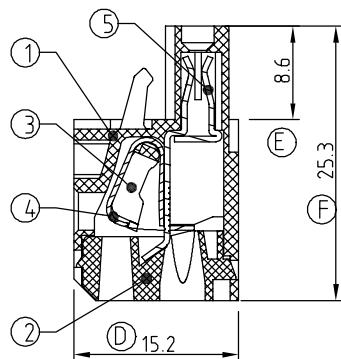
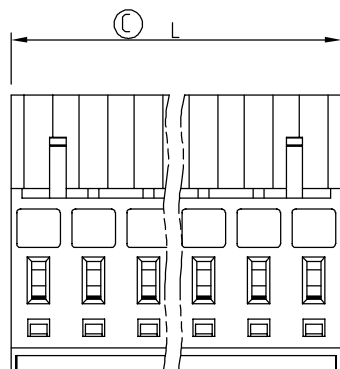


2P mark



SIGN	DATE	DESCRIPTION	APPROVER
△	02/01'07	Part No. is changed.	Aaron
△	09.4.27	Part No. wire strip ,operating temperature are changed.	JODY
△	11/25'09	The Grey code changed from RAL7004/P to RAL7035/D	Kind
△	03/13'10	Add the 2P mark	RUNNER
△	04/08'10	Get rid of the rib	RUNNER

THIS IS CAD DRAWING, DO NOT REVISE MANUALLY!!!

Material:

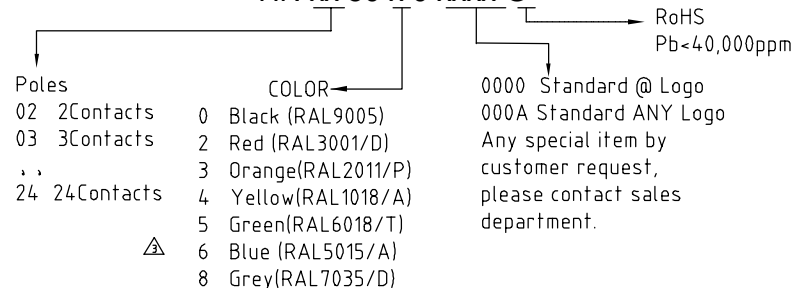
- Item 1 Terminal body:Thermoplastic (UL94V-0)
- Item 2 Terminal cover:Thermoplastic (UL94V-0)
- Item 3 Insulating spacer:Thermoplastic (UL94V-0)
- Item 4 Female contact:PhBz (CuSn) Tin plated
- Item 5 Wire guard:Stainless Steel

Electrical: cULus

- Voltage rating: 300VAC
- Current rating: 10A
- Wire range:
- Solid wire(AWG): 12-26
- Stranded wire(AWG): 14-26
- Wire strip length: 9-10mm
- Withstanding Voltage: 1.6KV
- Operating temperature: -40°C to +115°C
- Soldering temperature:
- Safety Approval:

PART NO.

HN xx 50 x 0 xxxx G △ △



POLES	DIM L	DIM B	TOLERANCE	POLES	DIM L	DIM B	TOLERANCE
2P	10.16	5.08	+0.15 -0.15	13P	66.04	60.96	+0.35 -0.35
3P	15.24	10.16		14P	71.12	66.04	
4P	20.32	15.24		15P	76.20	71.12	
5P	25.40	20.32		16P	81.28	76.20	
6P	30.48	25.40		17P	86.36	81.28	
7P	35.56	30.48	+0.25 -0.25	18P	91.44	86.36	+0.40 -0.40
8P	40.64	35.56		19P	96.52	91.44	
9P	45.72	40.64		20P	101.60	96.52	
10P	50.80	45.72		21P	106.68	101.60	
11P	55.88	50.80		22P	111.76	106.68	
12P	60.96	55.88		23P	116.84	111.76	
				24P	121.92	116.84	

ANYTEK				CUSTOMER COPY			
ALL RIGHTS RESERVED. REPRODUCTION OR ISSUE TO THIRD PARTIES IN ANY FORM WHATSOEVER IS NOT PERMITTED WITHOUT WRITTEN AUTHORITY FROM THE PROPRIETOR. PROPERTY OF ANYTEK TECHNOLOGY CO., LTD							
TITLE		HN 5.08 SERIES WITHOUT FLANGE					
PART NO.	HNxx50x0xxxxG			DWG NO.	8HN001		
APPROVED	CHECKED	DESIGNED	DRAWN	CUST NO.	Tolerance		
		Runner 2010.04.08	Aaron 2009.06.18		X. ±0.50		
					X.X ±0.30		
					X.XX ±0.10		
					X° ±1°		
				SHEET: 01/01		REV.: H	



Компания «ЭлектроПласт» предлагает заключение долгосрочных отношений при поставках импортных электронных компонентов на взаимовыгодных условиях!

Наши преимущества:

- Оперативные поставки широкого спектра электронных компонентов отечественного и импортного производства напрямую от производителей и с крупнейших мировых складов;
- Поставка более 17-ти миллионов наименований электронных компонентов;
- Поставка сложных, дефицитных, либо снятых с производства позиций;
- Оперативные сроки поставки под заказ (от 5 рабочих дней);
- Экспресс доставка в любую точку России;
- Техническая поддержка проекта, помощь в подборе аналогов, поставка прототипов;
- Система менеджмента качества сертифицирована по Международному стандарту ISO 9001;
- Лицензия ФСБ на осуществление работ с использованием сведений, составляющих государственную тайну;
- Поставка специализированных компонентов (Xilinx, Altera, Analog Devices, Intersil, Interpoint, Microsemi, Aeroflex, Peregrine, Syfer, Eurofarad, Texas Instrument, Miteq, Cobham, E2V, MA-COM, Hittite, Mini-Circuits, General Dynamics и др.);

Помимо этого, одним из направлений компании «ЭлектроПласт» является направление «Источники питания». Мы предлагаем Вам помощь Конструкторского отдела:

- Подбор оптимального решения, техническое обоснование при выборе компонента;
- Подбор аналогов;
- Консультации по применению компонента;
- Поставка образцов и прототипов;
- Техническая поддержка проекта;
- Защита от снятия компонента с производства.



Как с нами связаться

Телефон: 8 (812) 309 58 32 (многоканальный)

Факс: 8 (812) 320-02-42

Электронная почта: org@eplast1.ru

Адрес: 198099, г. Санкт-Петербург, ул. Калинина, дом 2, корпус 4, литера А.