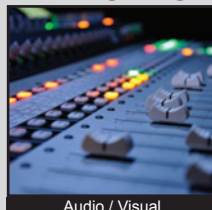


# PV0 SERIES ANTI-VANDAL SWITCH

ANTI-VANDAL SWITCHES  
DETECTOR SWITCHES  
DIP SWITCHES  
KEYLOCK SWITCHES  
NAVIGATION SWITCHES  
PUSHBUTTON SWITCHES  
ROCKER SWITCHES  
ROTARY SWITCHES  
SLIDE SWITCHES  
SNAP ACTION SWITCHES  
TACTILE SWITCHES  
TOGGLE SWITCHES  
CAP OPTIONS



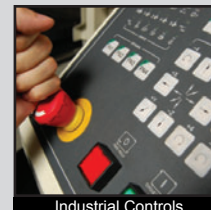
## APPLICATIONS / MARKETS



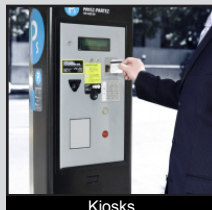
Audio / Visual



Security Devices



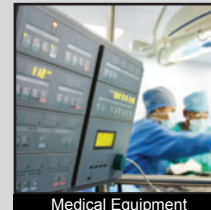
Industrial Controls



Kiosks



Electrical Housewares



Medical Equipment

# RoHS

## SPECIFICATIONS

**Electrical Rating:** 2A, 48VDC  
**Mechanical Life:** 1,000,000 Cycles  
**Electrical Life:** 50,000 Cycles  
**Contact Resistance:** 50mΩ Max.  
**Insulation Resistance:** 1000 MΩ Min.  
**Dielectric Strength:** 2,000VAC  
**Operating/Storage Temperature:** -20°C to 55°C  
**Travel:** 1.50mm  
**Moisture Protection:** IP65  
**Contact Arrangement:** SPST Off-(On)  
**Actuation Force:** 4 N  
**Panel Thickness:** 1-6mm  
**Mounting Nut Torque:** 5-14Nm

## FEATURES & BENEFITS

- 12.2mm panel cutout
- Ring or dot illumination options
- Multiple LED color options
- IP65 rated

## PART NUMBER CONFIGURATOR

| Series                           | Actuator Options                      | Terminal Options                        | Function Options                             | Rating Options                             | Body Finish Options                              | Actuator Finish Options                          | Contact Material Options                   | Lens Style Options                                  | LED-Color Options                                   | Illumination Voltage Options                        |
|----------------------------------|---------------------------------------|---|--|--|--|--|--|---|---|---|
| <input type="text" value="PV0"/> | <input type="text" value="H - High"/> | <input type="text" value="2 - Solder"/> | <input type="text" value="4 - Off - (On)*"/> | <input type="text" value="0 - 2A, 48VDC"/> | <input type="text" value="S - Stainless Steel"/> | <input type="text" value="S - Stainless Steel"/> | <input type="text" value="NONE - Silver"/> | <input type="text" value="NONE - Non-Illuminated"/> | <input type="text" value="NONE - Non-Illuminated"/> | <input type="text" value="NONE - Non-Illuminated"/> |
|                                  |                                       |   |  |  | <input type="text" value="1 - Black Anodized"/>  | <input type="text" value="1 - Black Anodized"/>  | <input type="text" value="G - Gold"/>      | <input type="text" value="2 - Dot Illumination"/>   | <input type="text" value="0 - White"/>              | <input type="text" value="1 - Base Voltage†"/>      |
|                                  |                                       |   |  |  |  |  |  | <input type="text" value="3 - Ring Illumination"/>  | <input type="text" value="1 - Red"/>                |   |
|                                  |                                       |   |  |  |  |  |  | <input type="text" value="4 - Blue"/>               | <input type="text" value="2 - Orange"/>             |   |
|                                  |                                       |   |  |  |  |  |  | <input type="text" value="5 - Yellow"/>             | <input type="text" value="3 - Green"/>              |   |
|                                  |                                       |   |  |  |  |  |  |   | <input type="text" value="4 - Blue"/>               |   |
|                                  |                                       |   |  |  |  |  |  |   | <input type="text" value="5 - Yellow"/>             |   |

### NOTES:

\* (ON) Denotes function is momentary

† Base voltage on LEDs:

1.8V @ 20mA for Red, Yellow and Orange LED colors

2.8V @ 20mA for Blue, Green and White LED colors

Specifications subject to change without notice



**E-SWITCH®**

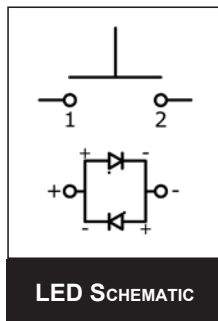
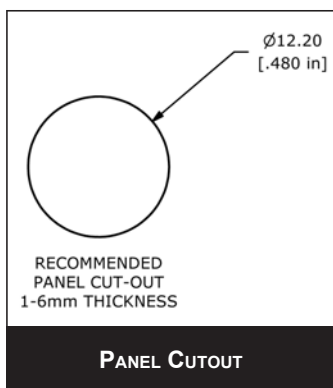
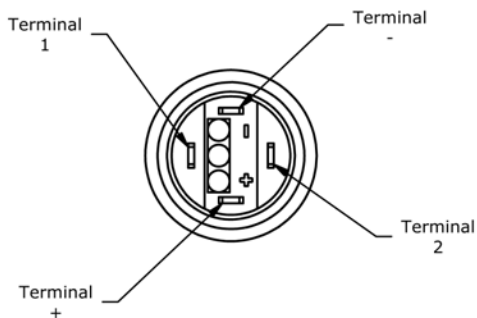
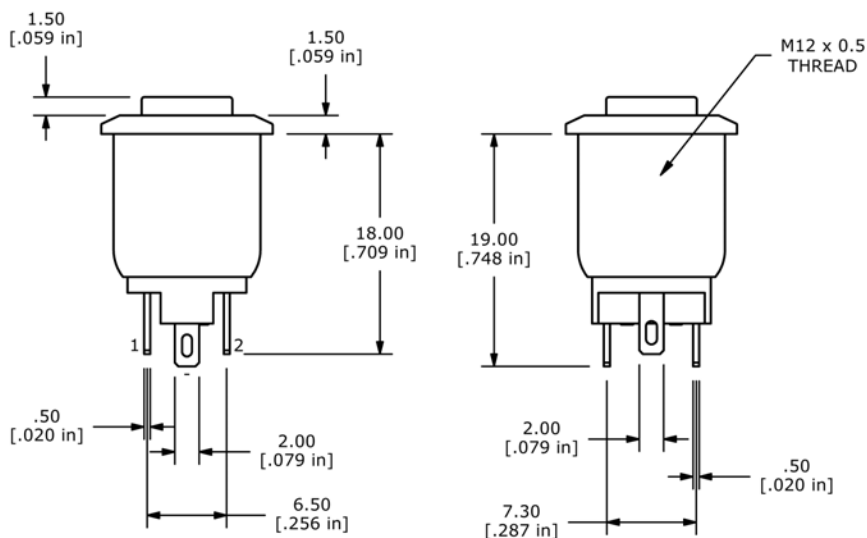
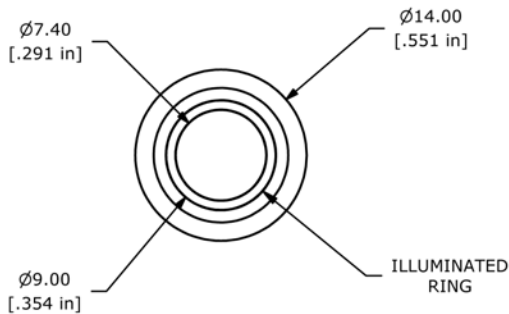
www.e-switch.com

800.867.2717

2

# PV0 SERIES ANTI-VANDAL SWITCH

## RING ILLUMINATION

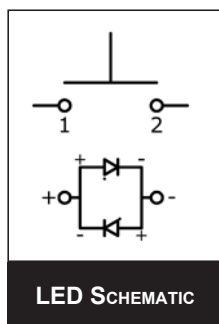
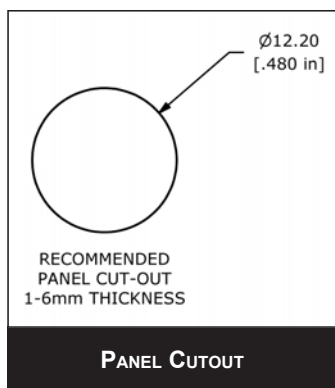
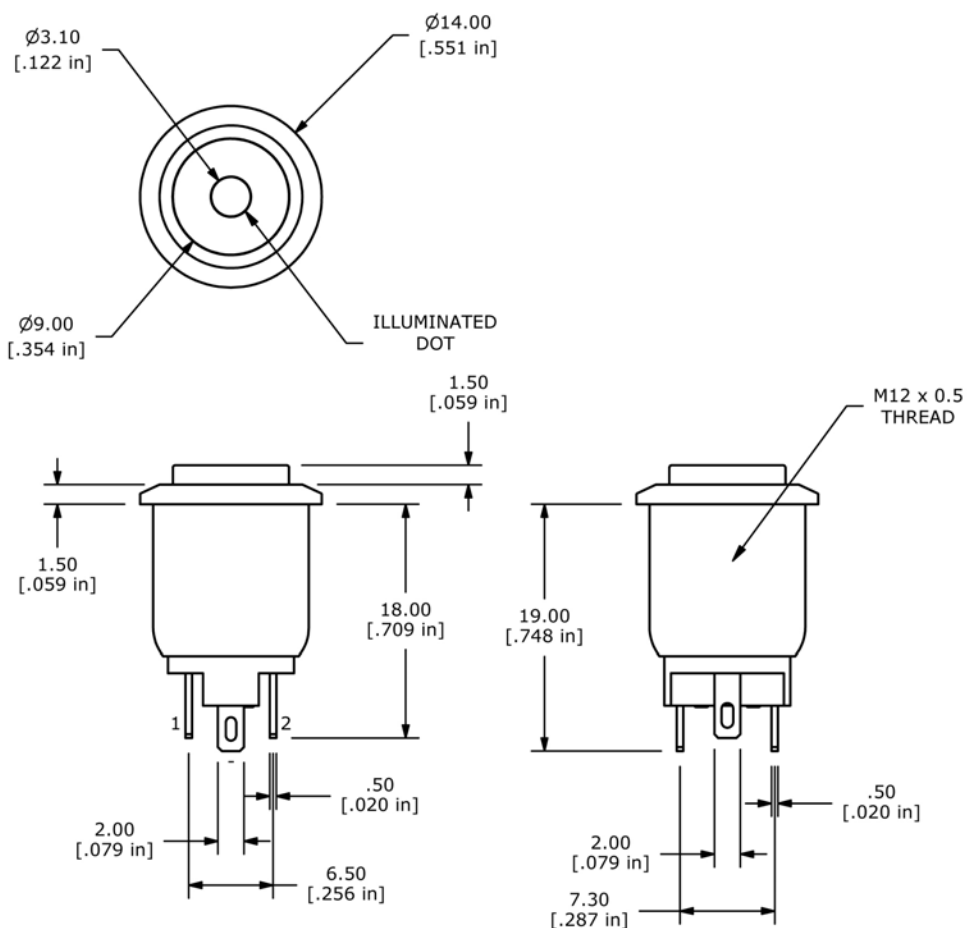


- ANTI-VANDAL SWITCHES
- DETECTOR SWITCHES
- DIP SWITCHES
- KEYLOCK SWITCHES
- NAVIGATION SWITCHES
- PUSHBUTTON SWITCHES
- ROCKER SWITCHES
- ROTARY SWITCHES
- SLIDE SWITCHES
- SNAP ACTION SWITCHES
- TACTILE SWITCHES
- TOGGLE SWITCHES
- CAP OPTIONS



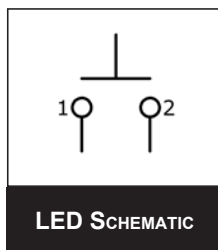
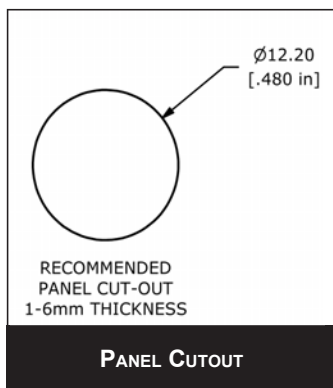
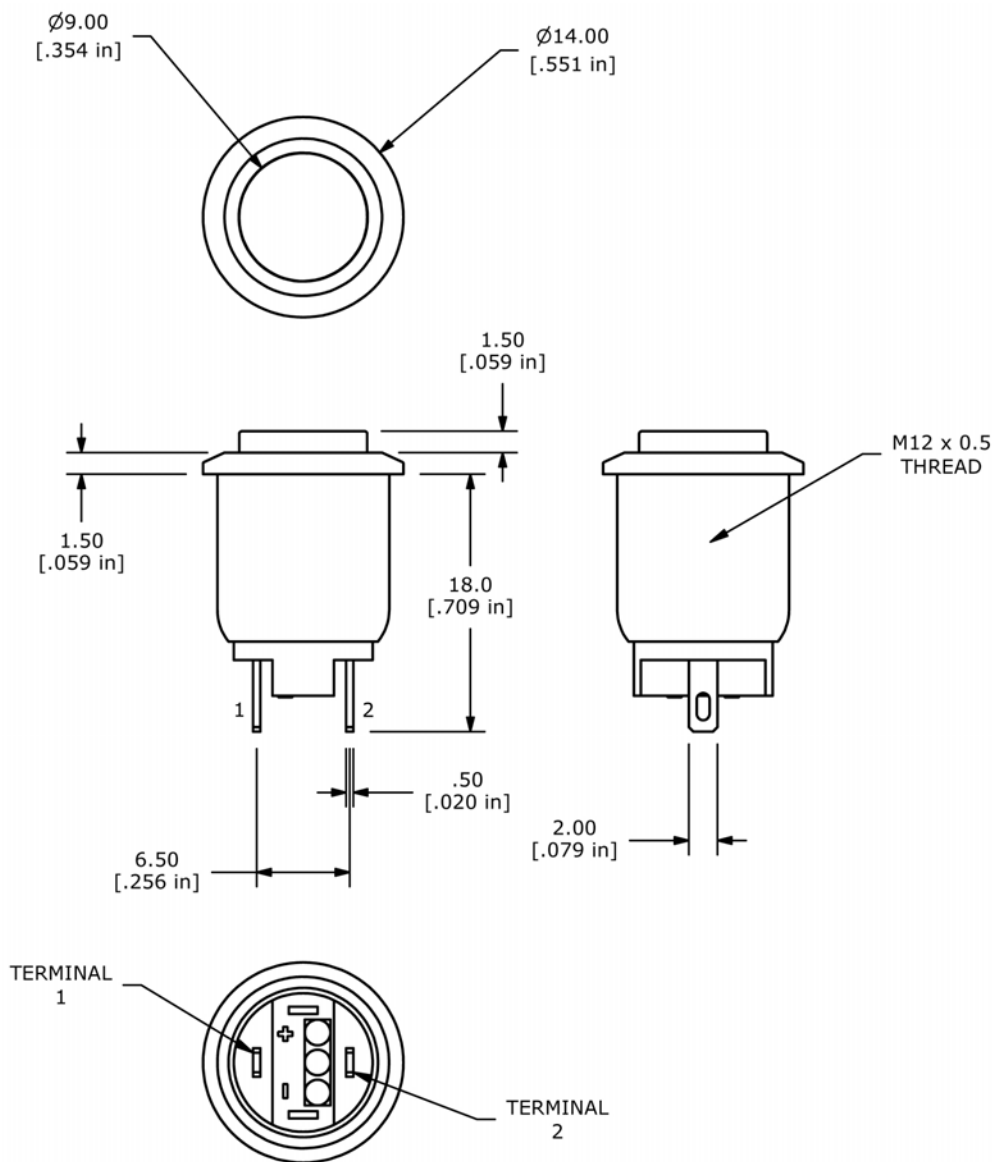
# PV0 SERIES ANTI-VANDAL SWITCH

## DOT ILLUMINATION



# PV0 SERIES ANTI-VANDAL SWITCH

NON-ILLUMINATED



- ANTI-VANDAL SWITCHES
- DETECTOR SWITCHES
- DIP SWITCHES
- KEYLOCK SWITCHES
- NAVIGATION SWITCHES
- PUSHBUTTON SWITCHES
- ROCKER SWITCHES
- ROTARY SWITCHES
- SLIDE SWITCHES
- SNAP ACTION SWITCHES
- TACTILE SWITCHES
- TOGGLE SWITCHES
- CAP OPTIONS



Компания «ЭлектроПласт» предлагает заключение долгосрочных отношений при поставках импортных электронных компонентов на взаимовыгодных условиях!

Наши преимущества:

- Оперативные поставки широкого спектра электронных компонентов отечественного и импортного производства напрямую от производителей и с крупнейших мировых складов;
- Поставка более 17-ти миллионов наименований электронных компонентов;
- Поставка сложных, дефицитных, либо снятых с производства позиций;
- Оперативные сроки поставки под заказ (от 5 рабочих дней);
- Экспресс доставка в любую точку России;
- Техническая поддержка проекта, помощь в подборе аналогов, поставка прототипов;
- Система менеджмента качества сертифицирована по Международному стандарту ISO 9001;
- Лицензия ФСБ на осуществление работ с использованием сведений, составляющих государственную тайну;
- Поставка специализированных компонентов (Xilinx, Altera, Analog Devices, Intersil, Interpoint, Microsemi, Aeroflex, Peregrine, Syfer, Eurofarad, Texas Instrument, Miteq, Cobham, E2V, MA-COM, Hittite, Mini-Circuits, General Dynamics и др.);

Помимо этого, одним из направлений компании «ЭлектроПласт» является направление «Источники питания». Мы предлагаем Вам помощь Конструкторского отдела:

- Подбор оптимального решения, техническое обоснование при выборе компонента;
- Подбор аналогов;
- Консультации по применению компонента;
- Поставка образцов и прототипов;
- Техническая поддержка проекта;
- Защита от снятия компонента с производства.



#### Как с нами связаться

**Телефон:** 8 (812) 309 58 32 (многоканальный)

**Факс:** 8 (812) 320-02-42

**Электронная почта:** [org@eplast1.ru](mailto:org@eplast1.ru)

**Адрес:** 198099, г. Санкт-Петербург, ул. Калинина, дом 2, корпус 4, литера А.