

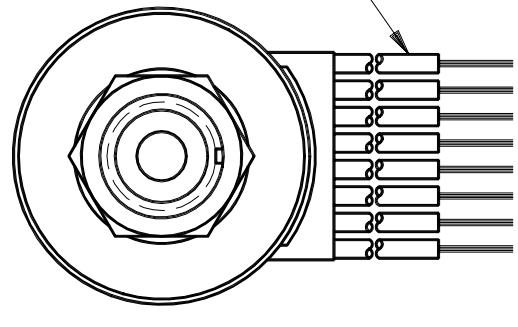
4EN88-6

SWITCH -- ENCLOSED

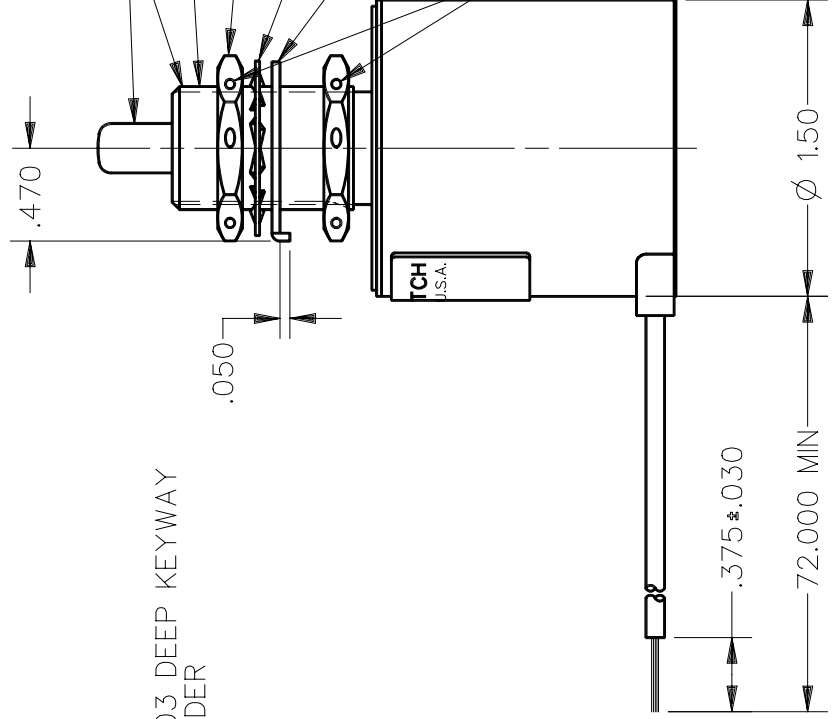
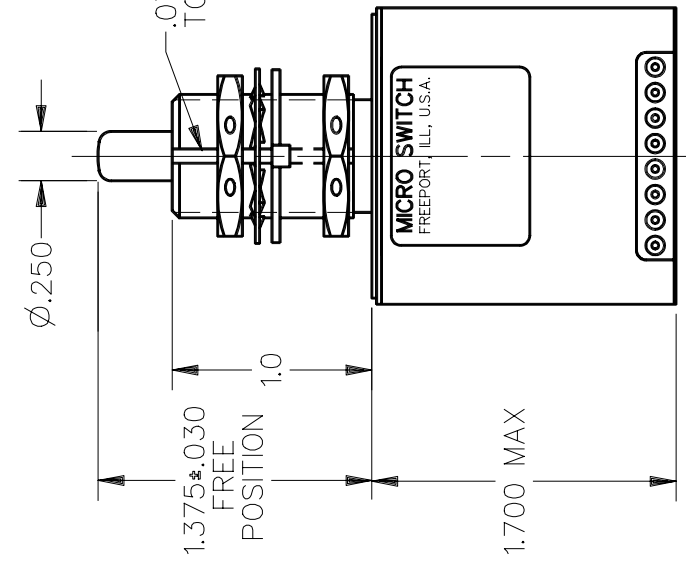
**MICRO SWITCH**  
a Honeywell Division

FED. MFG. CODE 91929

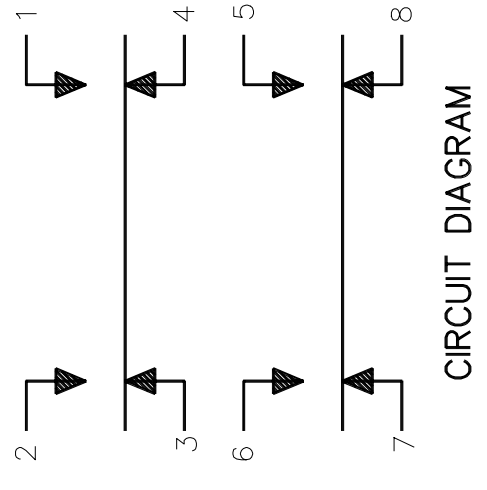
ISSUE	4	4EN88-6	REPLACES	RELEASE NO. PR-19533	TSM	28AUG91	DRAWN	DDM/CAD
REVISIONS	PR	A	19533	TSM	3SEP91	MAM		
	CO	B	73977	JAK				
	DEC	C	1DEC92	DEC				
	MES		75612-B	MES				
			16 AUG 93					



8X NO. 20 WIRE LEAD PER MIL-W-22759/7 MARKED WITH CIRCUIT IDENTIFICATION AND WIRE GAGE (1-20, 2-20, ETC.) PER MIL-W-5088



- CORROSION RESISTANT STEEL PLUNGER AND BUSHING
- 5/8-24 UNEF-2A THREAD TO WITHIN .125 OF SHOULDER
- 2X HEX NUT .812 ACROSS FLATS X .125 THICK (MS 21340-05)
- CORROSION RESISTANT STEEL INTERNAL TOOTH LOCKWASHER, Ø .87 X (.022) THICK
- CORROSION RESISTANT STEEL KEYING WASHER, Ø .87 X .040 THICK, TAB .110 WIDE (MS 25081C6)
- 3X Ø .047 HOLE FOR WIRE LOCKING



CIRCUIT DIAGRAM

THIS DRAWING COVERS A PROPRIETARY ITEM AND IS THE PROPERTY OF MICRO SWITCH. A DIVISION OF HONEYWELL. THIS DRAWING IS NOT TO BE COPIED OR USED WITHOUT THE APPROVAL OF MICRO SWITCH

CHARACTERISTICS		ELECTRICAL DATA	
OPERATING FORCE	6-12 LB	CONTACT ARRANGEMENT	
FULL OVERTRAVEL FORCE	30 LB MAX	SEE CIRCUIT DIAGRAM	
RELEASE FORCE	5 LB MIN	LOAD	28 VDC
PRETRAVEL	.070 MAX	SEA LEVEL	50,000 FT.
DIFFERENTIAL TRAVEL	.045 MAX	RES	10
OVERTRAVEL	.250 MIN	IND	10
		MOTOR	5

SCALE	FULL
THIRD ANGLE PROJECTION	
DO NOT SCALE PRINT	
UNLESS OTHERWISE SPECIFIED TOLERANCES ARE	
ONE PLACE	±.030
TWO PLACE	±.015
THREE PLACE	±.005
ANGLES	±
WEIGHT	.84 LB

- NOTES
- 1 - CORROSION RESISTANT STEEL ENCLOSURE
  - 2 - SWITCH SEALED PER MIL-S-8805, SYMBOL 4
  - 3 - COINCIDENCE OF OPERATING AND RELEASING POINTS: .010 OF PLUNGER TRAVEL
  - 4 - CIRCUIT DIAGRAM AND CATALOG LISTING ARE SHOWN ON NAMEPLATE
  - 5 - APPLICATION INFORMATION ONLY
  - 6 - HARDWARE MAY BE PACKAGED UNASSEMBLED PER MIL-S-8805

ANSI Y14.5M-1982 APPLIES



Компания «ЭлектроПласт» предлагает заключение долгосрочных отношений при поставках импортных электронных компонентов на взаимовыгодных условиях!

Наши преимущества:

- Оперативные поставки широкого спектра электронных компонентов отечественного и импортного производства напрямую от производителей и с крупнейших мировых складов;
- Поставка более 17-ти миллионов наименований электронных компонентов;
- Поставка сложных, дефицитных, либо снятых с производства позиций;
- Оперативные сроки поставки под заказ (от 5 рабочих дней);
- Экспресс доставка в любую точку России;
- Техническая поддержка проекта, помощь в подборе аналогов, поставка прототипов;
- Система менеджмента качества сертифицирована по Международному стандарту ISO 9001;
- Лицензия ФСБ на осуществление работ с использованием сведений, составляющих государственную тайну;
- Поставка специализированных компонентов (Xilinx, Altera, Analog Devices, Intersil, Interpoint, Microsemi, Aeroflex, Peregrine, Syfer, Eurofarad, Texas Instrument, Miteq, Cobham, E2V, MA-COM, Hittite, Mini-Circuits, General Dynamics и др.);

Помимо этого, одним из направлений компании «ЭлектроПласт» является направление «Источники питания». Мы предлагаем Вам помощь Конструкторского отдела:

- Подбор оптимального решения, техническое обоснование при выборе компонента;
- Подбор аналогов;
- Консультации по применению компонента;
- Поставка образцов и прототипов;
- Техническая поддержка проекта;
- Защита от снятия компонента с производства.



#### Как с нами связаться

**Телефон:** 8 (812) 309 58 32 (многоканальный)

**Факс:** 8 (812) 320-02-42

**Электронная почта:** [org@eplast1.ru](mailto:org@eplast1.ru)

**Адрес:** 198099, г. Санкт-Петербург, ул. Калинина, дом 2, корпус 4, литера А.