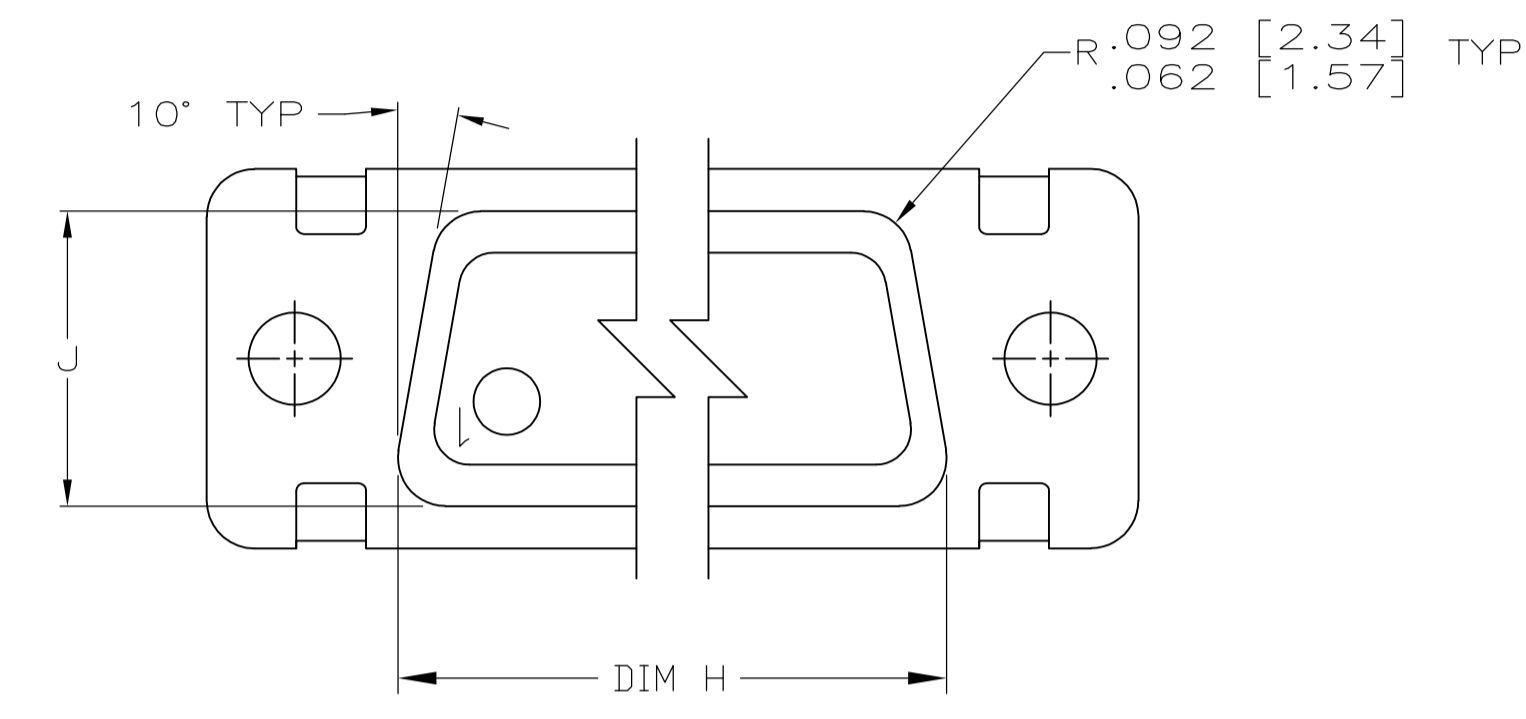
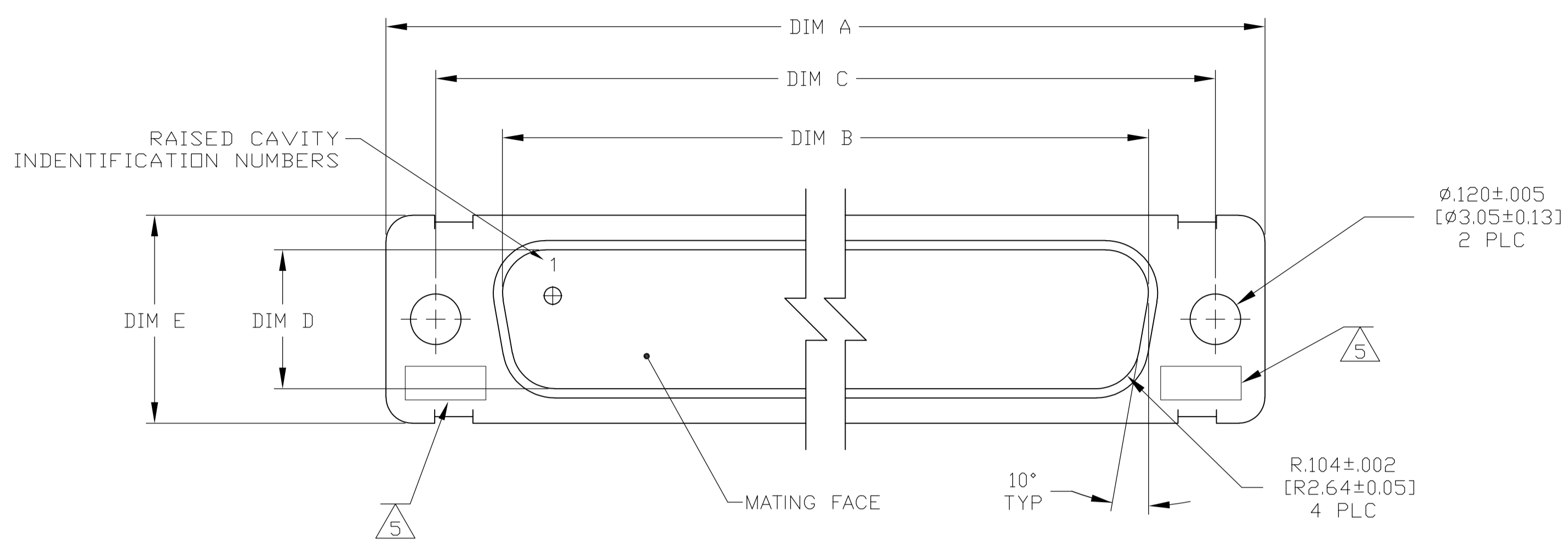
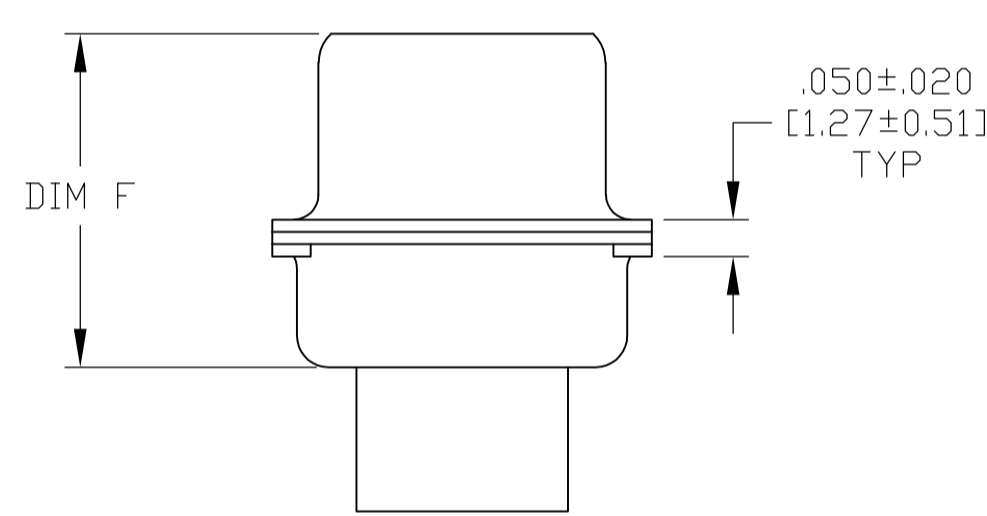
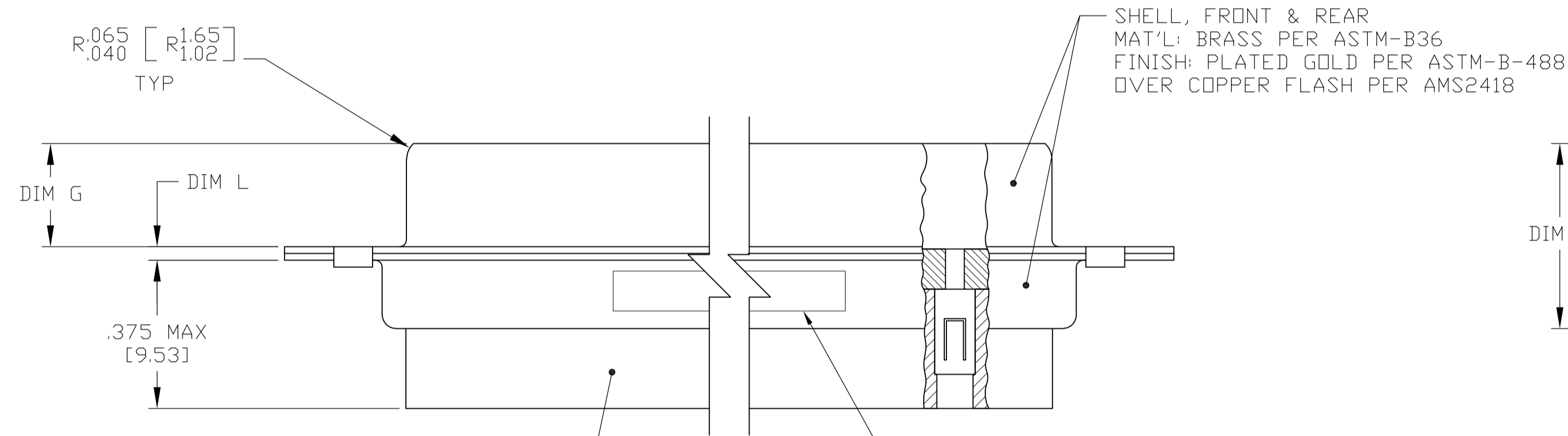


| REVISONS |                       | DATE    | BY | APP'D |
|----------|-----------------------|---------|----|-------|
| LOC      | DIST                  |         |    |       |
| E        | REV PER ECO-08-030664 | 17APR09 | PY | RL    |



VIEW Z-Z



INSERT ASSY  
 MAT'L: GLASS FIBER REINFORCED  
 FLAME RETARDENT POLYESTER

SHELL, FRONT & REAR  
 MAT'L: BRASS PER ASTM-B36  
 FINISH: PLATED GOLD PER ASTM-B-488  
 OVER COPPER FLASH PER AMS2418

MARK MFG'S NAME, BRAND OR LOGO,  
 PART NUMBER AND DATE CODE, FAR SIDE  
 CUSTOMER PART NUMBER, NEAR SIDE

- THIS CONNECTOR ASSEMBLY IS SUPPLIED WITH Be Cu CONTACT RETENTION CLIPS INSTALLED IN THE INSERT ASSEMBLY.
- THIS CONNECTOR ASSEMBLY MATES WITH ANY RECEPTACLE CONNECTOR WITH THE SAME INSERT ARRANGEMENT AND DIMENSIONAL REQUIREMENTS PER MIL-C-24308.
- MARKED WITH .047 [1.19]-.062 [1.57] HIGH CHARACTERS. FAR SIDE REFERS TO THE WIDE SIDE OF THE KEYSTONE. NEAR SIDE REFERS TO THE NARROW SIDE OF THE KEYSTONE.
- MAXIMUM WIRE INSULATION TO BE USED WITH THIS CONNECTOR ASSEMBLY IS .068 [1.73] DIAMETER.
- UL/CSA DESIGNATION STAMPED IN THIS AREA.
- SPECIAL REQUIREMENTS PER BOEING 1A01 DOCUMENT.
- BUILT TO ORDER, NO INVENTORY OF THIS PART NUMBER IS TO BE KEPT. SINGLE LOT DATE CODE REQUIRED.

|                  |                            |                              |                                |                            |                              |                              |                            |                                |                                |                                |                    |           |            |             |
|------------------|----------------------------|------------------------------|--------------------------------|----------------------------|------------------------------|------------------------------|----------------------------|--------------------------------|--------------------------------|--------------------------------|--------------------|-----------|------------|-------------|
| 1A01-008PHW      | .049 [1.24]<br>.029 [0.74] | .432 [10.97]<br>.412 [10.46] | 1.635 [41.53]<br>1.615 [41.02] | .236 [5.99]<br>.224 [5.69] | .436 [11.07]<br>.416 [10.57] | .509 [12.93]<br>.479 [12.17] | .334 [8.48]<br>.324 [8.23] | 1.857 [47.17]<br>1.847 [46.91] | 1.539 [39.09]<br>1.529 [38.84] | 2.103 [53.42]<br>2.073 [52.65] | MS18275-1          | 25        | 3          | 1-211620-1  |
| 1A01-008PHA      | .049 [1.24]<br>.029 [0.74] | .432 [10.97]<br>.412 [10.46] | 1.635 [41.53]<br>1.615 [41.02] | .236 [5.99]<br>.224 [5.69] | .436 [11.07]<br>.416 [10.57] | .509 [12.93]<br>.479 [12.17] | .334 [8.48]<br>.324 [8.23] | 1.857 [47.17]<br>1.847 [46.91] | 1.539 [39.09]<br>1.529 [38.84] | 2.103 [53.42]<br>2.073 [52.65] | MS18275-1          | 25        | 3          | 211620-1    |
| CUSTOMER MARKING | L                          | J                            | H                              | G                          | F                            | E                            | D                          | C                              | B                              | A                              | INSERT ARRANGEMENT | NO OF POS | SHELL SIZE | PART NUMBER |

THIS DRAWING IS A CONTROLLED DOCUMENT.

DIMENSIONS: INCHES

TOLERANCES UNLESS OTHERWISE SPECIFIED:

|        |               |
|--------|---------------|
| 0 PLC  | ± -           |
| 1 PLC  | ± -           |
| 2 PLC  | ± -           |
| 3 PLC  | ± .005 [0.13] |
| 4 PLC  | ± -           |
| ANGLES | ± ± 1°        |

MATERIAL: SEE CALLOUTS

FINISH: SEE CALLOUTS

APPROVED: D. MILLER

DATE: 3-23-07

NAME: D. MILLER

PRODUCT SPEC: PLUG ASSEMBLY, AMPLIMITE 25 POSN, SIZE 3, SERIES 109 NON-MAGNETIC

APPLICATION SPEC: ---

WEIGHT: ---

SCALE: 4:1

SHEET 1 OF 1

REV E



Компания «ЭлектроПласт» предлагает заключение долгосрочных отношений при поставках импортных электронных компонентов на взаимовыгодных условиях!

Наши преимущества:

- Оперативные поставки широкого спектра электронных компонентов отечественного и импортного производства напрямую от производителей и с крупнейших мировых складов;
- Поставка более 17-ти миллионов наименований электронных компонентов;
- Поставка сложных, дефицитных, либо снятых с производства позиций;
- Оперативные сроки поставки под заказ (от 5 рабочих дней);
- Экспресс доставка в любую точку России;
- Техническая поддержка проекта, помощь в подборе аналогов, поставка прототипов;
- Система менеджмента качества сертифицирована по Международному стандарту ISO 9001;
- Лицензия ФСБ на осуществление работ с использованием сведений, составляющих государственную тайну;
- Поставка специализированных компонентов (Xilinx, Altera, Analog Devices, Intersil, Interpoint, Microsemi, Aeroflex, Peregrine, Syfer, Eurofarad, Texas Instrument, Miteq, Cobham, E2V, MA-COM, Hittite, Mini-Circuits, General Dynamics и др.);

Помимо этого, одним из направлений компании «ЭлектроПласт» является направление «Источники питания». Мы предлагаем Вам помощь Конструкторского отдела:

- Подбор оптимального решения, техническое обоснование при выборе компонента;
- Подбор аналогов;
- Консультации по применению компонента;
- Поставка образцов и прототипов;
- Техническая поддержка проекта;
- Защита от снятия компонента с производства.



#### Как с нами связаться

**Телефон:** 8 (812) 309 58 32 (многоканальный)

**Факс:** 8 (812) 320-02-42

**Электронная почта:** [org@eplast1.ru](mailto:org@eplast1.ru)

**Адрес:** 198099, г. Санкт-Петербург, ул. Калинина, дом 2, корпус 4, литера А.