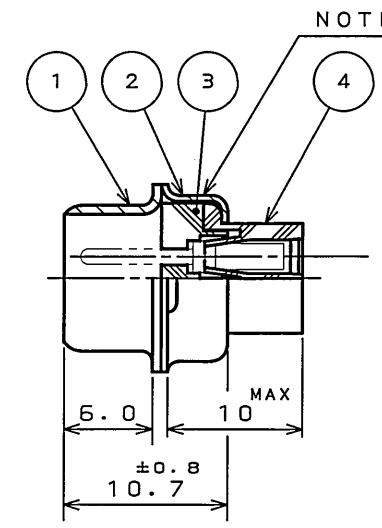
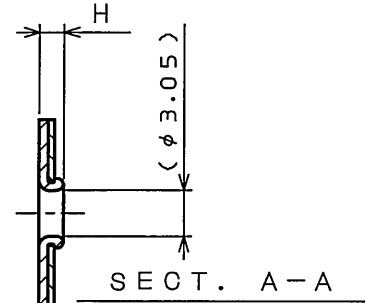
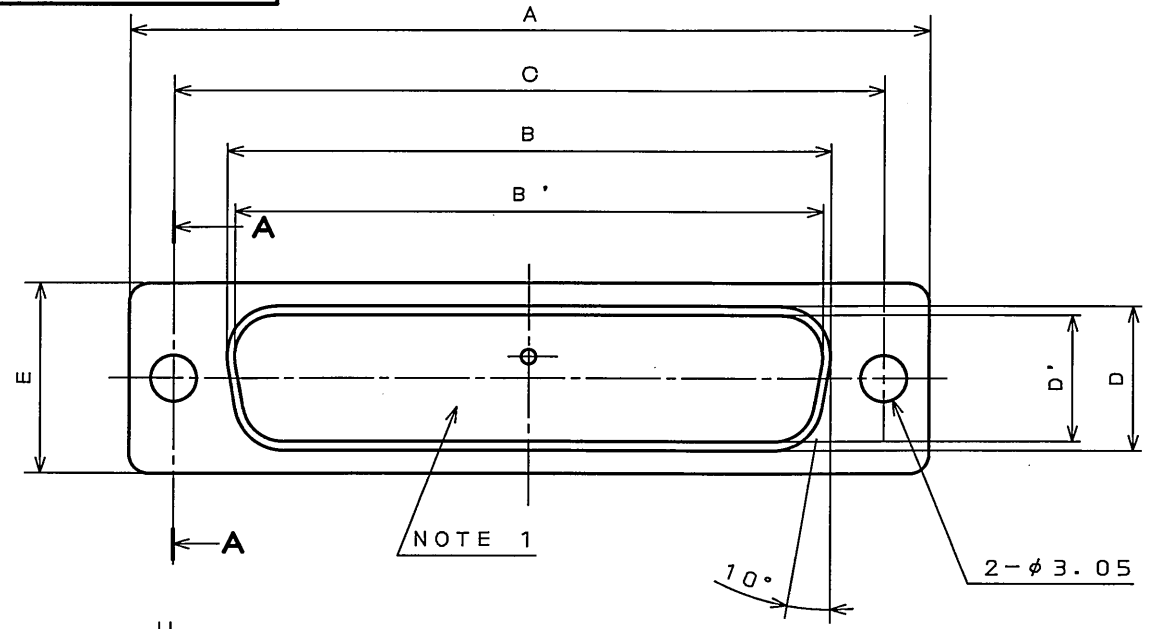
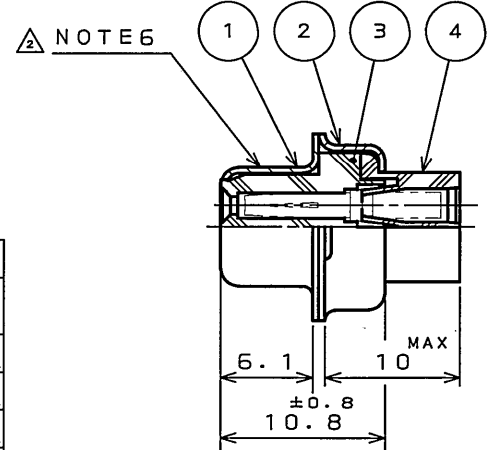


Z80E01PS
(ON 0NIMVHO)台要図

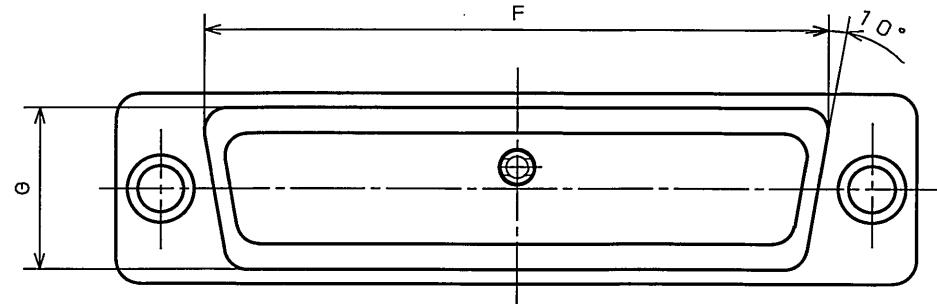
版数 REV.	年月日 DATE	DCN NO.	変更内容 DESCRIPTION	製図 DR.	担当 CHK.	査閲 APPD.	承認 APPD.
2	13.Oct.2005	058374	REVISED NOTES		Y.TAKA01	A. Tago	Kubota



PIN INSERT VERSION
ピンインサートの場合



SOCKET INSERT VERSION
ソケットインサートの場合



DESIGNATION
命名法

D * U - * * - F O R

D	U	*	*	F	O	R
SERIES シリーズ	SHELL SIZE シェルサイズ	CONNECTOR TYPE コネクタタイプ	INSERT ARRANGEMENT インサート配列	CONTACT TYPE (S: SOCKET, P: PIN) コンタクト区分	MODIFICATION CODE 特殊記号	NO CONTACTS (SEE NOTE 2) コンタクト無し

SPECIFICATION
仕様

耐電圧 DIELECTRIC WITHSTANDING VOLTAGE	: A.C1000V(r.m.s)1min.
絶縁抵抗 INSULATION RESISTANCE	: 5000MΩMIN.(AT D.C500V)
接触抵抗 CONTACT RESISTANCE	: 2.67mΩMAX.

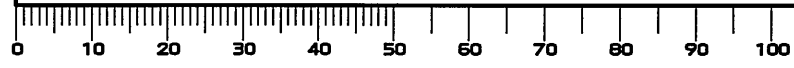
PART NUMBER	DIMENSION IN MILLIMETERS									
	±0.5 A	±0.25 B	±0.25 B'	±0.13 C	±0.25 D	±0.25 D'	±0.5 E	F	G	H
DEU-9P-FOR	30.8		16.9	24.99		8.34	12.6	19.3	10.7	1.2
DEU-9S-FOR	30.8	16.26		24.99	7.82		12.6	19.3	10.7	1.2
DAU-15P-FOR	39.1		25.24	33.32		8.34	12.6	27.5	10.7	1.2
DAU-15S-FOR	39.1	24.59		33.32	7.82		12.6	27.5	10.7	1.2
DBU-25P-FOR	53.0		39.01	47.04		8.40	12.6	41.3	10.7	1.5
DBU-25S-FOR	53.0	38.30		47.04	7.82		12.6	41.3	10.7	1.2
DCU-37P-FOR	69.3		55.47	63.50		8.40	12.6	57.7	10.7	1.5
DCU-37S-FOR	69.3	54.76		63.50	7.82		12.6	57.7	10.7	1.2
DDU-50P-FOR	66.9		52.86	61.11		11.16	15.4	55.3	13.9	1.5
DDU-50S-FOR	66.9	52.34		61.11	10.65		15.4	55.3	13.9	1.2

- NOTE1. MARK THE COMPANY NAME AND ABBREVIATED PART NUMBER AT THE LOCATION SHOWN IN THE DRAWING.
2. CONTACTS ARE NOT SUPPLIED WITH CONNECTORS. PLEASE DEMAND NECESSARY NUMBER OF CONTACTS ON ANOTHER ORDER.
3. FOR CONTACT ARRANGEMENT, SEE DWG. NO. SJ010210.
4. INSULATOR MATERIAL OF "UL STANDARDS".
STANDARD OF BURNING:UL-94 V-0
5. FOR PANEL CUT-OUT DIMENSION, SEE DWG. NO. SJ013596.
- △ 6. LOT NUMBER AT THE LOCATION SHOWN IN THE DRAWING.
- 注1. 図示の位置に社名及び、品名略称を表示する。
2. コンタクトは添付されない為、別オーダーで所要数を要求のこと。
3. インサート配列SJ010210を参照のこと。
4. インシュレータ材料はUL規格認定品の次の材料を使用する。
燃焼性規格:UL-94 V-0
5. パネル取付穴寸法はSJ013596を参照のこと。
- △ 6. 図示の位置にロット番号を表示する。

4	REAR INSULATOR	1	GLASS FILED NY		NONTE4 COLOR:BLACK
3	FRONT INSULATOR	1	GLASS FIELD PBT		NONTE4 COLOR:BLACK
2	REAR SHELL	1	STEEL	HEXAVALENT CHROMIUM FREE CHROMATE (TRIVALENT CHROMATE TREATMENT) ON ELECTROPLATED ZINC	
1	FRONT SHELL	1	STEEL	HEXAVALENT CHROMIUM FREE CHROMATE (TRIVALENT CHROMATE TREATMENT) ON ELECTROPLATED ZINC	
符号 NO.	名 DESCRIPTION	個数 QTY.	材 MATERIAL	仕 FINISH	備 REMARKS

仕様書 (SPECIFICATION) JACS-3019-1	第1版 (ORIGINAL DATE) 31.Mar.2005	尺度 (SCALE) 2:1	シリーズ (SERIES) Dsub	日本航空電子工業株式会社 JAPAN AVIATION ELECTRONICS INDUSTRY, LTD.
製図 DR.	担当 CHK. Y.TAKA01	名称 (TITLE) D * U - * * - F O		
公差 (GENERAL TOLERANCE)	査閲 APPD.	質量 (MASS)		
寸法 (DIMENSION) 角度 (ANGLES)	承認 APPD. Y.KUBOTA	図面番号 (DRAWING NO.) SJ103082		
. ±0.8	×° ±			版数 (REV.) 2
.X ±0.4	××° ±			
.XX ±0.13				
.XXX ±				

DOF-0-212F(05.08)





Компания «ЭлектроПласт» предлагает заключение долгосрочных отношений при поставках импортных электронных компонентов на взаимовыгодных условиях!

Наши преимущества:

- Оперативные поставки широкого спектра электронных компонентов отечественного и импортного производства напрямую от производителей и с крупнейших мировых складов;
- Поставка более 17-ти миллионов наименований электронных компонентов;
- Поставка сложных, дефицитных, либо снятых с производства позиций;
- Оперативные сроки поставки под заказ (от 5 рабочих дней);
- Экспресс доставка в любую точку России;
- Техническая поддержка проекта, помощь в подборе аналогов, поставка прототипов;
- Система менеджмента качества сертифицирована по Международному стандарту ISO 9001;
- Лицензия ФСБ на осуществление работ с использованием сведений, составляющих государственную тайну;
- Поставка специализированных компонентов (Xilinx, Altera, Analog Devices, Intersil, Interpoint, Microsemi, Aeroflex, Peregrine, Syfer, Eurofarad, Texas Instrument, Miteq, Cobham, E2V, MA-COM, Hittite, Mini-Circuits, General Dynamics и др.);

Помимо этого, одним из направлений компании «ЭлектроПласт» является направление «Источники питания». Мы предлагаем Вам помощь Конструкторского отдела:

- Подбор оптимального решения, техническое обоснование при выборе компонента;
- Подбор аналогов;
- Консультации по применению компонента;
- Поставка образцов и прототипов;
- Техническая поддержка проекта;
- Защита от снятия компонента с производства.



Как с нами связаться

Телефон: 8 (812) 309 58 32 (многоканальный)

Факс: 8 (812) 320-02-42

Электронная почта: org@eplast1.ru

Адрес: 198099, г. Санкт-Петербург, ул. Калинина, дом 2, корпус 4, литера А.