

DTF2-2RQ9-RH

MICRO SWITCH

A DIVISION OF MINNEAPOLIS-HONEYWELL REGULATOR COMPANY
PRESPORT, MINNAPOLIS

FED. MFR. CODE 91929

SWITCH-ENCLOSED

(M)DTF2-2RQ9
ISSUE 4

DTF2-2RQ9-RH

DRAWING NUMBER

ISSUE

14

8

8

8

8

REPLACES

RELEASE NO. CO 9600

CHECK

14 FEB 60

BP

CHECK

10 FEB 68

CHECK

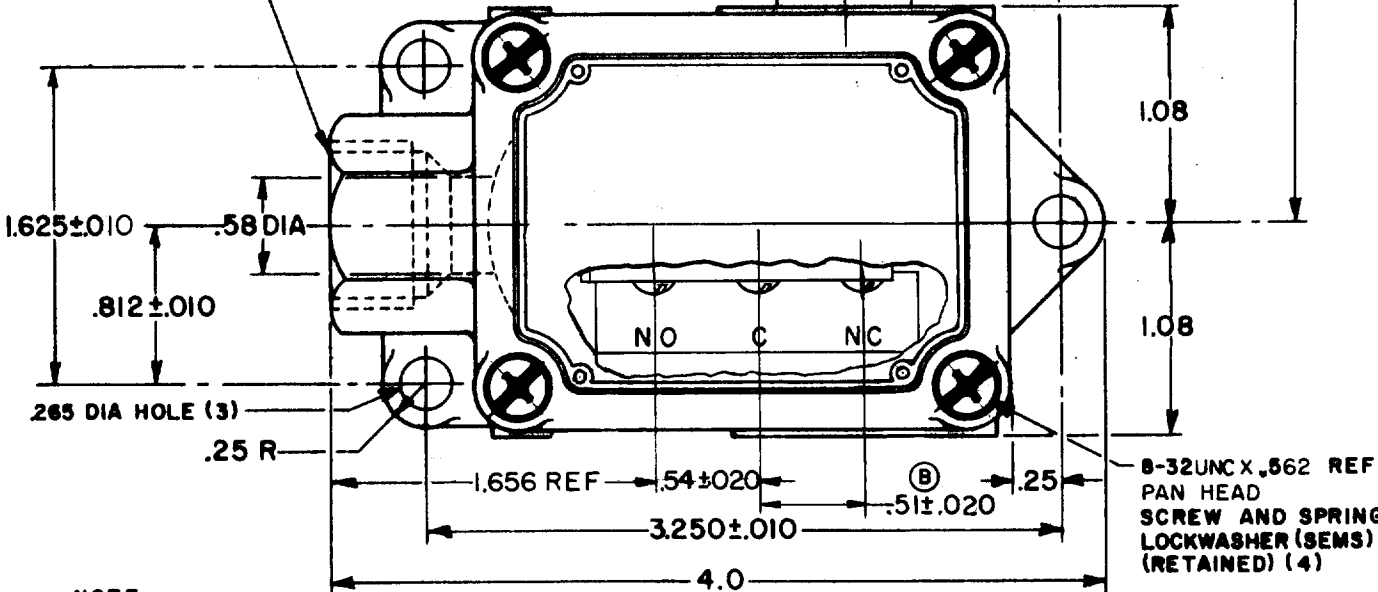
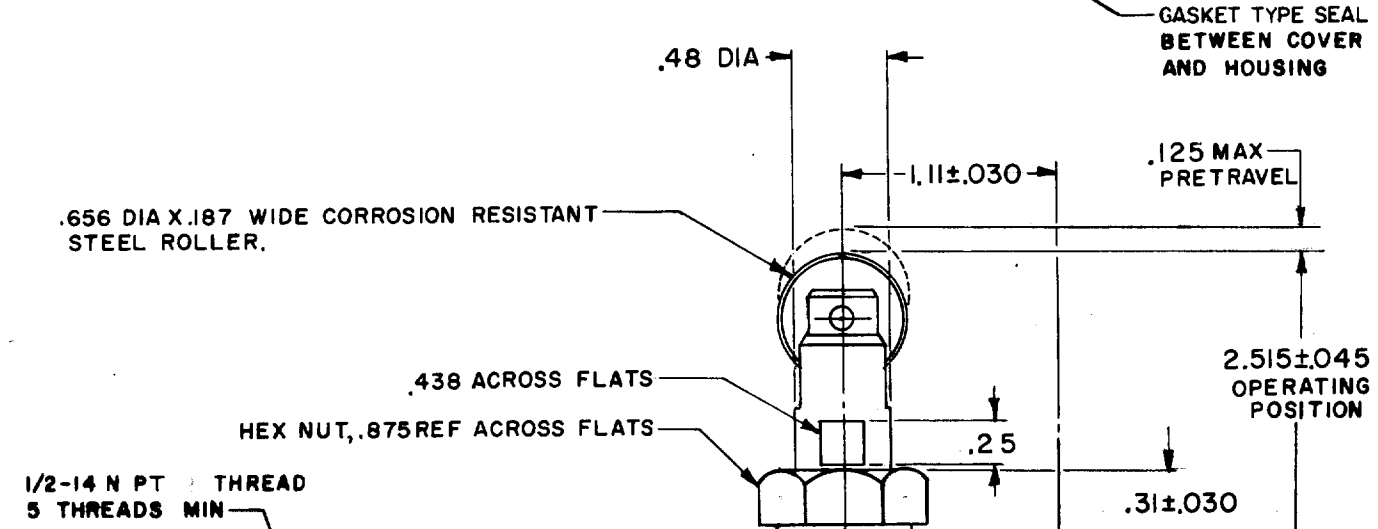
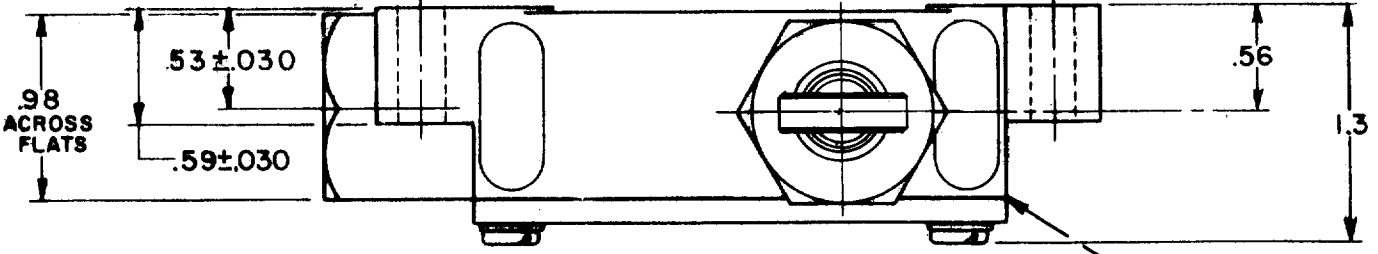
9 FEB 59

CHECK

9 FEB 59

DRAWN



M.B.F.



NOTE -

- 1 - 4-40 NC X .125 REF ROUND HEAD TERMINAL SCREW AND LOCKWASHER (6)
- 2 - ROLLER PLUNGER ASSEMBLY MAY BE SET AT ANY POSITION AROUND AXIS OF PLUNGER

THIS DRAWING COVERS A PROPRIETARY ITEM AND IS THE PROPERTY OF MICRO SWITCH, A DIVISION OF MINNEAPOLIS-HONEYWELL REGULATOR CO. THIS DRAWING IS NOT TO BE COPIED OR USED WITHOUT THE APPROVAL OF MICRO SWITCH.

CHARACTERISTICS	ELECTRICAL DATA		SCALE FULL
OPERATING FORCE ----- 2 1/2 LB MAX	CONTACT ARRANGEMENT D P D T	BREAK DISTANCE .020 MIN	DO NOT SCALE PRINT
RELEASE FORCE ----- 1/4 LB MIN	-L59- 10A-125 OR 250 VAC 0.3A-125 VDC, 0.15A 250 VDC.		UNLESS OTHERWISE SPECIFIED DIMENSIONS ARE IN INCHES
DIFFERENTIAL TRAVEL ----- .060 MAX			TOLERANCES ARE: ONE PLACE (.0) ±.030 TWO PLACE (.00) ±.015 THREE PLACE (.000) ±.005 ANGLES ±
OVERTRAVEL ----- .125 MIN			WEIGHT
SWITCH-BASIC REPLACEMENT-DT-2R3-A7			

REVISIONS

A	CO 9600	M. B. F.	9 FEB 59
B	CORR	K F M	27 FEB 59
C	CO 46119	WJM	5 JUN 79
D	CO 46992-C	C J H	9 OCT 80
E	CO 51000-C	C J H	18 OCT 83
F	CO 59456	T A D	13 MAY 86
G	CO 54997	W J K	9 JULY 86
H	CO 71134	T S M	27 SEP 91
J	CO 72788	G J W	14 SEP 92
K	0018962	V K R	14 FEB 06

FO-50378



Компания «ЭлектроПласт» предлагает заключение долгосрочных отношений при поставках импортных электронных компонентов на взаимовыгодных условиях!

Наши преимущества:

- Оперативные поставки широкого спектра электронных компонентов отечественного и импортного производства напрямую от производителей и с крупнейших мировых складов;
- Поставка более 17-ти миллионов наименований электронных компонентов;
- Поставка сложных, дефицитных, либо снятых с производства позиций;
- Оперативные сроки поставки под заказ (от 5 рабочих дней);
- Экспресс доставка в любую точку России;
- Техническая поддержка проекта, помощь в подборе аналогов, поставка прототипов;
- Система менеджмента качества сертифицирована по Международному стандарту ISO 9001;
- Лицензия ФСБ на осуществление работ с использованием сведений, составляющих государственную тайну;
- Поставка специализированных компонентов (Xilinx, Altera, Analog Devices, Intersil, Interpoint, Microsemi, Aeroflex, Peregrine, Syfer, Eurofarad, Texas Instrument, Miteq, Cobham, E2V, MA-COM, Hittite, Mini-Circuits, General Dynamics и др.);

Помимо этого, одним из направлений компании «ЭлектроПласт» является направление «Источники питания». Мы предлагаем Вам помощь Конструкторского отдела:

- Подбор оптимального решения, техническое обоснование при выборе компонента;
- Подбор аналогов;
- Консультации по применению компонента;
- Поставка образцов и прототипов;
- Техническая поддержка проекта;
- Защита от снятия компонента с производства.



Как с нами связаться

Телефон: 8 (812) 309 58 32 (многоканальный)

Факс: 8 (812) 320-02-42

Электронная почта: org@eplast1.ru

Адрес: 198099, г. Санкт-Петербург, ул. Калинина, дом 2, корпус 4, литера А.