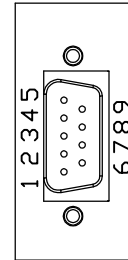
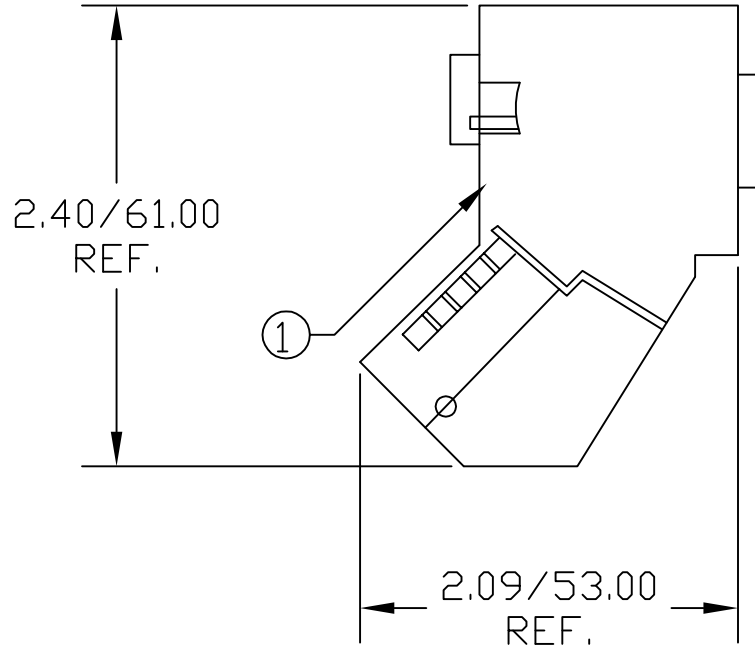


MATERIAL NUMBER	ENGINEERING PART NUMBER
1201030003	PA9D0B-42



D-SUB FACE VIEW

9	NOT CONNECTED
8	GREEN (LINE A)
7	NOT CONNECTED
6	NOT CONNECTED
5	NOT CONNECTED
4	NOT CONNECTED
3	RED (LINE B)
2	NOT CONNECTED
1	NOT CONNECTED

WIRING DIAGRAM

FEATURING  
 DIAGNOSTIC LED  
 PROGRAMMING/DIAGNOSTIC PORT  
 TERMINATION SWITCH  
 CABLE CONNECTION USING IDC TECHNOLOGY

VOLTAGE RATING	30 VAC/VDC
AMPERAGE RATING	4 AMPS
PROTECTION FOR D-SUB	IP20

ITEM	COMPONENT	MATERIAL
1	HOUSING	DIE CAST ZINC

RELEASE SD DRAWING EC NO: MEL2010-0084 DRWN: TWOLDEGE 8/28/09 CHKD: --- APPR: JFMURPHY 2009/08/31	QUALITY SYMBOLS ▽=0 ▽C=0	GENERAL TOLERANCES (UNLESS SPECIFIED)		DIMENSION STYLE	SCALE	DESIGN UNITS	THIRD ANGLE PROJECTION	
		mm	INCH	----	----	INCH		
		4 PLACES	±----	±----	DRAWN BY	DATE	TITLE	
		3 PLACES	±----	±----	CHECKED BY	DATE	PROFIBUS ATTACHA. 9 PIN D-SUB 45D	
2 PLACES	±----	±----	APPROVED BY	DATE	----			
1 PLACE	±----	±----	JFMURPHY	2009/08/28	MOLEX INCORPORATED			
ANGULAR ±----°		DRAFT WHERE APPLICABLE MUST REMAIN WITHIN DIMENSIONS		MATERIAL NO.	DOCUMENT NO.	SHEET NO.		
A		A		1201030003	SD-120103-002	1 OF 1		
THIS DRAWING CONTAINS INFORMATION THAT IS PROPRIETARY TO MOLEX INCORPORATED AND SHOULD NOT BE USED WITHOUT WRITTEN PERMISSION								



Компания «ЭлектроПласт» предлагает заключение долгосрочных отношений при поставках импортных электронных компонентов на взаимовыгодных условиях!

Наши преимущества:

- Оперативные поставки широкого спектра электронных компонентов отечественного и импортного производства напрямую от производителей и с крупнейших мировых складов;
- Поставка более 17-ти миллионов наименований электронных компонентов;
- Поставка сложных, дефицитных, либо снятых с производства позиций;
- Оперативные сроки поставки под заказ (от 5 рабочих дней);
- Экспресс доставка в любую точку России;
- Техническая поддержка проекта, помощь в подборе аналогов, поставка прототипов;
- Система менеджмента качества сертифицирована по Международному стандарту ISO 9001;
- Лицензия ФСБ на осуществление работ с использованием сведений, составляющих государственную тайну;
- Поставка специализированных компонентов (Xilinx, Altera, Analog Devices, Intersil, Interpoint, Microsemi, Aeroflex, Peregrine, Syfer, Eurofarad, Texas Instrument, Miteq, Cobham, E2V, MA-COM, Hittite, Mini-Circuits, General Dynamics и др.);

Помимо этого, одним из направлений компании «ЭлектроПласт» является направление «Источники питания». Мы предлагаем Вам помощь Конструкторского отдела:

- Подбор оптимального решения, техническое обоснование при выборе компонента;
- Подбор аналогов;
- Консультации по применению компонента;
- Поставка образцов и прототипов;
- Техническая поддержка проекта;
- Защита от снятия компонента с производства.



#### Как с нами связаться

**Телефон:** 8 (812) 309 58 32 (многоканальный)

**Факс:** 8 (812) 320-02-42

**Электронная почта:** [org@eplast1.ru](mailto:org@eplast1.ru)

**Адрес:** 198099, г. Санкт-Петербург, ул. Калинина, дом 2, корпус 4, литера А.