

4

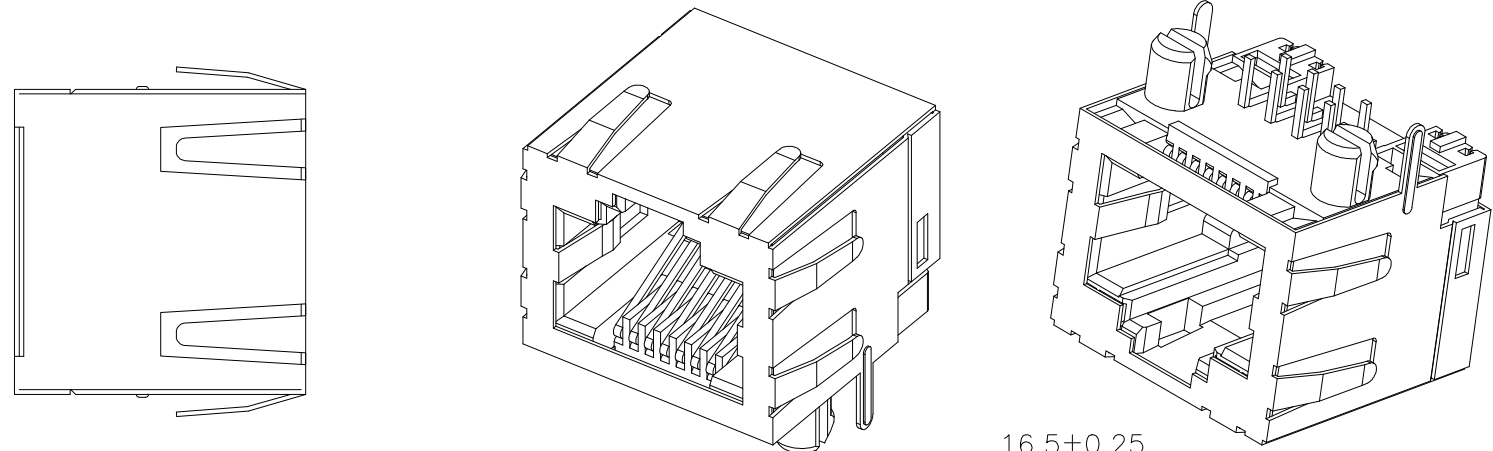
3

2

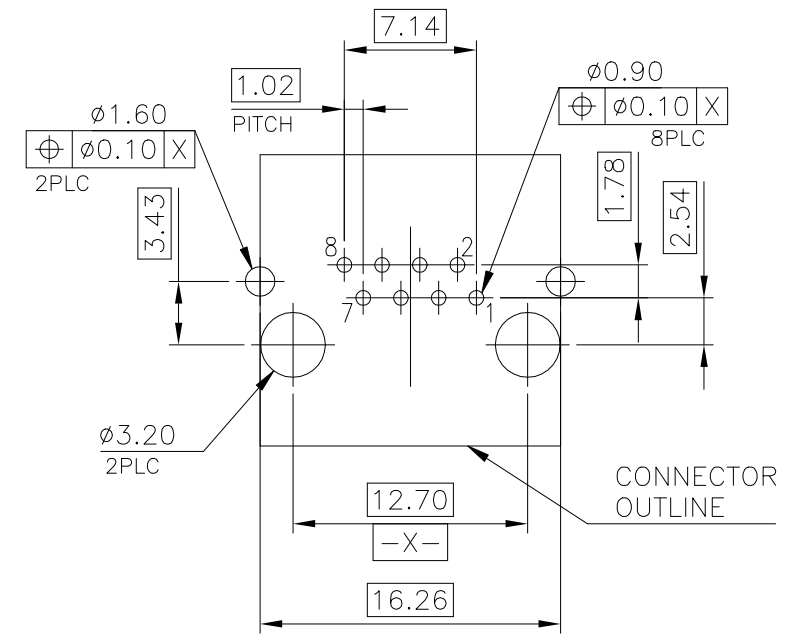
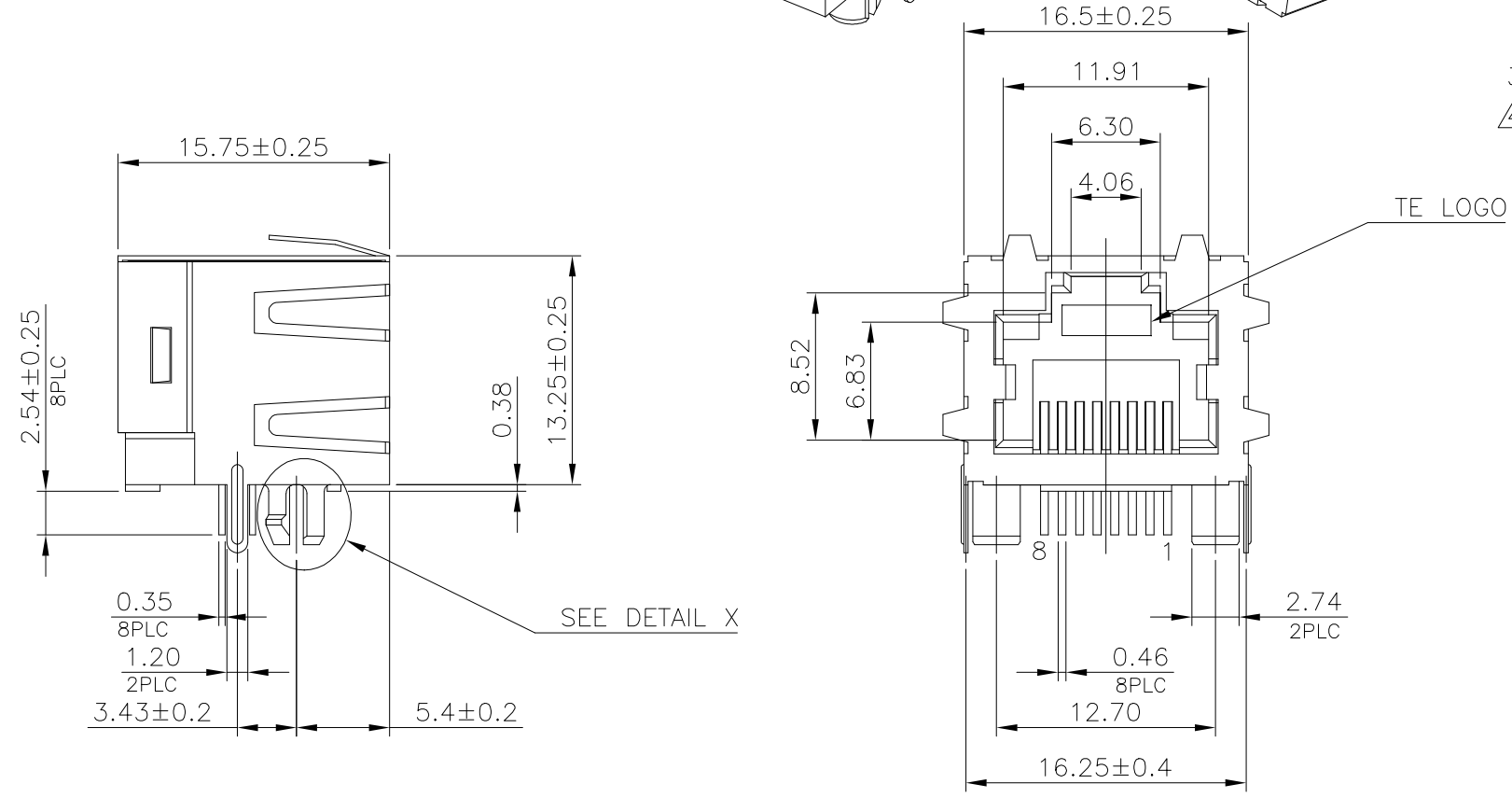
1

THIS DRAWING IS UNPUBLISHED. RELEASED FOR PUBLICATION
 © COPYRIGHT - By - ALL RIGHTS RESERVED.

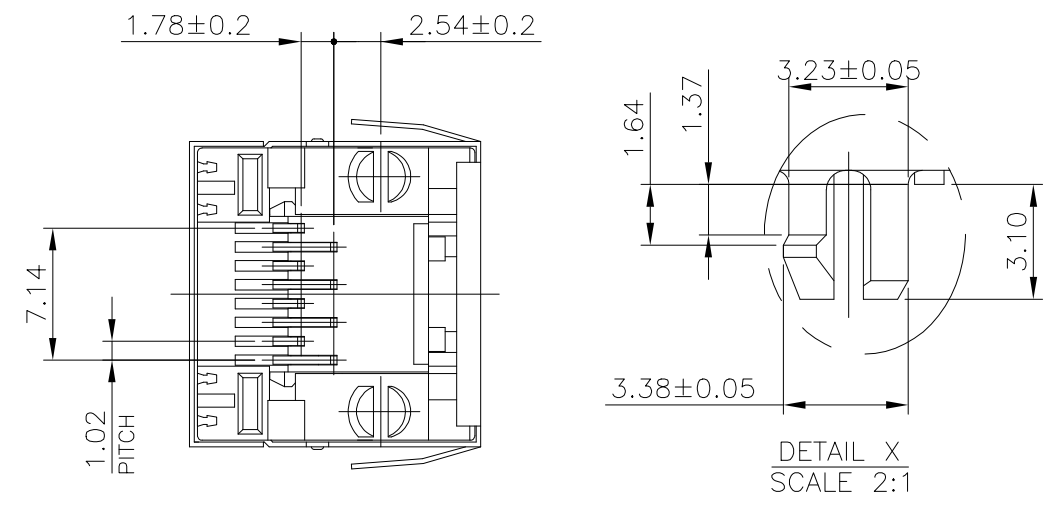
REVISIONS				
P	LTR	DESCRIPTION	DATE	APVD
B		ECO-16-018435	22DEC2016	LL SH



NOTE:
 1. MATERIAL:
 1.1 HOUSING: PA46, WITH 30% GF, UL94 V-0, BLACK COLOR.
 1.2 CONTACTS: PHOSPHOR BRONZE.
 1.3 SHELL: BRASS.
 2. FINISH:
 2.1 CONTACTS: (SEE TABLE) GOLD PLATED ON CONTACT AREA, GOLD FLASH ON SOLDER TAIL, 1.27um [50u"] MIN. NICKEL UNDERPLATED OVERALL.
 2.2 SHELL: 0.508um [20u"] MIN. NICKEL PLATED.
 3. WAVE SOLDER CAPABLE TO 265°C PER TEC-109-202, CONDITION B.
 ⚠️ OBSOLETE PARTS: OBSOLETE CIS STREAMLINING PER D.RENAUD/D.SINISI



RECOMMENDED PCB LAYOUT
 RECOMMENDED PCB THICKNESS: 1.6mm
 TOLERANCE: ±0.05 (TOP VIEW)

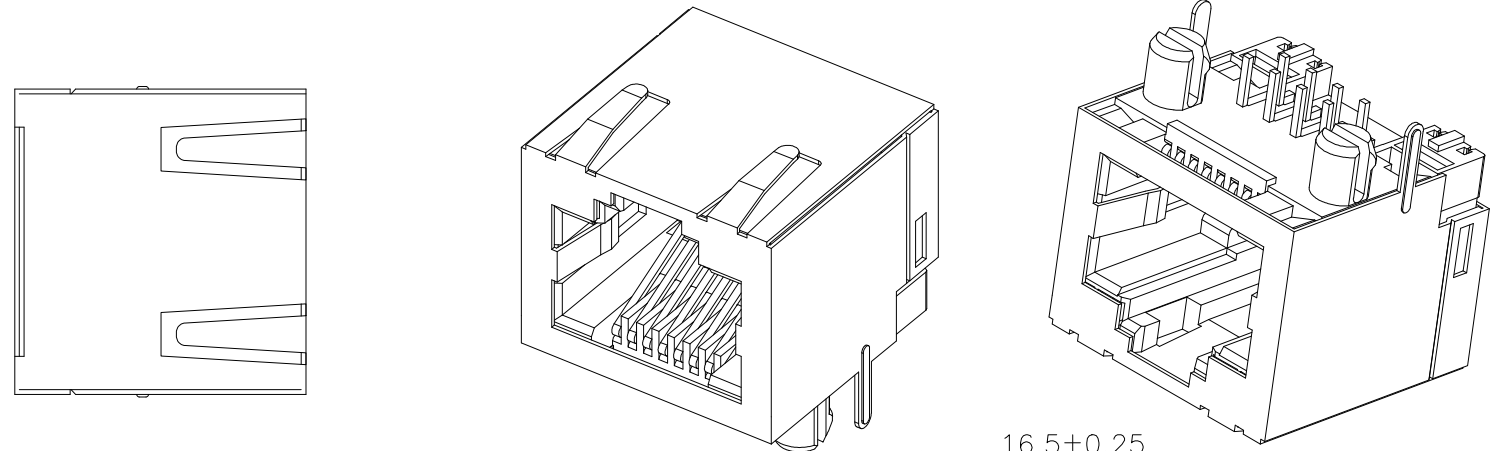


OBSOLETE ⚠️	1.27um[50u"]	1775134-4
	0.76um[30u"]	1775134-3
	0.38um[15u"]	1775134-2
	0.15um[6u"]	1775134-1
	MIN. GOLD THICKNESS	PART NUMBER

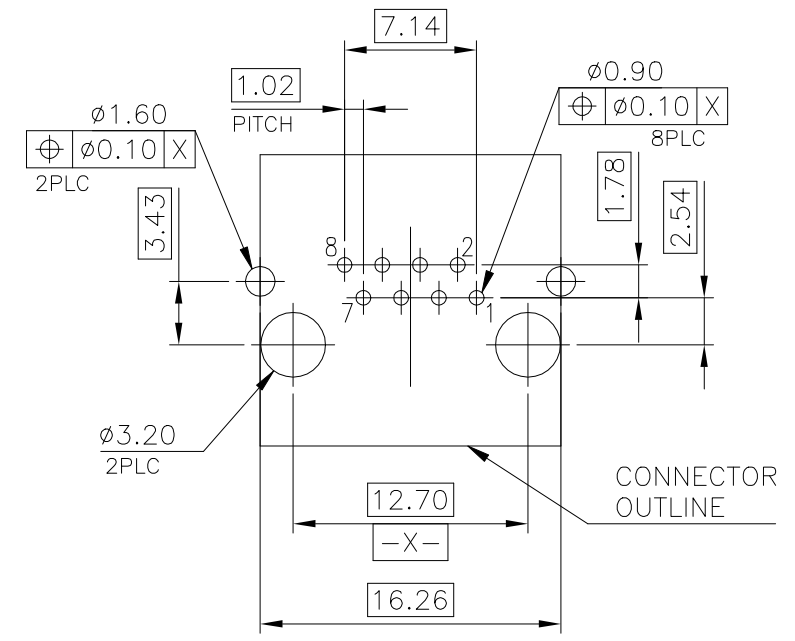
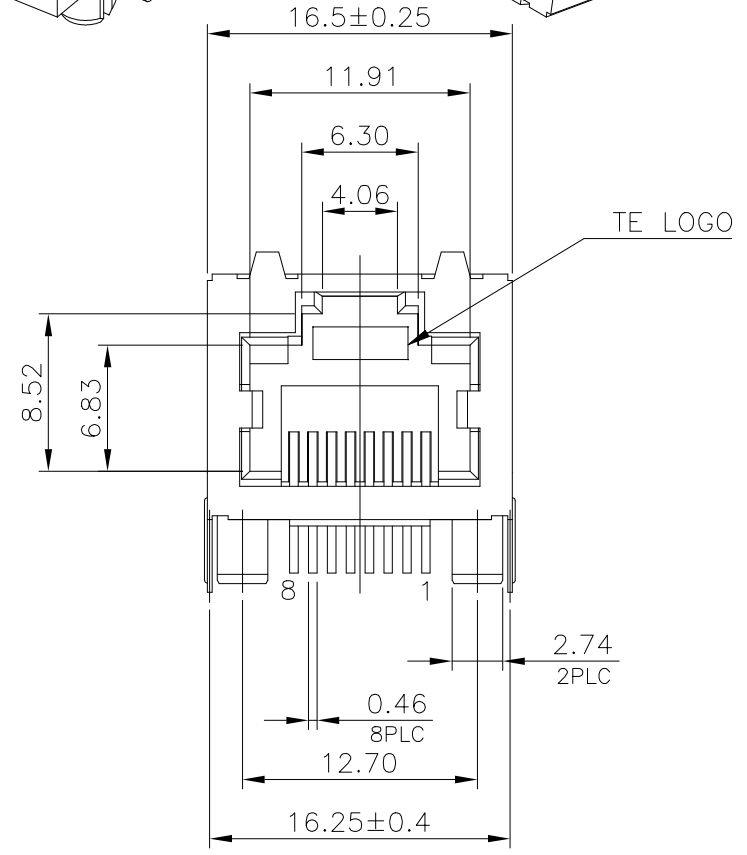
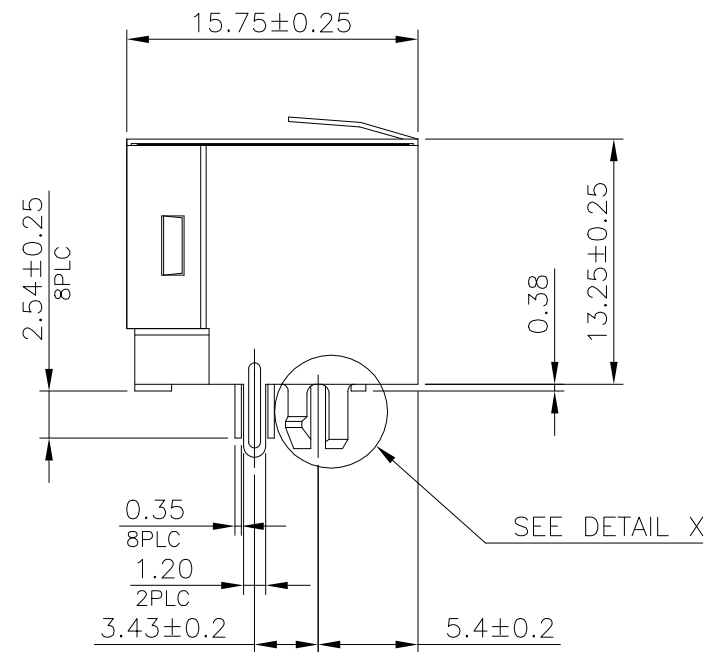
THIS DRAWING IS A CONTROLLED DOCUMENT.		DWN	O. HU	22OCT2007	TE Connectivity NAME MODULAR JACK, RJ45, SINGLE
DIMENSIONS: mm		CHK	S. HOU	22OCT2007	
TOLERANCES UNLESS OTHERWISE SPECIFIED:		APVD	W.J. KE	22OCT2007	
0 PLC ± - 1 PLC ± 0.3 2 PLC ± 0.2 3 PLC ± 0.15 4 PLC ± - ANGLES ± 3°		PRODUCT SPEC	108-57535		
MATERIAL SEE NOTE		FINISH	SEE NOTE		APPLICATION SPEC
		WEIGHT	-		SIZE
		CUSTOMER DRAWING			A3
					CAGE CODE
					00779
					DRAWING NO
					1775134
					RESTRICTED TO
					-
					SCALE
					1:1
					SHEET
					1 of 4
					REV
					B

THIS DRAWING IS UNPUBLISHED. RELEASED FOR PUBLICATION
 © COPYRIGHT - By - ALL RIGHTS RESERVED.

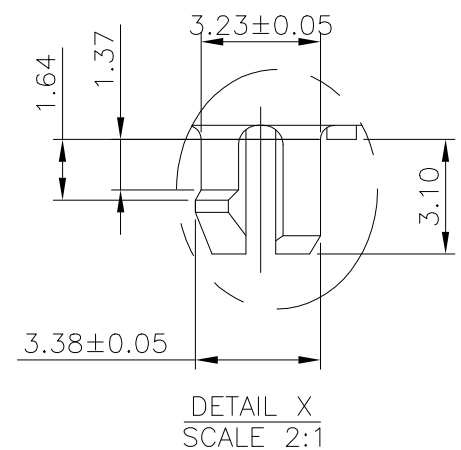
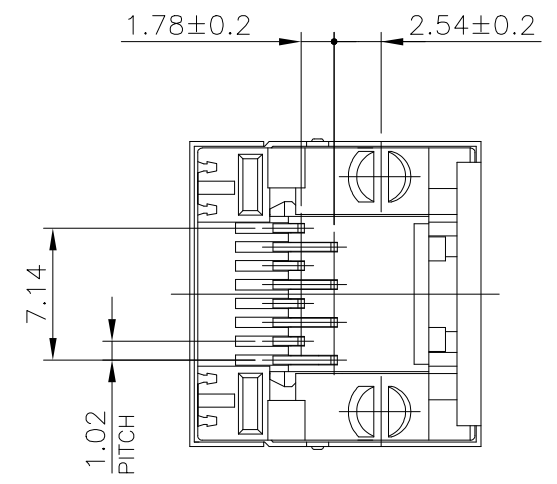
REVISIONS					
P	LTR	DESCRIPTION	DATE	DWN	APVD
-	-	SEE SHEET 1	-	-	-



- NOTE:
- MATERIAL:
 - HOUSING: PA46, WITH 30% GF, UL94V-0, BLACK COLOR.
 - CONTACTS: PHOSPHOR BRONZE.
 - SHELL: BRASS.
 - FINISH:
 - CONTACTS: (SEE TABLE) GOLD PLATED ON CONTACT AREA, GOLD FLASH ON SOLDER TAIL, 1.27um [50u"] MIN. NICKEL UNDERPLATED OVERALL.
 - SHELL: 0.508um [20u"] MIN. NICKEL PLATED.
 - WAVE SOLDER CAPABLE TO 265°C PER TE SPEC 109-202, CONDITION B.



RECOMMENDED PCB LAYOUT
 RECOMMENDED PCB THICKNESS: 1.6mm
 TOLERANCE: ±0.05 (TOP VIEW)



OBSOLETE A	1.27um[50u"]	1-1775134-4
	0.76um[30u"]	1-1775134-3
	0.38um[15u"]	1-1775134-2
	0.15um[6u"]	1-1775134-1
	MIN. GOLD THICKNESS	PART NUMBER

THIS DRAWING IS A CONTROLLED DOCUMENT.		DWN	O. HU	220CT2007	 TE Connectivity	NAME		MODULAR JACK, RJ45, SINGLE					
DIMENSIONS: mm		CHK	S. HOU	220CT2007		PRODUCT SPEC		108-57535					
TOLERANCES UNLESS OTHERWISE SPECIFIED:		APVD	W.J. KE	220CT2007		APPLICATION SPEC		-					
0 PLC ± - 1 PLC ± 0.3 2 PLC ± 0.2 3 PLC ± 0.15 4 PLC ± - ANGLES ± 3°		WEIGHT		-		SIZE	CAGE CODE	DRAWING NO	RESTRICTED TO				
MATERIAL		SEE NOTE		-		A3 00779		C=1775134					
MATERIAL		SEE NOTE		-		CUSTOMER DRAWING		SCALE	1:1	SHEET	2 OF 4	REV	B

4

3

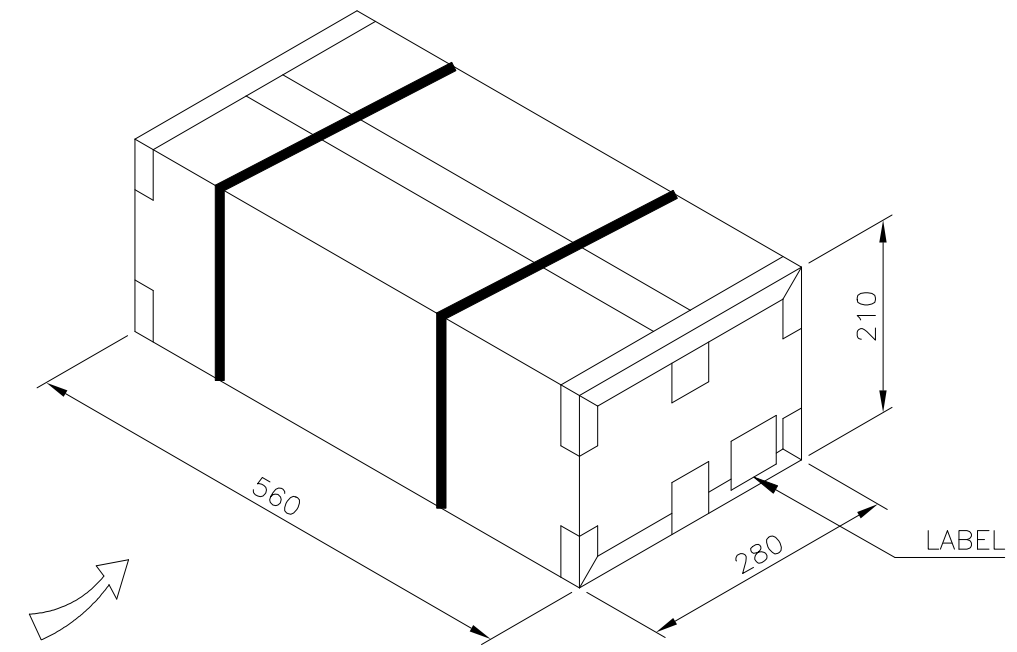
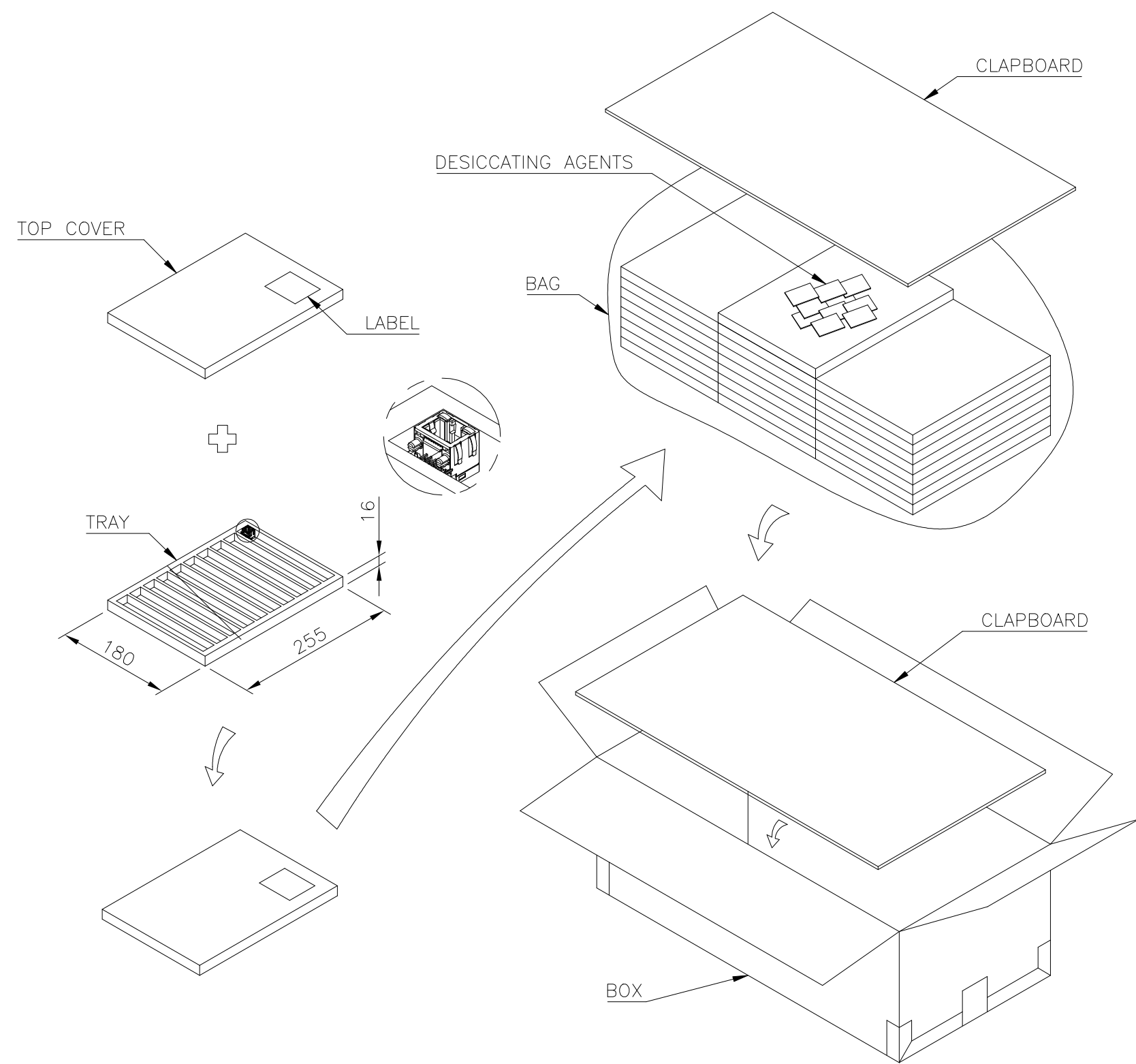
2

1

THIS DRAWING IS UNPUBLISHED. RELEASED FOR PUBLICATION
 © COPYRIGHT - By - ALL RIGHTS RESERVED.

REVISIONS					
P	LTR	DESCRIPTION	DATE	DWN	APVD
-	-	SEE SHEET 1	-	-	-

- NOTES:
- MATERIAL:
 TRAY: PVC.
 CARTON: CORRUGATED FIBER.
 BOX: CORRUGATED FIBER.
 - DIMENSION: SEE DRAWING
 - QUANTITY: SEE TABLE
 - WEIGHT: SEE TABLE



8.26 KG	7.26 KG	100	25	2500	2-1775134-X
14.15 KG	12.15 KG	90		2250	1-1775134-X
12.7 KG	10.7 KG				1775134-X
GROSS WEIGHT	NET WEIGHT	PCS/TRAY	TRAY/BOX	PCS/BOX	PART NUMBER

THIS DRAWING IS A CONTROLLED DOCUMENT.		DWN O. HU 22OCT2007	TE Connectivity NAME MODULAR JACK, RJ45, SINGLE				
DIMENSIONS: mm		CHK S. HOU 22OCT2007					
		APVD W.J. KE 22OCT2007					
TOLERANCES UNLESS OTHERWISE SPECIFIED:		PRODUCT SPEC 108-57535					
MATERIAL SEE NOTE		FINISH SEE NOTE	APPLICATION SPEC -	SIZE A3	CAGE CODE 00779	DRAWING NO C-1775134	RESTRICTED TO -
CUSTOMER DRAWING			WEIGHT 0	SCALE 1:1	SHEET 4 of 4	REV B	



Компания «ЭлектроПласт» предлагает заключение долгосрочных отношений при поставках импортных электронных компонентов на взаимовыгодных условиях!

Наши преимущества:

- Оперативные поставки широкого спектра электронных компонентов отечественного и импортного производства напрямую от производителей и с крупнейших мировых складов;
- Поставка более 17-ти миллионов наименований электронных компонентов;
- Поставка сложных, дефицитных, либо снятых с производства позиций;
- Оперативные сроки поставки под заказ (от 5 рабочих дней);
- Экспресс доставка в любую точку России;
- Техническая поддержка проекта, помощь в подборе аналогов, поставка прототипов;
- Система менеджмента качества сертифицирована по Международному стандарту ISO 9001;
- Лицензия ФСБ на осуществление работ с использованием сведений, составляющих государственную тайну;
- Поставка специализированных компонентов (Xilinx, Altera, Analog Devices, Intersil, Interpoint, Microsemi, Aeroflex, Peregrine, Syfer, Eurofarad, Texas Instrument, Miteq, Cobham, E2V, MA-COM, Hittite, Mini-Circuits, General Dynamics и др.);

Помимо этого, одним из направлений компании «ЭлектроПласт» является направление «Источники питания». Мы предлагаем Вам помощь Конструкторского отдела:

- Подбор оптимального решения, техническое обоснование при выборе компонента;
- Подбор аналогов;
- Консультации по применению компонента;
- Поставка образцов и прототипов;
- Техническая поддержка проекта;
- Защита от снятия компонента с производства.



Как с нами связаться

Телефон: 8 (812) 309 58 32 (многоканальный)

Факс: 8 (812) 320-02-42

Электронная почта: org@eplast1.ru

Адрес: 198099, г. Санкт-Петербург, ул. Калинина, дом 2, корпус 4, литера А.