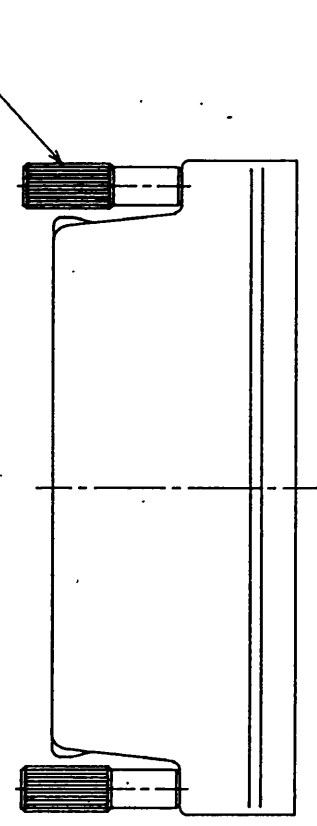
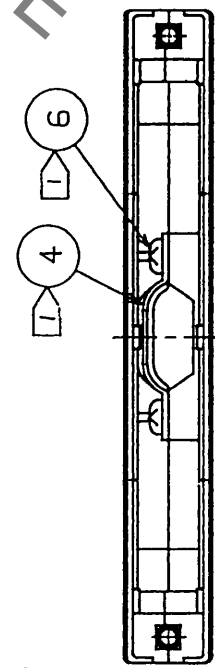
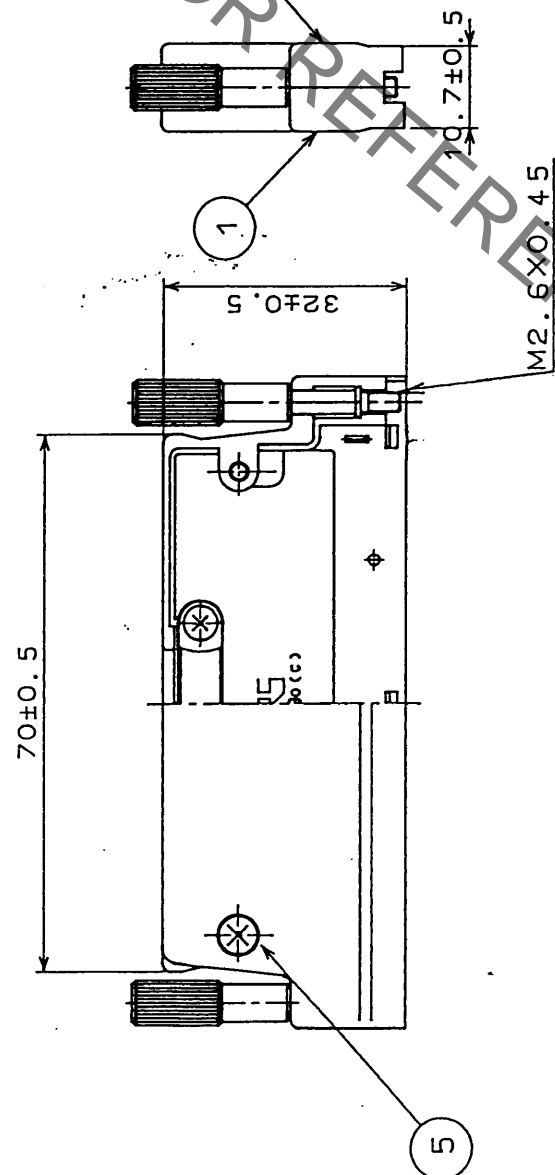
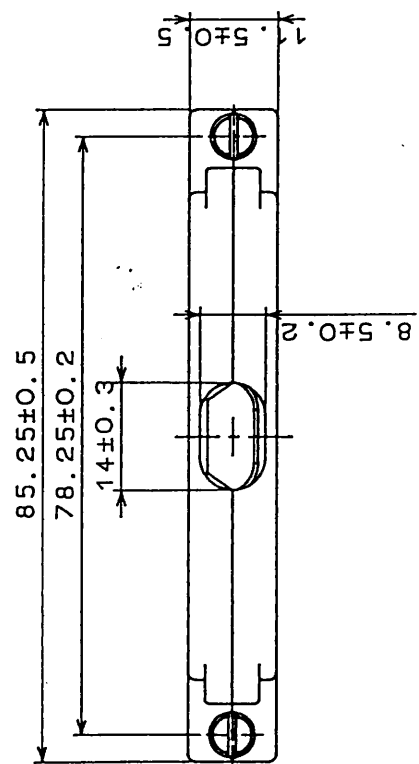


NO.	REVISIONS	BY	CHKD	DATE	NO.	REVISIONS	BY	CHKD	DATE
△					△				
△					△				
△					△				



HRS DRAWING FOR REFERENCE

Note: Drawing No. 4 and 6 are accessories.

3	Stainless steel	6	Brass	Nickel plated
2	Zinc alloy diecast	Silver baking finish	Brass	Nickel plated
1	Zinc alloy diecast	Silver baking finish	Stainless steel	

NO.	MATERIAL	FINISH, REMARKS	NO.	MATERIAL	FINISH, REMARKS
APPROVED	A. Nakagawa	3.14.90	GENERAL DIMENSION TOLERANCE		
REVIEWED			6 or less	±0.3	
CHECKED	S. Kikuta	3.14.90	over 6 to 18	±0.5	
DESIGNED	M. Nakamura	3.14.90	over 18 to 50	±0.7	
DRAWN			over 50 to 125	±1	
			over 125 to 250	±1.3	
			ANGULAR	±1°	

DRAWING No.	DC3-40398 -	UNITS	mm	SCALE	1:1
PART NO.	DX30M-100-CV2	ISSUED BY	HRS HIROSE ELECTRIC CO., LTD.		
CODE NO.	CL230-5061-0-				



Компания «ЭлектроПласт» предлагает заключение долгосрочных отношений при поставках импортных электронных компонентов на взаимовыгодных условиях!

Наши преимущества:

- Оперативные поставки широкого спектра электронных компонентов отечественного и импортного производства напрямую от производителей и с крупнейших мировых складов;
- Поставка более 17-ти миллионов наименований электронных компонентов;
- Поставка сложных, дефицитных, либо снятых с производства позиций;
- Оперативные сроки поставки под заказ (от 5 рабочих дней);
- Экспресс доставка в любую точку России;
- Техническая поддержка проекта, помощь в подборе аналогов, поставка прототипов;
- Система менеджмента качества сертифицирована по Международному стандарту ISO 9001;
- Лицензия ФСБ на осуществление работ с использованием сведений, составляющих государственную тайну;
- Поставка специализированных компонентов (Xilinx, Altera, Analog Devices, Intersil, Interpoint, Microsemi, Aeroflex, Peregrine, Syfer, Eurofarad, Texas Instrument, Miteq, Cobham, E2V, MA-COM, Hittite, Mini-Circuits, General Dynamics и др.);

Помимо этого, одним из направлений компании «ЭлектроПласт» является направление «Источники питания». Мы предлагаем Вам помощь Конструкторского отдела:

- Подбор оптимального решения, техническое обоснование при выборе компонента;
- Подбор аналогов;
- Консультации по применению компонента;
- Поставка образцов и прототипов;
- Техническая поддержка проекта;
- Защита от снятия компонента с производства.



Как с нами связаться

Телефон: 8 (812) 309 58 32 (многоканальный)

Факс: 8 (812) 320-02-42

Электронная почта: org@eplast1.ru

Адрес: 198099, г. Санкт-Петербург, ул. Калинина, дом 2, корпус 4, литера А.